

## アルミ製蓄圧式粉末ABC消火器

## 強化液消火器 (蓄圧式)

### 業務用 **MEA10BOR** 型式番号 消第29~7号

アルミ製で軽く より安全重視の設計  
オフィス・スタジアム・ショッピングモール  
遊園地・マンション・回廊部分などの  
設置に適した消火器



### **LF30R** 型式番号 消第27~35号



・消火器の規格改正による型式失効と共にリサイクルシールの有料化が(2011年1月1日)より始まりました。別途リサイクルシール代(非課税)が掛かります。制度の詳細は消火器リサイクル推進センターまでお問い合わせください。

(株)消火器リサイクル推進センター  
<http://www.ferpc.jp>

## アルミ製蓄圧式粉末ABC消火器

### MEA10BOR 型式番号 消第29~7号

アルミを採用したことで総質量を約3.9kgに抑え、より扱いやすい

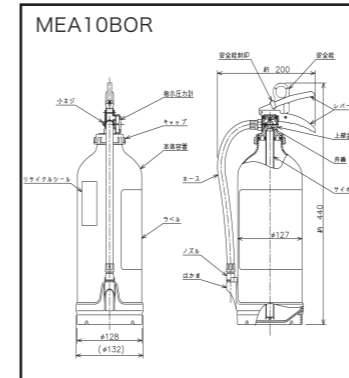
フラットゲージ付で、点検が容易です。一目見るだけで針が緑色の部分にあれば正常。

インパクト成形による継ぎ目(溶接)のない、より安全な一体容器で圧漏れ不安を解消

底部に溜まりやすい湿気を逃すマジックホール、粉体クリア塗装で腐食に強い、底部補強で耐食強化。



#### 構造



#### MEA10BOR 仕様

品名	MEA10BOR
型式番号	消第29~7号
能力単位	A-3・B-7・C
使用温度範囲	-30℃~+40℃
総質量	約3.9kg
薬剤質量	3.0kg
使用圧力範囲	0.7~0.98 MPa
全高	約440mm
全幅(管胴径)	約200mm(φ127mm)
ホース長さ	310mm
放射時間	約14秒(於20℃)
放射距離	3m~6m(於20℃)
耐圧試験圧力値	1.6 MPa
エコマーク認定番号	第14127002号

#### ORIROの消火器を安全にお使いいただくためのご注意

- 消火器は圧力容器です。取扱説明書をよく読んでご使用ください。
- 消火器の使用期限 設計上の標準使用期限を越えて使用されますと経年劣化によるけ等の事故に至る恐れがあります。経過したものは速やかに交換してください
- 消火器の点検 防火対象物では「消火器の点検と報告の概要」が定められており、一定の資格者が定期的に点検を行う必要があります。
- 消火器本体容器に貼付してある「リサイクルシール」は処分する際に必要となりますので、はがしたり損傷したりしないでください。不要になった場合はお買い求めの販売店または弊社にお問い合わせ下さい。

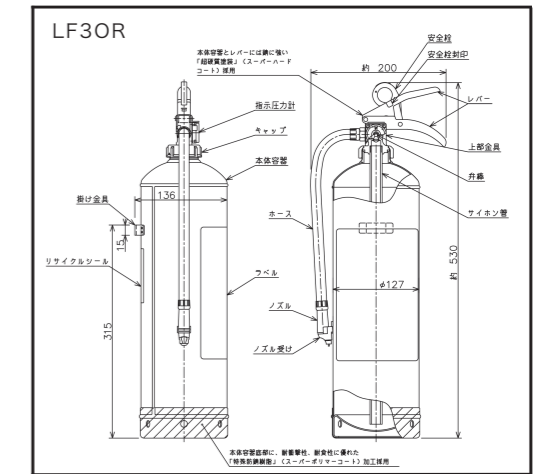


お問い合わせは……

## 強化液消火器(蓄圧式)

### LF30R 型式番号 消第27~35号

#### 構造



#### LF30R 仕様

品名	LF30R
型式番号	消第27~35号
能力単位	A-1・B-1・C
使用温度範囲	-20℃~+40℃
総質量	約6.7kg
薬剤容(質)量	3.0L(4.11kg)
使用圧力範囲	0.7~0.98 MPa
全高	約530mm
全幅(管胴径)	約200mm(φ127mm)
ホース長さ	310mm
放射時間	約30秒(於20℃)
放射距離	6m~8m(於20℃)
耐圧試験圧力値	2.0MPa

#### 使用方法

①安全栓を引き抜く

PULL OUT THE SAFETY RING

②ホースをはずし火元にむける

REMOVE THE HOSE FROM THE HOLDER

③レバーを強くにぎる

SQUEEZE THE PUNCTURE LEVER

