

■オプション

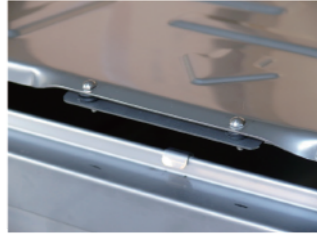
特殊仕上げ(フッ素樹脂加工)

防犯ベル



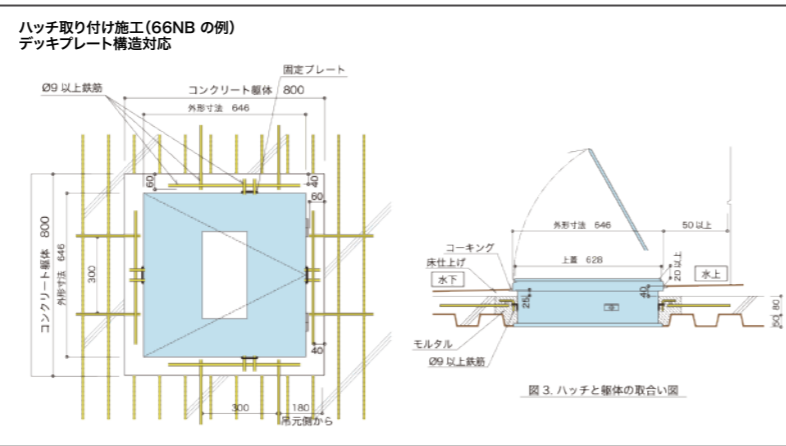
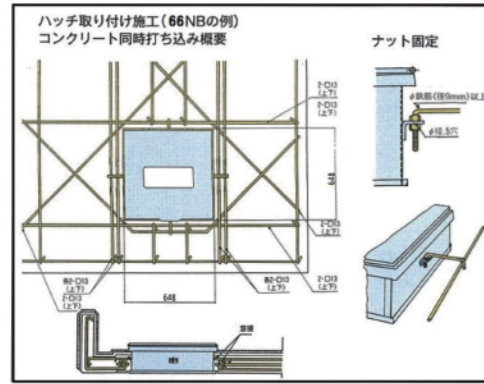
ステンレスで海岸、温泉地の建物に最適です。海岸、温泉地などの塩害防止。ステンレスをカチオン電着塗装し、更にフッ素樹脂加工を加えて、オリロハッチの優れた耐久性を実現します。

強風対策用ハッチ



特許番号 第5781210号

■設置について(参考例)



避難口の設置工事は消防法第17条の14の規定に基づき、第5類甲種消防設備士が消防機関に工事施工届けを提出し、事前に適切な指導を受ける必要があります。施工完成時には消防検査を受ける事が義務づけられています。

●避難口の向き及び設置位置について、各消防機関と充分にご確認をしてください。

●詳細は販売会社又はメーカーにて、ご確認の上ご採用下さい。

※所轄の消防本部又は消防署により、指導が異なる場合がありますのでご確認ください。



お問い合わせは……

ORIRO オリロー株式会社

本社 〒112-0001 東京都文京区白山 4-25-6

URL: <https://www.oriro.co.jp> e-mail: oriro@oriro.co.jp

札幌支店	〒060-0008	北海道札幌市中央区北8条西24-1-3 TEL.011-640-7744 FAX.011-615-8299
東北支店	〒983-0043	宮城県仙台市宮城野区萩野町1-16-6 TEL.022-208-7744 FAX.022-208-7747
北関東支店	〒350-2201	埼玉県鶴ヶ島市富士見4-28-35 アークパレス1F TEL.049-279-7744 FAX.049-279-7745
東京支店	〒112-0001	東京都文京区白山4-25-6 TEL.03-3814-7744 FAX.03-3813-2909
横浜支店	〒232-0061	神奈川県横浜市南区大岡2-17-24 TEL.045-277-7744 FAX.045-277-7745
名古屋支店	〒454-0921	愛知県名古屋市中川区中郷3-383 TEL.052-352-7744 FAX.052-352-7775
大阪支店	〒552-0007	大阪府大阪市港区弁天2-14-24 TEL.06-6572-7744 FAX.06-6574-2994
九州支店	〒815-0031	福岡県福岡市南区清水3-9-21 TEL.092-551-7744 FAX.092-511-6555
新潟営業所	〒959-0227	新潟県燕市粟生津山王724 TEL.0256-92-7744 FAX.0256-92-4949
千葉営業所	〒273-0033	千葉県船橋市本郷町421-2 大塚ビル1F TEL.047-311-4470 FAX.047-311-4474
メンテナンス部	〒112-0001	東京都文京区白山5-1-3-7F TEL.03-3815-7744 FAX.03-3815-7745

2023.10 改訂版

備えあれば 安心・安全ライフ **ORIRO**

ORIRO 避難ハッチ



国家検定合格品

はしご 5段~12段 型式番号 は第2020~1号
13段~16段 型式番号 は第2020~2号



一般社団法人 全国避難設備工業会 認定品

避難ハッチ USD-52NB 認定番号 Hh-109
USD-66NB 認定番号 Hh-109
USD-67NB 認定番号 Hh-109

●本製品は予告なく変更することがあります



緊急時にバルコニーから安心安全に避難できる

ORIRO避難ハッチ



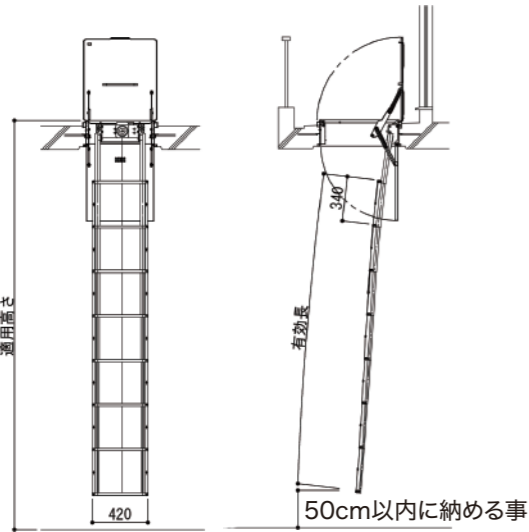
① **ORIRO USD-52NB**
避難口(520×600mm)

② **ORIRO USD-66NB**
避難口(600×600mm)



チャイルドロックボネ付
強風による振動などで
ロックが外れにくくな
ります。

- はしごのよじれ及び揺れの少ない半固定タイプ。
- チャイルドロック(安全装置)は、上蓋を閉めると同時にロックします。
- 緊急時、降下地点に万が一障害物が入り込んでも避難上有効な、直径500mm以上の円が内接する大きさを有しています。



■避難ハッチ仕様(52NB)

符号	名称	材質	備考
1	上蓋	SUS304(2B)	t1.5
2	上ツバ	SUS304(2B)	t1.2
3	本体	SUS304(2B)	t1.2
4	下蓋	SUS304(2B)	t1.2
5	補強板	SUS304(2B)	t2.0
6	はしご吊りボルト	SUS304	M12
7	手掛棒	SUS304(2B)	FB-15×3
8	ステー装置	SUS304(2B)	t1.5~t2.0
9	固定プレート	SUS304(2B)	t1.5
10	チャイルドロック	SUS304(2B)	t1.5~t2.0
総重量			15.9kg

■避難ハッチ仕様(66NB)

符号	名称	材質	備考
1	上蓋	SUS304(2B)	t1.5
2	上ツバ	SUS304(2B)	t1.2
3	本体	SUS304(2B)	t1.2
4	下蓋	SUS304(2B)	t1.2
5	補強板	SUS304(2B)	t2.0
6	はしご吊りボルト	SUS304	M12
7	手掛棒	SUS304(2B)	FB-15×3
8	ステー装置	SUS304(2B)	t1.5~t2.0
9	固定プレート	SUS304(2B)	t1.5
10	チャイルドロック	SUS304(2B)	t1.5~t2.0
総重量			17.4kg

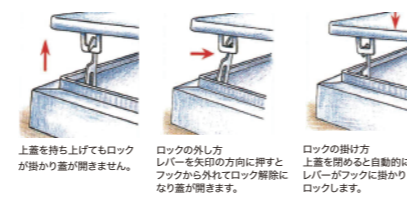
一般社団法人 全国避難設備工業会 認定品

USD-52NB 認定番号 Hh-109

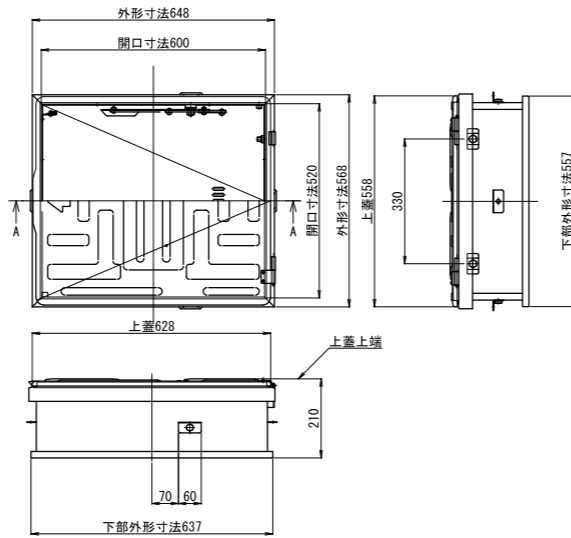
USD-66NB 認定番号 Hh-109

USD-67NB 認定番号 Hh-109

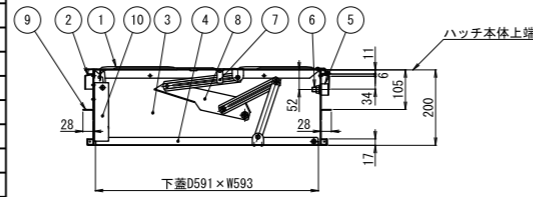
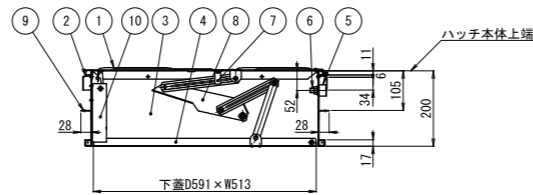
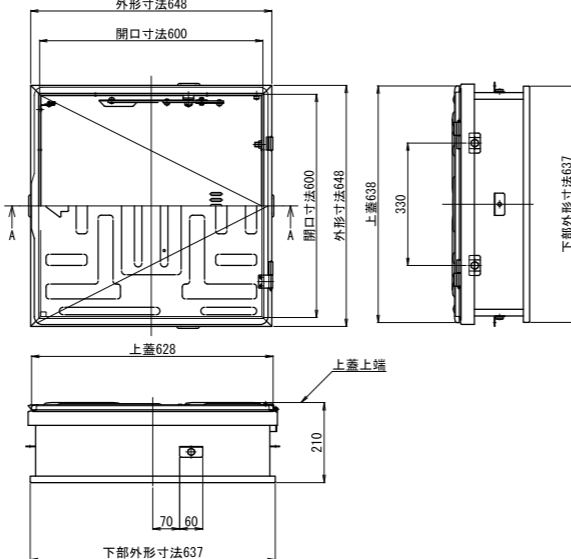
●チャイルドロック(安全ロック)



①

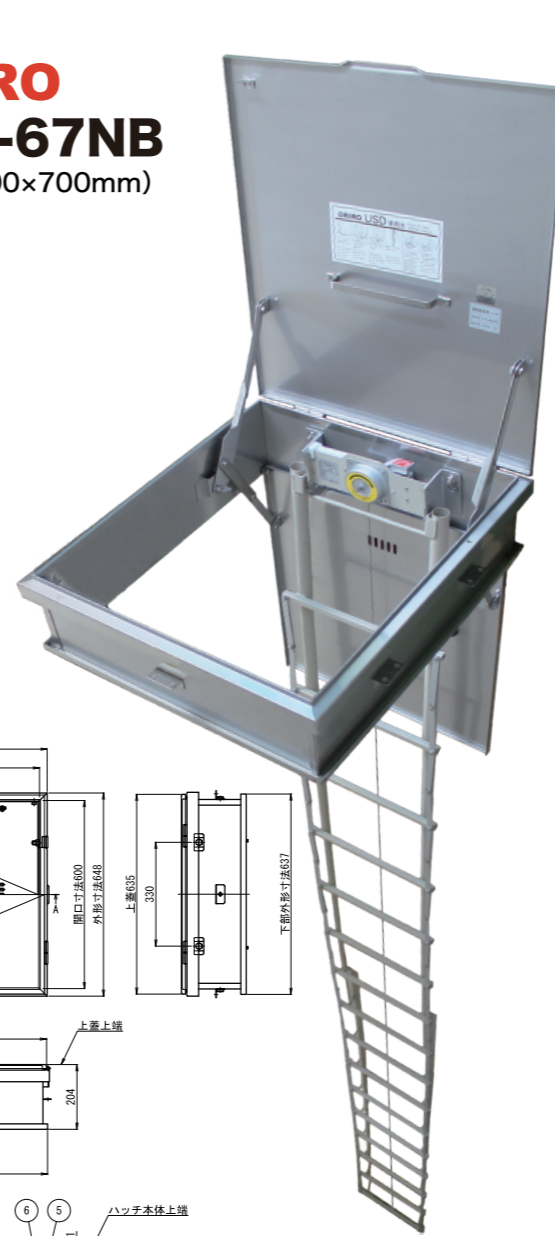


②

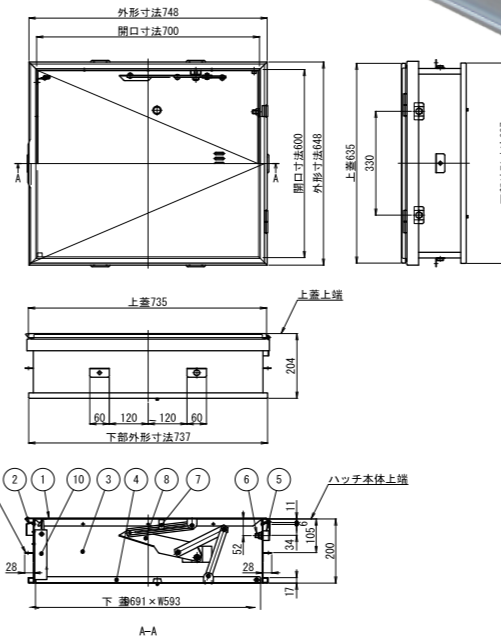


※図面はホームページよりダウンロードできます。

③ **ORIRO USD-67NB**
避難口(600×700mm)



③



■避難ハッチ仕様(67NB)

符号	名称	材質	備考
1	上蓋	SUS304(2B)	t2.0
2	上ツバ	SUS304(2B)	t1.2
3	本体	SUS304(2B)	t1.2
4	下蓋	SUS304(2B)	t1.5
5	補強板	SUS304(2B)	t2.0
6	はしご吊りボルト	SUS304	M12
7	手掛棒	SUS304(2B)	FB-15×3
8	ステー装置	SUS304(2B)	t1.5~t3.0
9	固定プレート	SUS304(2B)	t1.5
10	チャイルドロック	SUS304(2B)	t1.5~t2.0
総重量			22.2kg



⚠ 注意 指・衣類のはさみ込み

※ 避難器具の設置基準上、下地補強(建築施工)が必要になる場合があります。

ORIRO折りたたみ式スライド



国家検定合格品

「はしご」USDNB

- 型式番号 は第2020~1号
- 型式番号 は第2020~2号

上記型式のはしごは縦棒板に三価クロムコート処理を施し最終仕上げのセラミック塗装との二重処理により耐食性を飛躍的に高めました。

適用高さ(mm)

「ハッチ本体の上端から降着面まで、概ね階高に一致します」

● 型式番号 は第2020~1号

● 1870≦適用高さ≦2255

● 2210≦適用高さ≦2595

● 2550≦適用高さ≦2935

● 2890≦適用高さ≦3275

● 3230≦適用高さ≦3615

● 3570≦適用高さ≦3955

● 3910≦適用高さ≦4295

● 4250≦適用高さ≦4635

● 型式番号 は第2020~2号

● 4590≦適用高さ≦4975

● 4930≦適用高さ≦5315

● 5270≦適用高さ≦5655

● 5610≦適用高さ≦5995

※ 13段~16段は受注生産になります。

50cm以内に納める事