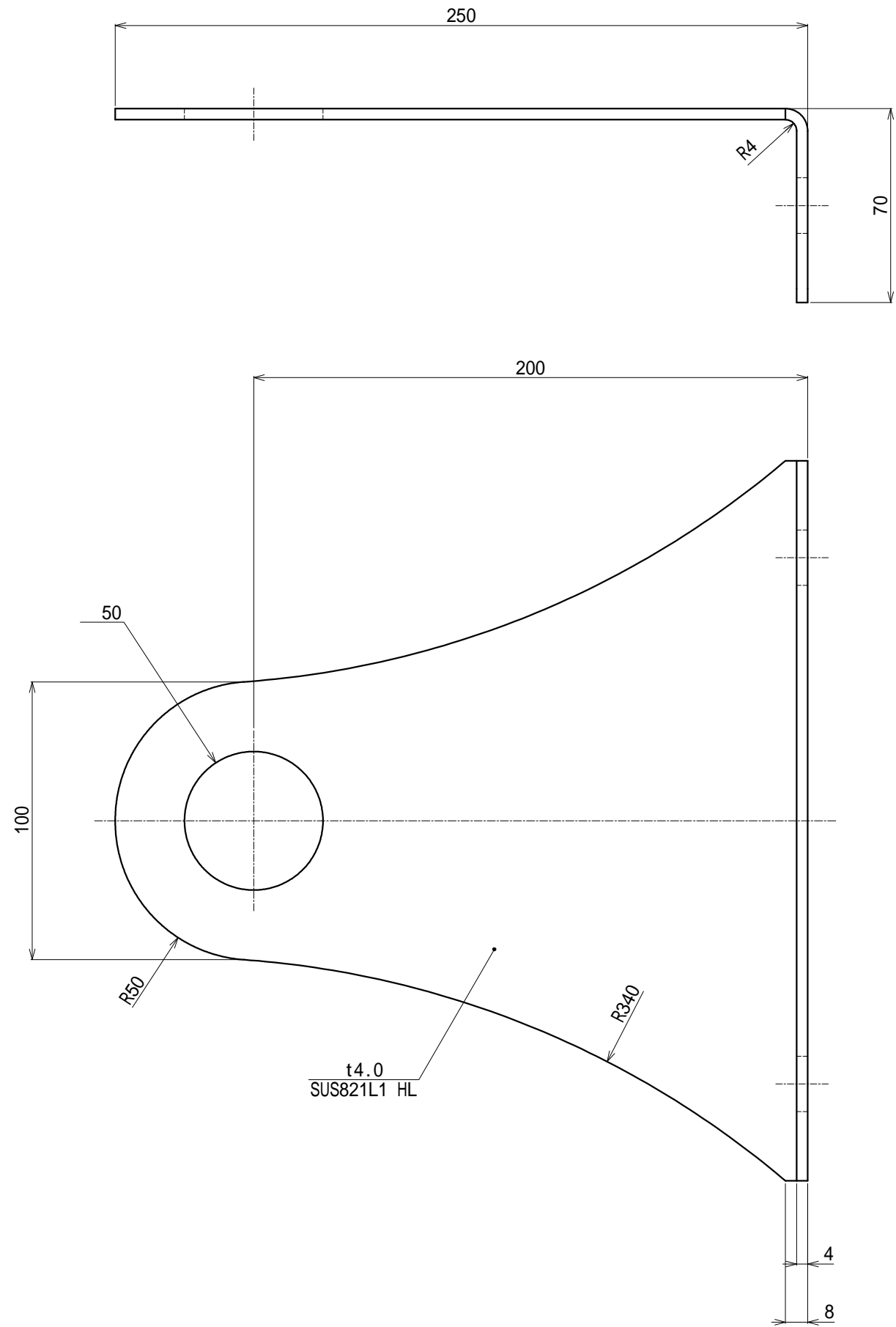
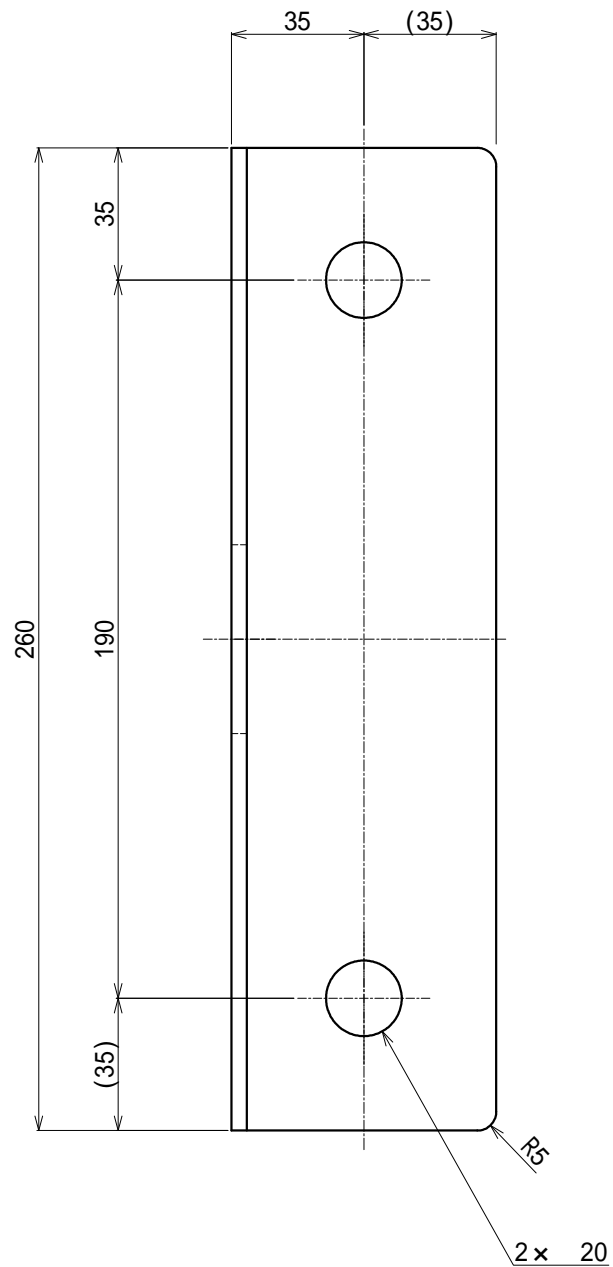


・LE型金具が新しくなりました



工事名	設計	製図	検図	担当	承認	図番
		佐藤	島田			E001839-01
図名	縮尺					ORIRO
	1:2 (A3)		2025/2/28			
LE型金具二相ステンレス L-200 商品コード: 11030502						