

## アルミ製蓄圧式粉末ABC消火器

### 業務用 **MEA10BOR** 型式番号 消第29～7号

アルミ製で軽く より安全重視の設計  
オフィス・スタジアム・ショッピングモール  
遊園地・マンション・回廊部分などの  
設置に適した消火器



## 強化液消火器 (蓄圧式)

### **LF30R** 型式番号 消第27～35号



・消火器の規格改正による型式失効と共にリサイクルシールの有料化が(2011年1月1日)より始まりました。別途リサイクルシール代(非課税)が掛かります。制度の詳細は消火器リサイクル推進センターまでお問い合わせください。  
(株)消火器リサイクル推進センター  
<http://www.ferpc.jp>



## アルミ製蓄圧式粉末ABC消火器

### **MEA10BOR** 型式番号 消第29～7号

アルミを採用したことで総質量を約3.9kgに抑え、より扱いやすい

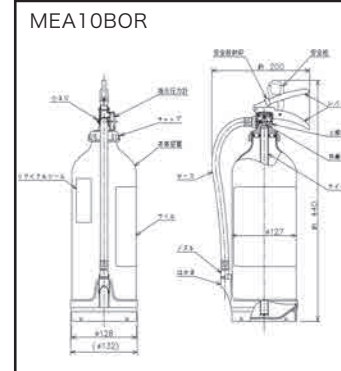
フラットゲージ付で、点検が容易です。一目見るだけで針が緑色の部分にあれば正常。

インパクト成形による継ぎ目(溶接)のない、より安全な一体容器で圧漏れ不安を解消

底部に溜まりやすい湿気を逃すマジックホール、粉体クリア塗装で腐食に強い、底部補強で耐食強化。



#### 構



#### MEA10BOR 仕様

|           |                |
|-----------|----------------|
| 品         | MEA10BOR       |
| 型式        | 消第29～7号        |
| 能力単       | A-3・B-7・C      |
| 使用温度範囲    | -30℃～+40℃      |
| 総         | 約3.9kg         |
| 薬         | 3.0kg          |
| 使用圧力範囲    | 0.7～0.98 MPa   |
| 全         | 約440mm         |
| 全幅(管胴径)   | 約200mm(φ127mm) |
| ホース長さ     | 310mm          |
| 放         | 約14秒(於20℃)     |
| 射         | 3m～6m(於20℃)    |
| 耐圧試験圧力値   | 1.6 MPa        |
| エコマーク認定番号 | 第14127002号     |

#### ORIROの消火器を安全にお使いいただくためのご注意

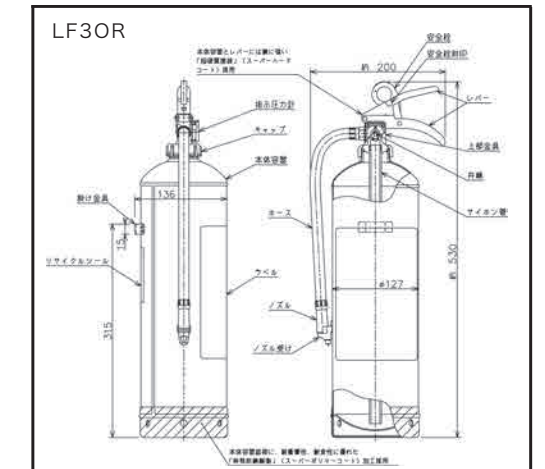
- 消火器は圧力容器です。取扱説明書をよく読んでご使用ください。
- 消火器の使用期限 ●設計上の標準使用期限を越えて使用されますと経年劣化による事故に至る恐れがあります。経過したものは速やかに交換してください
- 消火器の点検 ●防火対象物は「消火器の点検と報告の概要」が定められており、一定の資格者が定期的に点検を行うことが必要です。
- 消火器の廃棄 ●消火器本体容器に貼付けてある「リサイクルシール」は処分する際に必要となりますので、はがしたり損傷したりしないでください。不要になった場合はお買い求めの販売店または弊社にお問い合わせ下さい。

#### ●お問い合わせは……

## 強化液消火器(蓄圧式)

### **LF30R** 型式番号 消第27～35号

#### 構



#### LF30R 仕様

|         |                |
|---------|----------------|
| 品       | LF30R          |
| 型式番号    | 消第27～35号       |
| 能力単位    | A-1・B-1・C      |
| 使用温度範囲  | -20℃～+40℃      |
| 総質量     | 約6.7kg         |
| 薬剤容(質)量 | 3.0L(4.11kg)   |
| 使用圧力範囲  | 0.7～0.98 MPa   |
| 全       | 約530mm         |
| 全幅(管胴径) | 約200mm(φ127mm) |
| ホース長さ   | 310mm          |
| 放射時間    | 約30秒(於20℃)     |
| 放射距離    | 6m～8m(於20℃)    |
| 耐圧試験圧力値 | 2.0MPa         |

#### 使用方法



## ORIRO オリロー株式会社

URL : <http://www.oriro.co.jp> e-mail : [oriro@oriro.co.jp](mailto:oriro@oriro.co.jp)

|         |           |                                   |
|---------|-----------|-----------------------------------|
| 本       | 〒112-0001 | 東京都文京区白山4-25-6                    |
| 札幌支店    | 〒060-0008 | TEL 03-3814-7744 FAX 03-3813-2909 |
| 東北支店    | 〒983-0043 | TEL 011-640-7744 FAX 011-615-8299 |
| 北関東支店   | 〒350-2201 | TEL 022-208-7744 FAX 022-208-7747 |
| 横浜支店    | 〒232-0061 | TEL 049-279-7744 FAX 049-279-7745 |
| 名古屋支店   | 〒454-0921 | TEL 052-277-7744 FAX 045-277-7745 |
| 浜松出張所   | 〒435-0014 | TEL 052-352-7744 FAX 052-352-7775 |
| 大阪支店    | 〒552-0007 | TEL 053-541-7744 FAX 053-541-7745 |
| 九州支店    | 〒815-0031 | TEL 06-6572-7744 FAX 06-6574-2994 |
| 新潟営業所   | 〒959-0227 | TEL 092-551-7744 FAX 092-511-6555 |
| メンテナンス部 | 〒112-0001 | TEL 0256-92-7744 FAX 0256-92-4049 |
| 埼玉工場    | 〒355-0324 | TEL 03-3815-7744 FAX 03-3815-7745 |
| 新潟工場    | 〒959-0227 | TEL 0493-72-7744 FAX 0493-74-0869 |

●製品、改良などのため、予告なく仕様を変更する場合があります。