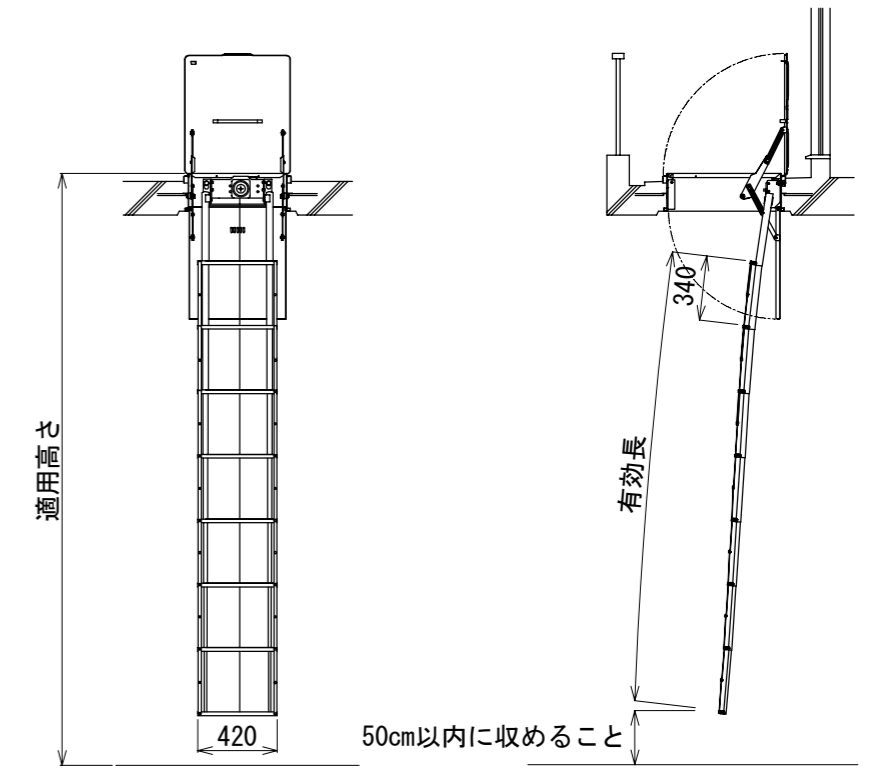
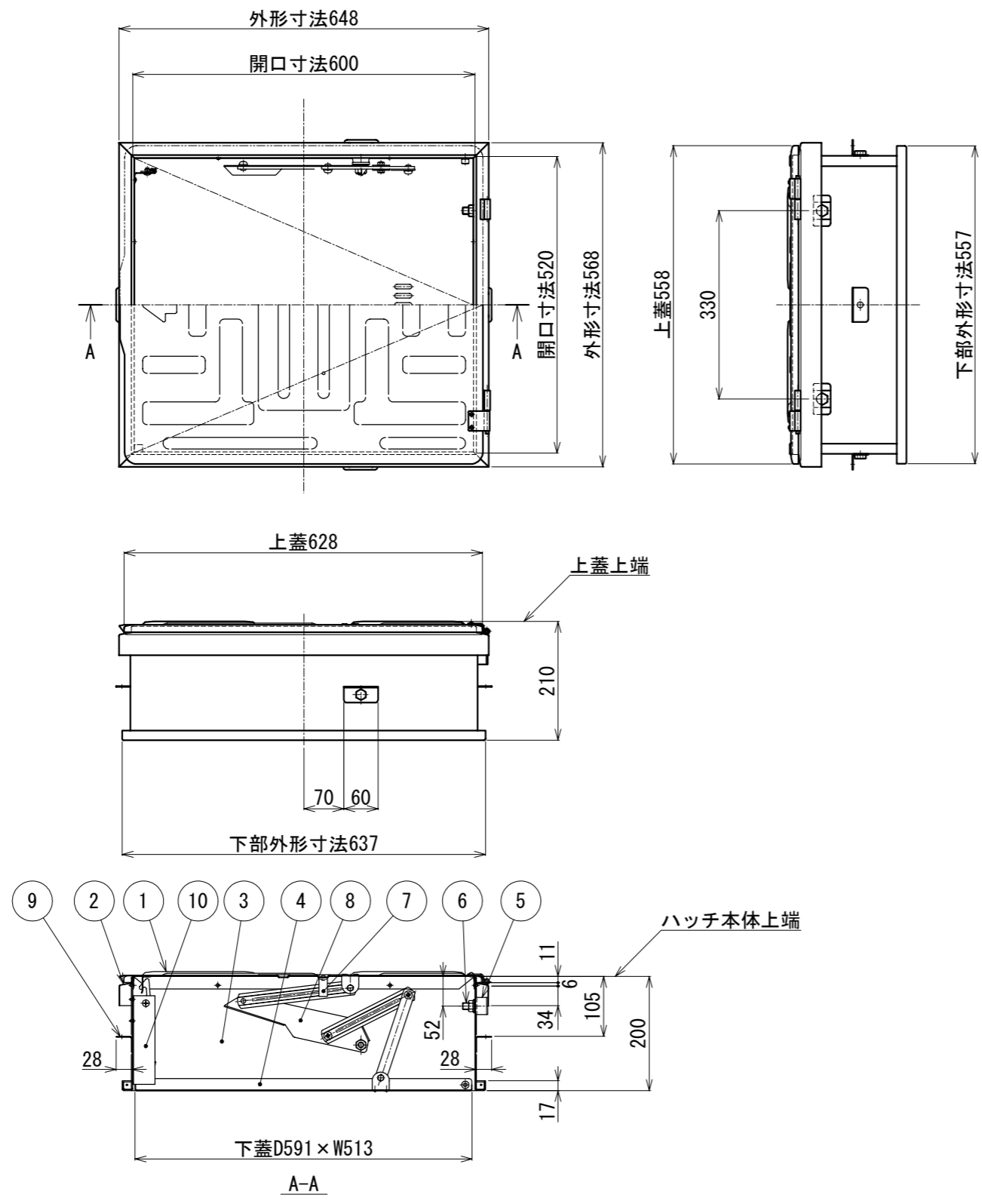


・認定番号、はしごを修正しました



USD-NB8段はしご使用状態図
S=1:40

区分 種類	はしご			
	段数	有効長	重量	適用高さ
USD-NB (は第26~1号) (は第2020~1号)	5段	1360	7.6kg	1870 ≤ 適用高さ ≤ 2255
	6段	1700	8.4kg	2210 ≤ 適用高さ ≤ 2595
	7段	2040	9.2kg	2550 ≤ 適用高さ ≤ 2935
	8段	2380	10.1kg	2890 ≤ 適用高さ ≤ 3275
	9段	2720	11.8kg	3230 ≤ 適用高さ ≤ 3615
	10段	3060	12.8kg	3570 ≤ 適用高さ ≤ 3955
	11段	3400	13.7kg	3910 ≤ 適用高さ ≤ 4295
	12段	3740	14.5kg	4250 ≤ 適用高さ ≤ 4635

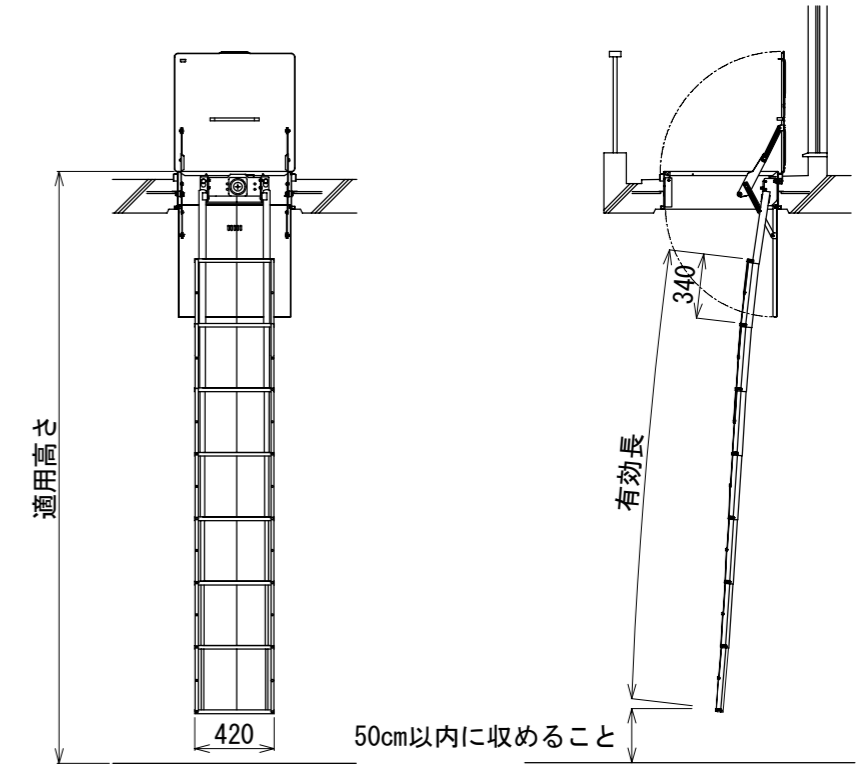
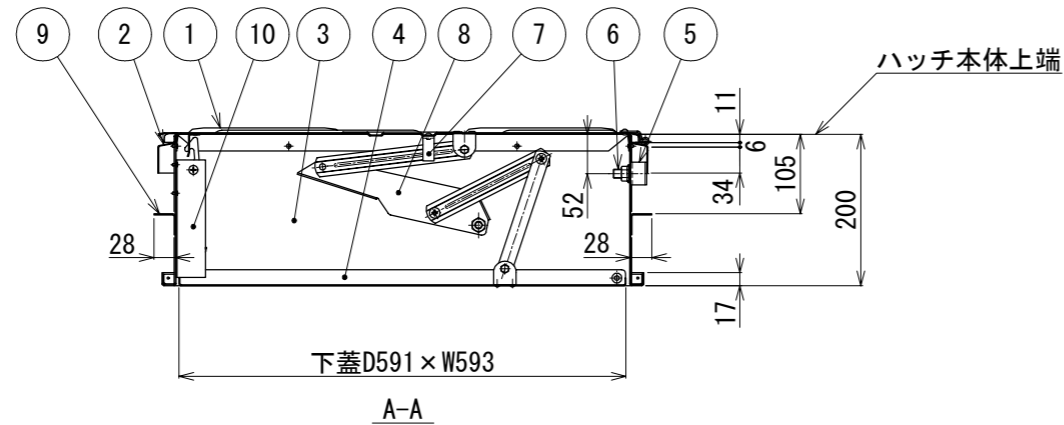
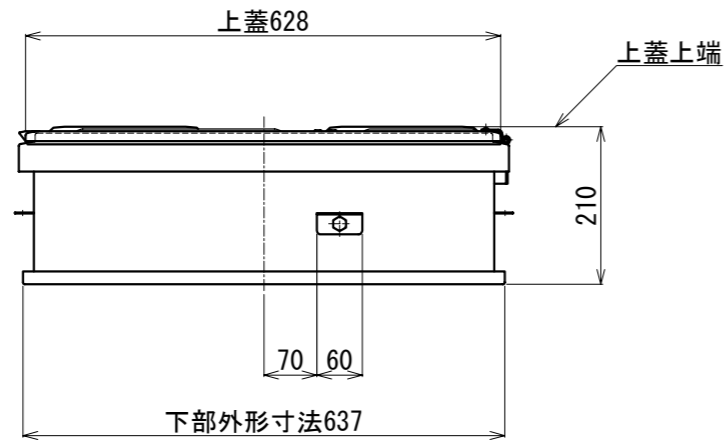
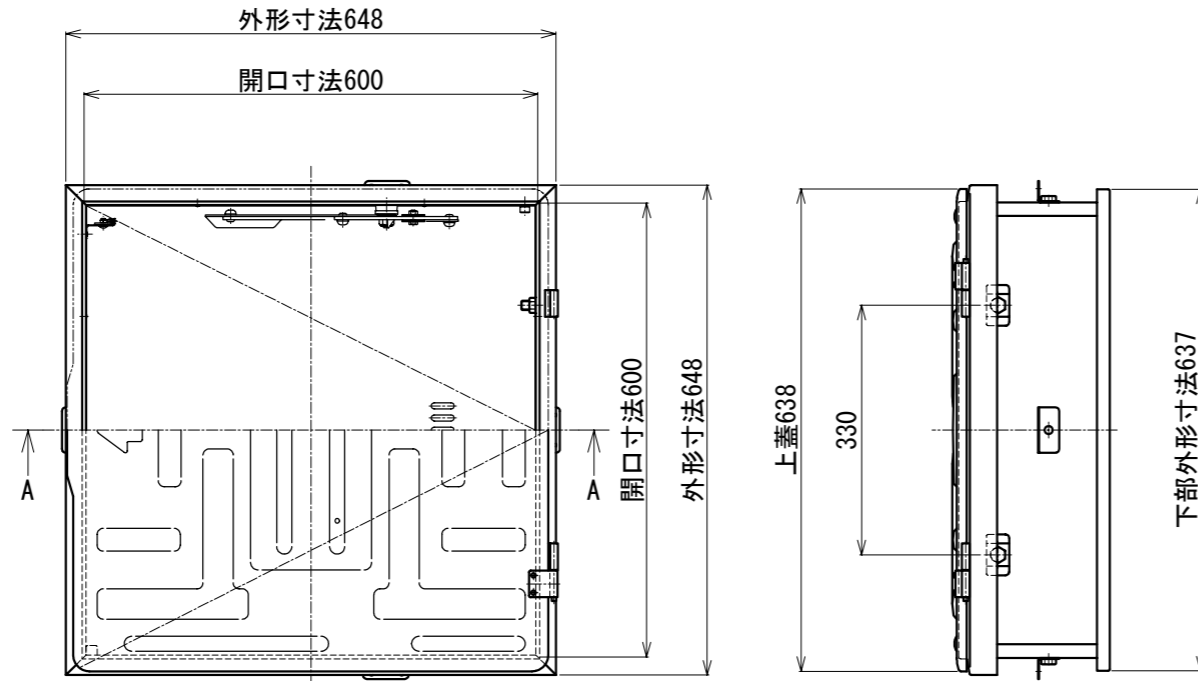
総重量			15.9kg
10	チャイルドロック	SUS304 (2B)	t1.5~t2.0
9	固定プレート	SUS304 (2B)	t1.5
8	ステー装置	SUS304 (2B)	t1.5~t2.0
7	手掛棒	SUS304 (2B)	FB-15×3
6	はしご吊りボルト	SUS304	M12
5	補強板	SUS304 (2B)	t2.0
4	下蓋	SUS304 (2B)	t1.2
3	本体	SUS304 (2B)	t1.2
2	上ツバ	SUS304 (2B)	t1.2
1	上蓋	SUS304 (2B)	t1.5
符号	名称	材質	備考
設計	製図	検図	担当
	日吉	佐藤	
	/ / '21/ 3/29	/ / '21/ 3/29	/ /

全国避難設備工業会 認定番号:Hh-109

注) 避難口の開閉の向き及び設置位置について、各消防機関にご確認ください。

工事名				
図名	52NB	縮尺	1:10 (A3)	2021/3/29
				ORIRO

・認定番号、はしごを修正しました



USD-NB8段はしご使用状態図
S=1:40

種 類	区 分	は し ご		
		段数	有効長	重量
USD-NB (は第26~1号) (は第2020~1号)	5段	1360	7.6kg	1870 ≤ 適用高さ ≤ 2250
	6段	1700	8.4kg	2210 ≤ 適用高さ ≤ 2590
	7段	2040	9.2kg	2550 ≤ 適用高さ ≤ 2930
	8段	2380	10.1kg	2890 ≤ 適用高さ ≤ 3270
	9段	2720	11.8kg	3230 ≤ 適用高さ ≤ 3610
	10段	3060	12.8kg	3570 ≤ 適用高さ ≤ 3950
	11段	3400	13.7kg	3910 ≤ 適用高さ ≤ 4290
	12段	3740	14.5kg	4250 ≤ 適用高さ ≤ 4635

総重量		17.4kg	
10	チャイルドロック	SUS304 (2B)	t1.5~t2.0
9	固定プレート	SUS304 (2B)	t1.5
8	ステー装置	SUS304 (2B)	t1.5~t2.0
7	手掛棒	SUS304 (2B)	FB-15×3
6	はしご吊りボルト	SUS304	M12
5	補強板	SUS304 (2B)	t2.0
4	下蓋	SUS304 (2B)	t1.2
3	本体	SUS304 (2B)	t1.2
2	上ツバ	SUS304 (2B)	t1.2
1	上蓋	SUS304 (2B)	t1.5
符号	名 称	材 質	備 考
設計	製図	検図	担当
	日吉	佐藤	
	/ / '21/ 3/29	'21/ 3/29	/ /

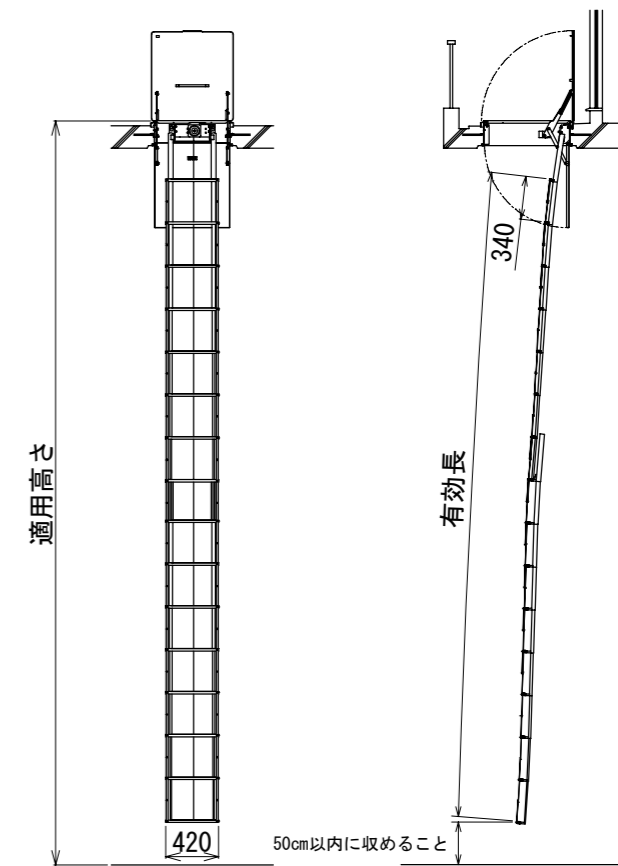
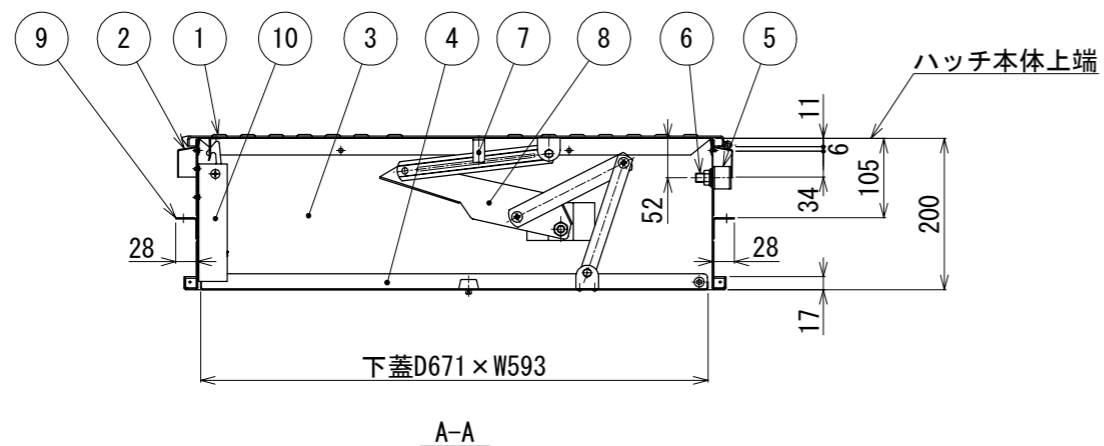
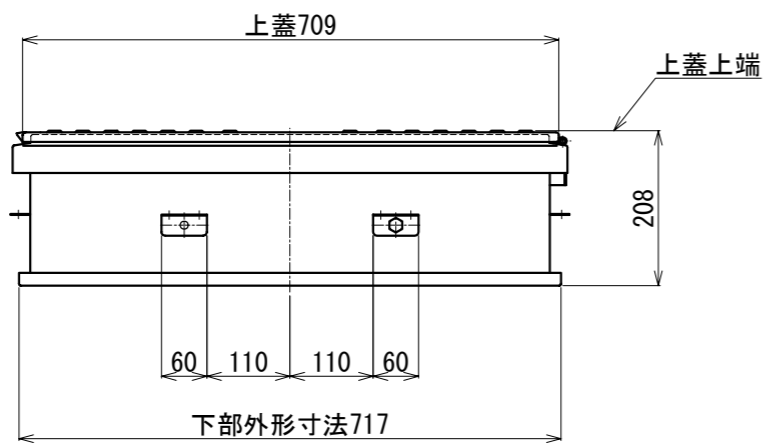
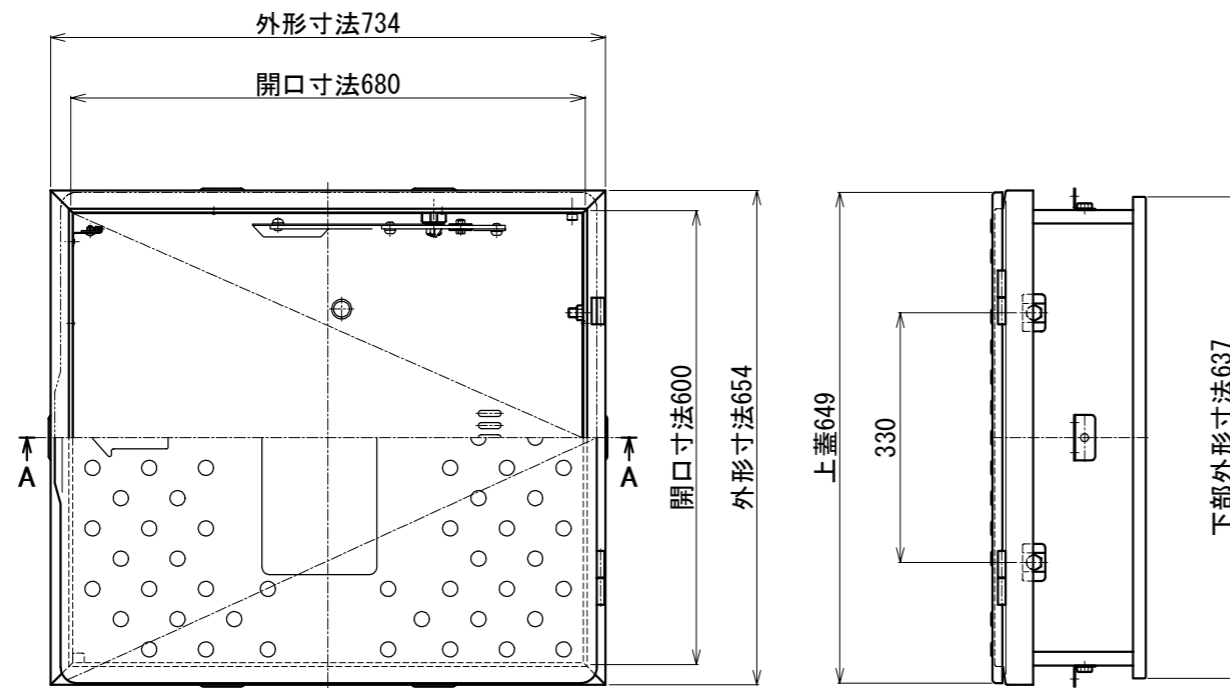
全国避難設備工業会 認定番号:Hh-109

注) 避難口の開閉の向き及び設置位置について、各消防機関にご確認ください。

工事名				
図名	66NB	縮尺	1:10 (A3)	2021/3/29
				ORIRO

E000024-05

・認定番号、はしごを修正しました



USD-NB16段はしご使用状態図
S=1:60

種類	区分	はしご		
		段数	有効長	重量
USD-NB (は第26~1~1号) (は第2020~1号)	5段	1360	7.6kg	1870 ≤ 適用高さ ≤ 2255
	6段	1700	8.4kg	2210 ≤ 適用高さ ≤ 2595
	7段	2040	9.2kg	2550 ≤ 適用高さ ≤ 2935
	8段	2380	10.1kg	2890 ≤ 適用高さ ≤ 3275
	9段	2720	11.8kg	3230 ≤ 適用高さ ≤ 3615
	10段	3060	12.8kg	3570 ≤ 適用高さ ≤ 3955
	11段	3400	13.7kg	3910 ≤ 適用高さ ≤ 4295
	12段	3740	14.5kg	4250 ≤ 適用高さ ≤ 4635
USD-NB (は第26~2~1号) (は第2020~2号)	13段	4080	17.5kg	4590 ≤ 適用高さ ≤ 4975
	14段	4420	18.3kg	4930 ≤ 適用高さ ≤ 5315
	15段	4760	19.1kg	5270 ≤ 適用高さ ≤ 5655
	16段	5100	20.1kg	5610 ≤ 適用高さ ≤ 5995

総重量			22.1kg
10	チャイルドロック	SUS304(2B)	t1.5~t2.0
9	固定プレート	SUS304(2B)	t1.5
8	ステー装置	SUS304(2B)	t1.5~t3.0
7	手掛棒	SUS304(2B)	FB-15×3
6	はしご吊りボルト	SUS304	M12
5	補強板	SUS304(2B)	t2.0
4	下蓋	SUS304(2B)	t1.5
3	本体	SUS304(2B)	t1.2
2	上ツバ	SUS304(2B)	t1.2
1	上蓋	SUS304(2B)	t2.0
符号	名称	材質	備考
設計	製図	検図	担当
	日吉	佐藤	

全国避難設備工業会 認定番号:Hh-109

注) 避難口の開閉の向き及び設置位置について、各消防機関にご確認ください。

工事名				
図名	68NB	縮尺	1:10 (A3)	2021/3/29
				ORIRO