

## 訓練などに使用する場合の注意

1. 避難訓練等に使用する場合は、点検業者またはメーカー等、消防設備士、消防設備点検資格者等に立ち会ってもらうこと。
2. 降下訓練は必ず上部1名以上、下部出口に1名以上の要員を配置すること。下部出口の要員は展張した時、袋本体が、正常に展張されていることを確認すること。(袋全体によじれ等がないことを確認する。)
3. 降下訓練時は、必ず1人ずつ降下し、脱出完了後、次の人が降下すること。
4. 下部出口の要員は降下者が出口から安全に脱出するように必ず補助すること。
5. 降下時には、摩擦によりすり傷等を受ける場合もあるので長袖、長ズボン、手袋等を着用し、ハイヒール等のかかとのとがった履物で降下しないこと。
6. 降下時に足を急に広げたり摩擦大きい履物で降下すると回転することがあります。
7. 訓練後は必ず元の状態に格納し、使用時に容易に展張できる状態にしておくこと。

避難器具の点検は有資格者によって、年2回行うように、法令で義務付けられています。

## 引き上げ格納の手順

### ①地上手順

1. 地上要員は張設ロープを最大の長さまでゆるめ、フックを固定環よりはずしフタをする。
2. 張設ロープ滑車(2車)の先端のフックを袋本体の出口部左右の取手に1個ずつ引っ掛ける。

### ②上部手順

1. 取付具内のステップをもとに納める。
2. 伸長されているものは、入口枠を先端より内部から順番に手前に折りたたみ、アームが折りたたまれた状態で(2段アームの伸張するものでベルトの付いているものは、ベルトで固定し)手前に回転させる。

△注意●アームを伸長したままの状態では入口金具を回転できず、取付具ができません。  
●入口金具を折りたたむ時、手、衣服等をはさまないこと。手や腕をケガすることがあります。

3. 入口金具を取付具に納めた後、袋本体を引き上げる。

▲警告●引き上げる時、袋本体の自重でもどされて、転落等のおそれがあります。

△注意●袋本体を引き上げる時サッシの角、開閉用ストッパー等の障害物に引っ掛けないようにすること。

3. 張設ロープを受布にくるみ込み出口部マットを二つ折りにしてくるみ込み、袋本体出口部左右に付いているマジックテープで固定させる。

△注意●地上要員は袋本体を引き上げる時、障害物等に引っ掛からないよう、誘導線を持って誘導する。

4. 袋本体を引き上げた後、上部(袋入口部)から、つづら折りに入口金具の内部に格納する。

△注意●使用時に容易に展張できるように、正常に格納する。

5. 下部出口部を上にしてバンドで入口金具、袋本体を締めて、誘導線をもつれないように直径25cm~30cm位の輪に束ねて下部出口部の上に乗せる。

6. 格納箱の分解型の場合は、前板、上ぶたをはめ込み止め金具を止める。手前引き型の場合は、元の位置に格納箱を戻す。

△注意●正常に収納されていない場合は非常時に使用できない場合がありますので正しく収納してください。

●止め金具が止まっていることを確認すること。

●格納箱の上や周囲には、使用時に障害になるような物を置かないこと。

## 安全上のご注意

- ◆この製品を安全で正しくご使用いただくために、ご使用になる前にこの「取扱説明書」をよくお読みになり、正しくお使いください。
- ◆ここに示した注意事項は、安全に関する内容を記載していますので必ず守ってください。
- ◆表示と意味は、次のようになっています。

### 表示

### 表示の意味



**警告** この表示を無視して、誤った取り扱いをすると、人が重傷などを負う可能性が想定される内容を示します。



**注意** この表示を無視して、誤った取り扱いをすると、人が傷害を負ったり物的損害の発生が想定される内容を示します。

※物的損害とは、家屋・財産等にかかわる損害をいいます。



お問い合わせは……

**ORIRO** オリロー株式会社 

URL : <https://www.oriro.co.jp> e-mail : [oriro@oriro.co.jp](mailto:oriro@oriro.co.jp)

本社	〒112-0001	東京都文京区白山4-25-6 TEL 03-3814-7744 FAX 03-3813-2909
札幌支店	〒060-0008	北海道札幌市中央区北8条西24-1-3 TEL 011-640-7744 FAX 011-615-8299
東北支店	〒983-0043	宮城県仙台市宮城野区萩野町1-16-6 TEL 022-208-7744 FAX 022-208-7747
北関東支店	〒350-2201	埼玉県鶴ヶ島市富士見4-28-35 アークパレス1F TEL 049-279-7744 FAX 049-279-7745
横浜支店	〒232-0061	神奈川県横浜市南区大岡2-17-24 TEL 045-277-7744 FAX 045-277-7745
名古屋支店	〒454-0921	愛知県名古屋市中川区中郷3-383 TEL 052-352-7744 FAX 052-352-7775
大阪支店	〒552-0007	大阪府大阪市港区弁天2-14-24 TEL 06-6572-7744 FAX 06-6574-2994
九州支店	〒815-0031	福岡県福岡市南区清水3-9-21 TEL 092-551-7744 FAX 092-511-6555
新潟営業所	〒959-0227	新潟県燕市粟生津山王724 TEL 0256-92-7744 FAX 0256-92-4949
メンテナンス部	〒112-0001	東京都文京区白山5-1-3-7F TEL 03-3815-7744 FAX 03-3815-7745
埼玉工場	〒355-0324	埼玉県比企郡小川町青山745 TEL 0493-72-7744 FAX 0493-74-0869
新潟工場	〒959-0227	新潟県燕市粟生津山王724 TEL 0256-92-7744 FAX 0256-92-4949

●本製品は予告なく変更することがあります



2021.09 改訂版

備えあれば 安心・安全ライフ **ORIRO**

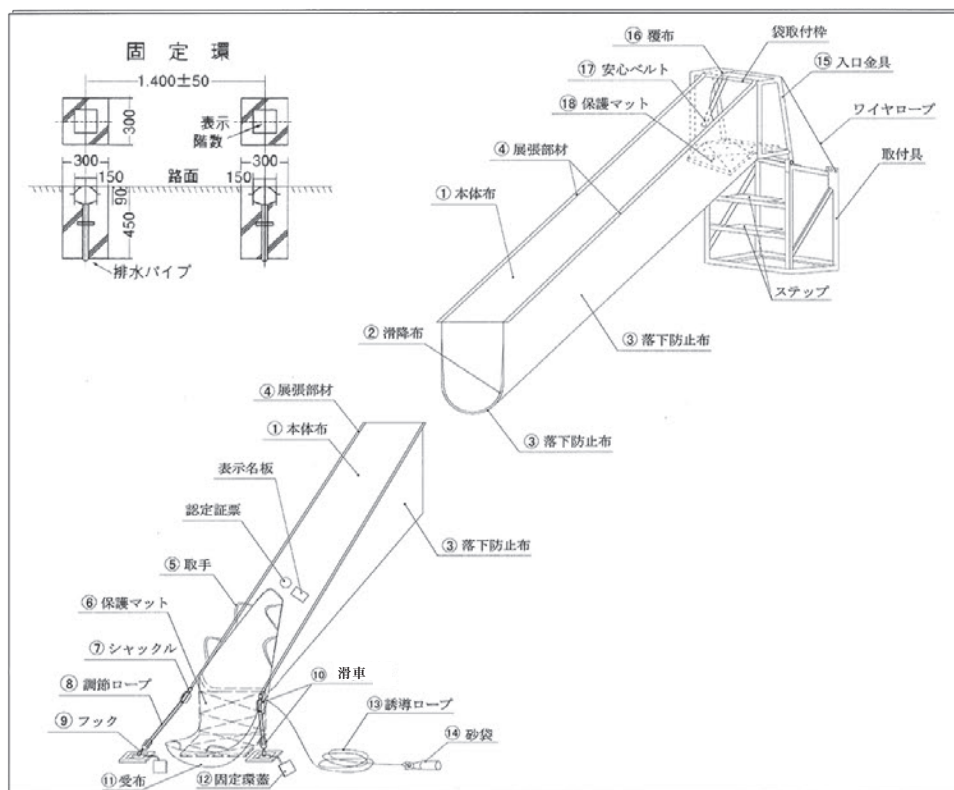
# ORIRO 斜降式救助袋 取扱説明書



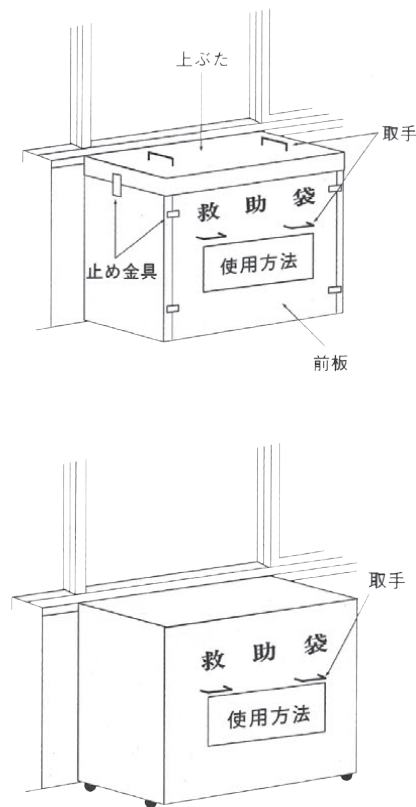
一般財団法人 日本消防設備安全センター  
認定番号 ふS-005-1号 (F-1)  
ふS-005-4号 (F-2)

# 構造と各部の名前

## ORIRO 救助袋 斜降式 F-1・F-2



# 格納箱



# 斜降式操作方法(上部操作)

- ①格納箱を取り外す(分解型)**
1. 上ぶたの両側についている止め金具をはずし①、取手を持って上ぶたを取りはずす。②
  2. 前板の両側についている止め金具をはずし③、取手を持って前板を取りはずす。④
  3. 救助袋の取り付けである開口部の意、カーテン、ブラインド等を完全に開放する。
- ⚠注意①●格納箱の止め金具に指をはさまれないようにすること。指等に、ケガをする恐れがあります。(手前引き型は、取手を持って手前に引き、取りのぞく。)
- ⚠注意②●手前に強く引くと倒れることがあります。
- ②バンドを引き、砂袋を投げる**
1. 袋本体を締めたるバンドを手前に引きバンドを解く。①
  2. 誘導線の先端に付いている砂袋を地上に投下する。②
- ⚠注意③●誘導線の輪がもつれてないか確認する。  
●砂袋を投下する時、ひさしや、落下の塵埃等の障害物がある場合は、引つ掛からないようにすること。砂袋が途中で引つ掛かると袋の展張ができません。  
●地上に人がいないことを確認すること。地上に人がいる場合は、注意して砂袋を投下すること。
- ③袋本体を降ろす**
1. 袋本体を先端から徐々に地上に降ろす。①
- ⚠注意④●袋本体を降下させる時、障害物などにより途中で静止した場合は袋本体を引き上げ、降ろし直すこと。  
●袋本体を降下させる時にサンの角、止め金具等の障害物に引つ掛からないようにすること。袋本体が損傷を受けることがあります。  
⚠警告⑤●袋本体が途中で自重で急速に落下することがありますので、手や衣服等を巻き込まれないこと。転落等のおそれがあります。
- ④入口金具を回転させる**
1. 袋本体が降下し終わったことを確認する。①
  2. 入口金具の両側のワイヤロープ2本を持って②、または入口金具の下端部分のパイプを持って回転させる。②
  3. 入口金具の2段、3段とアームを伸張する金具は、折りたたんだままの状態にて回転させる。③
- ⚠注意⑥●入口金具を回転させる時、指や衣服等を巻き込まれないこと。ケガの恐れがあります。  
●伸張させた状態で回転させると開口部上端に当り回転できないことがあるのでしないこと。
4. 入口金具が一定の所で静止した状態で両側のワイヤロープ2本が正常に展張されているか確認する。④
- 2段、3段とアームを伸張する金具で、入口金具の上部部にパイプの付いているものは、バンドを引く。入口金具の内部よりアーム(支持棒)を伸張させ全体が正常に伸張されているか、内側、外側より確認する。
- ⚠注意⑦●正常に伸張されていないと降下できません。

# 操作方法(下部操作)

## 地上の固定環にセットする(地上要員)

1. 地上要員は、降下してきた救助袋の階数表示を確認した上で固定環のフタの階数表示と照合シフトを開ける。
- ⚠注意⑧●階数表示を間違えると正常な展張ができません。
2. 袋本体出口部から接続されている、張設ロープ先端の滑車(2車)に付いているフックを取手よりはらずし、袋本体がよじれていないか確認の上、左右のフックを見極めて固定環に1個づつ掛ける。
- ⚠注意⑨●固定環にフックを間違えて掛けると、袋本体にねじれが生じ正常な展張ができなくなります。
3. 下部支持装置の張設ロープの先端のフックを固定環に引掛ける。張設ロープの末端を滑車間のロープの中を通して①、地上高約50cm位の高さになるように十分に引き、ロープを逆方向に引張って固定する。②
- 袋本体出口部と地上面との高さが50cm以下に張設されたら、逆方向に引きロープの間に食い込ませ固定する。②
4. 袋本体の出口部に腰を下ろし荷重を掛け、袋本体が左右均等に展張されているか確認する。左右が均等でない場合は均等になるよう調整し、ロープを固定する。②
- ⚠注意⑩●袋本体が左右均等に展張されていないと、片だのみが生じ降下しにくくなります。
5. 正常に展張されたら受布を持ち、上階の降下者に降下準備完了の合図を送ります。③
- ⚠警告⑪●固定環にフックが正常に掛かっていない場合や張設ロープが充分に固定されていないと、落下等の原因になるので十分に確認すること。

# 主要材料

名称	品名	規格	格(N)
袋本体	袋本体布	ポリエステル4号・5号	引張強さ タテ、ヨコ1.000N以上
	落下防止布	ポリエステル5号	引張強さ タテ、ヨコ1.000N以上
	受布・覆い布	ポリエステル4・5号	引張強さ タテ、ヨコ1.000N以上
	展張部材	ポリエステルベルト	引張強さ 14.500N×2本
取付金具	取付具	鋼材	L-65×65×6 □-50×50×2.3
	入口金具	一般構造用鋼管	27.2φ×2.8 34.0φ×3.2 42.7φ×3.5
縫糸		ナイロン、ポリエステル	#5、#2
誘導ロープ		PPマルチフィラメント	16打、6φ オレンジ
吊りロープ		ワイヤロープ	6φ、8φ、10φ、12φ
保護マット		フェルト	厚さ10mm以上
取手		ナイロンベルト	50×2.0
下部支持装置		滑車、ビニロンロープ	1車、2車、ロープ10φ
格納箱	鋼板	厚さ1.2mm	粉体焼付塗装仕上げ及びステンレス
	文字		PVC(ポリ塩化ビニル)
	取手	亜鉛合金 サチライトクロムメッキ仕上	
	固定環	鋼板及びステンレス	150×150

# 概要

## ◆◆◆ 斜降式 ◆◆◆

1. **ORIRO 救助袋 F-1・F-2**  
災害時の避難を目的として、上部および下部の操作にて取付口から地上の避難場所へおおむね45度の傾斜に展張した、袋の内部を降下する避難器具です。
2. **F-1・F-2の構造**  
袋本体は、おおむね45度の傾斜に展張する、半円形の筒状の袋本体は、滑り面を二重構造とし、さらに袋本体上部に2本の展張部材(ベルト)を縫着させ、袋本体に加わる荷重を保持する構造になっています。
3. **ORIRO 救助袋 F-1・F-2の仕様(表示)**  
袋本体の出口部付近に貼付けされています。

①は(一財)日本消防設備安全センターの個別認定合格の証票です。

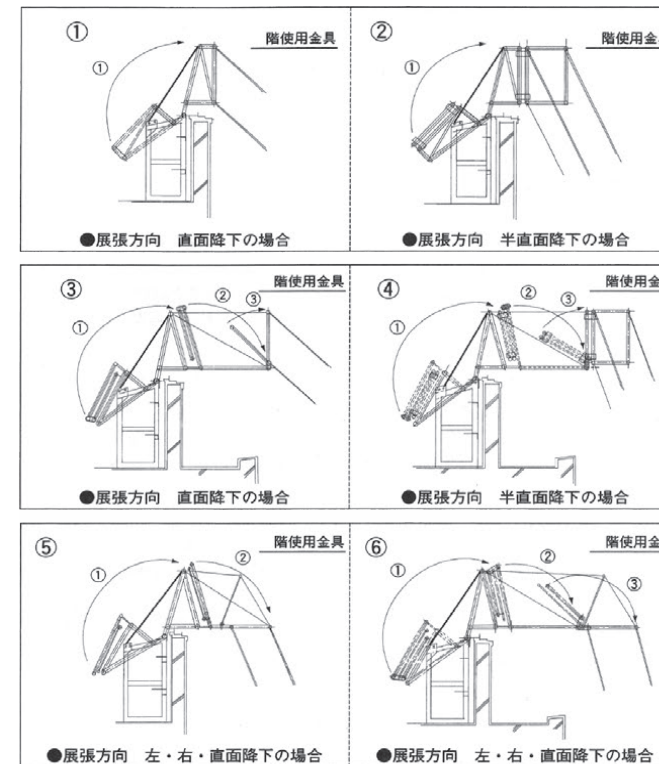


- ②-当社の商標登録名です。
- ③-斜降式救助袋の種別登録番号です。
- ④-器具の設置されている階数の表示です。
- ⑤-降下する方向です。
- ⑥-製造された年月の表示です。
- ⑦-斜降式救助袋の認定番号です。
- ⑧-設置されている個所の袋本体の全長です。
- ⑨-製造された製品の製造番号です。(お問い合わせの際は製造番号をお知らせください)
- ⑩-斜降式救助袋の登録型式記号です。
- ⑪-製造者の表示です。

# 降下方法

- ①降下する**
1. 取付金具に設けられているステップを手前に倒す。①
  2. 地上の合図により入口枠の上端を持って足より入り、正面にある安心ベルトを持って両足を揃えて降下姿勢をとる。②
- ⚠警告⑫●降下者は、頭から袋の中に絶対には入らないこと。頭から地上に着地するため大変危険です。  
●袋の中にいきおいよく入らないこと。加速がつき出口で飛び出すことがあります。
- ⚠注意⑬●入口金具の入口部で立ち上がらないこと。立ち上がると開口部の枠等頭を打つことがあります。
- ②降下姿勢**
1. 両手を上にするか、または胸の上において自然体の姿勢で、かかとをやや上げて背および腰部で滑り降りる。
- ⚠注意⑭●降下者は、腕や足を急に広げたり突っ張ったりすると、急ブレーキがかかり、すり傷等を受ける恐れがあるのでしないこと。  
●出口部では、両足が地面に着くまで絶対に立ち上がらないこと。  
●着地前に立ち上がり、左右に脱出すると転倒する恐れがあります。  
●出口部では、正面に向かって脱出し、できるだけ横方向には行かないこと。
- ③地上要員**
1. 地上要員は、出口部の受布を持ち、降下者が出口部より飛び出さないように受け止める。  
受布の注意表示布による。
- ⚠注意⑮●地上要員が受布を持っていないと降下者が飛び出す場合があります。

# 取付金具の主な種類



⚠ 注意喚起 指・衣類のはさみ込み注意