

粉末「ABC」消火器 AHF-10P

型式番号 消第30~21号

強化液消火器 KLB-3P

型式番号 消第24~52号

強力・秒速消火器・火災の種類を選ばない万能型



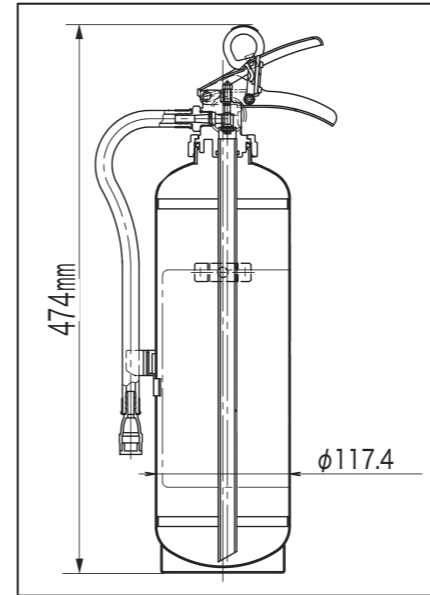
●消火器の規格改正による型式失効と共にリサイクルシールの有料化が(2011年1月1日)より始まりました。
・別途リサイクルシール代(非課税)が掛かります。
・制度の詳細は消火器リサイクル推進センターまでお問い合わせください。
(株)消火器リサイクル推進センター
<http://www.ferpc.jp>

粉末「ABC」消火器(蓄圧式) / 強化液消火器(蓄圧式)

AHF-10P

型式番号 消第30~21号

特長



- 小型・軽量化この消火器は、以前の消火器より高さが約9cm小さくなり重さが1kg軽くなり使い易くなりました。
- ゲージが付いて点検が容易です消火器内部の蓄圧された圧力が、ゲージを一目見るだけでわかります。

AHF-10P仕様

品名	粉末消火器蓄圧式AHF-10P
型式番号	消第30~21号
能力単位	A-3・B-7・C
総質量	4.80kg
薬剤質量	3.0kg
全高	約474mm
最大幅	約202mm
使用温度範囲	-30~+40°C
放射時間	約15秒(20°C)
放射距離	3~6m(20°C)
耐圧試験圧力値	2.00MPa
放射機構	開閉バルブ式

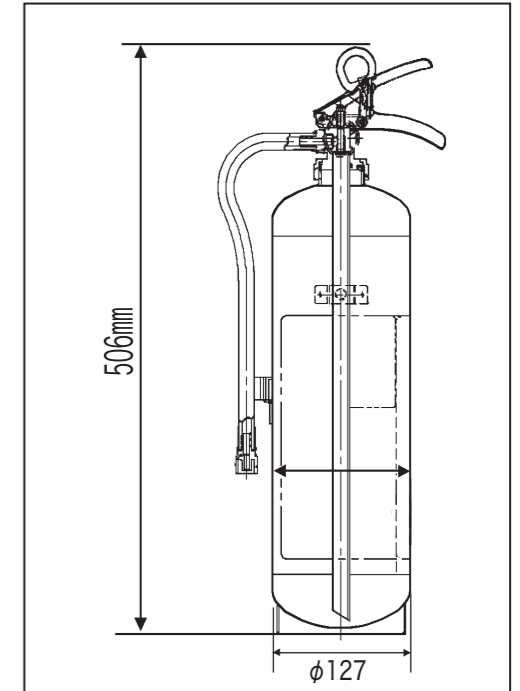
KLB-3P仕様

品名	強化液消火器蓄圧式KLB-3P
型式番号	消第24~52号
能力単位	A-1・B-1・C
総質量	約6.3kg
薬剤容(質)量	3.0L(4.1kg)
全高	約506mm
最大幅	約210mm
使用温度範囲	-20~+40°C
放射時間	約24秒(20°C)
放射距離	4~7m(20°C)
耐圧試験圧力値	2.00MPa
放射機構	開閉バルブ式

KLB-3P

型式番号 消第24~52号

構造



消火器を安全にお使いいただくためのご注意

- 消火器は圧力器です。取扱説明をよく読んでご使用ください。
・設計標準使用期間は製造年よりおおむね10年です。設計上の標準使用期限(消火器の銘板に記載)を越えて使用されると、経年劣化による事故にいたる恐れがあります。ためし放射しないでください。いざという時に使用できなくなります。また、本消火器は途中で放射を止めることが出来ませんが、時間と共に内部圧力が下がり放射できなくなります。
- ・消火器を消火以外の目的で使用したり、ネジ部をゆるめたりしないでください。
- ・リサイクルシールをむやみに汚したり、破いたりしないでください。また、リサイクルシールの上に他のシールを貼らないでください。バーコード部分が読み取れなくなり、リサイクルできなくなる場合があります。
- ・異常が認められた場合は、販売店または弊社にご相談ください。
- ・消火器の持ち運びは、必ず「下レバー」を持ってください。

使用方法



保守管理及び点検

消火器は「いざ」という時、使うものです。点検と維持管理は、非常に大切なことです。取り扱い販売店(消防設備士)にご相談ください。防火対象物設置の消火器は、消防法第17条の3の3、政令第36条、規則第31条の6によって点検・維持を行なうことになっています。



お問い合わせは……

ORIRO オリロー株式会社

本社 〒112-0001 東京都文京区白山 4-25-6
URL: <https://www.oriro.co.jp> e-mail: oriro@oriro.co.jp

札幌支店	〒060-0008	北海道札幌市中央区北8条西24-1-3 TEL. 011-640-7744 FAX. 011-615-8299
東北支店	〒983-0043	宮城県仙台市宮城野区萩野町1-16-6 TEL. 022-208-7744 FAX. 022-208-7747
北関東支店	〒350-2201	埼玉県鶴ヶ島市富士見4-28-35 アークバレス1F TEL. 049-279-7744 FAX. 049-279-7745
東京支店	〒112-0001	東京都文京区白山4-25-6 TEL. 03-3814-7744 FAX. 03-3813-2909
横浜支店	〒232-0061	神奈川県横浜市南区大岡2-17-24 TEL. 045-277-7744 FAX. 045-277-7745
名古屋支店	〒454-0921	愛知県名古屋市中川区中郷3-383 TEL. 052-352-7744 FAX. 052-352-7775
大阪支店	〒552-0007	大阪府大阪市港区弁天2-14-24 TEL. 06-6572-7744 FAX. 06-6574-2994
九州支店	〒815-0031	福岡県福岡市南区清水3-9-21 TEL. 092-551-7744 FAX. 092-511-6555
新潟営業所	〒959-0227	新潟県燕市栗生山王724 TEL. 0256-92-7744 FAX. 0256-92-4949
千葉営業所	〒273-0033	千葉県船橋市本郷町421-2 大塚ビル1F TEL. 047-311-4470 FAX. 047-311-4474
メンテナンス部	〒112-0001	東京都文京区白山5-1-3-7F TEL. 03-3815-7744 FAX. 03-3815-7745

●本製品は予告なく変更することがあります

2023.10 改訂版