

# ★津波・河川の氾濫から身を守る★

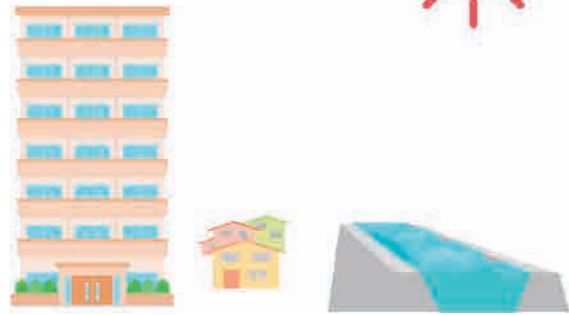
## 【特長】

## 垂直避難用 避難器具



- ・台風や豪雨など河川の氾濫時に上階へ避難できる
- ・沿岸地区など津波対策として上階へ避難できる
- ・消防隊進入用としても効果抜群(所轄消防署の指導あり)
- ・火災時は通常の避難器具として使用可能

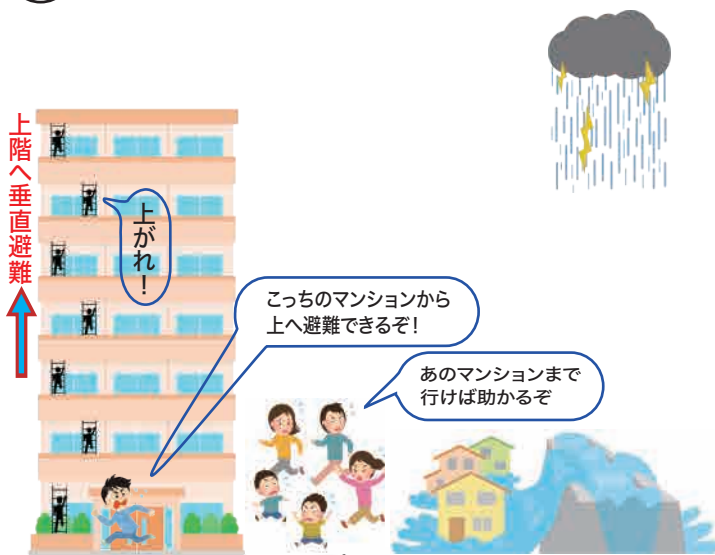
①



②



③



④



お問い合わせは……

ORIRO オリロー株式会社

URL : <http://www.oriro.co.jp> e-mail : [oriro@oriro.co.jp](mailto:oriro@oriro.co.jp)

本社	〒112-0001	東京都文京区白山4-25-6 TEL. 03-3814-7744 FAX. 03-3813-2909
札幌支店	〒060-0008	北海道札幌市中央区北8条西24-1-3 TEL. 011-640-7744 FAX. 011-615-8299
東北支店	〒983-0043	宮城県仙台市宮城野区萩野町1-16-6 TEL. 022-208-7744 FAX. 022-208-7747
北関東支店	〒350-2201	埼玉県鶴ヶ島市富士見4-28-35 アークバレス1F TEL. 049-279-7744 FAX. 049-279-7745
横浜支店	〒232-0061	神奈川県横浜市南区大岡2-17-24 TEL. 045-277-7744 FAX. 045-277-7745
名古屋支店	〒454-0921	愛知県名古屋市中川区中郷3-383 TEL. 052-352-7744 FAX. 052-352-7775
浜松出張所	〒435-0014	静岡県浜松市東区大浦町87-12 ミソノビル101号室 TEL. 053-541-7744 FAX. 053-541-7745
大阪支店	〒552-0007	大阪府大阪市港区弁天2-14-24 TEL. 06-6572-7744 FAX. 06-6574-2994
九州支店	〒815-0031	福岡県福岡市南区清水3-9-21 TEL. 092-551-7744 FAX. 092-511-6555
新潟営業所	〒959-0227	新潟県燕市粟生津山王724 TEL. 0256-92-7744 FAX. 0256-92-4949
メンテナンス部	〒112-0001	東京都文京区白山5-1-3-7F TEL. 03-3815-7744 FAX. 03-3815-7745
埼玉工場	〒355-0324	埼玉県比企郡小川町青山745 TEL. 0493-72-7744 FAX. 0493-74-0869
新潟工場	〒959-0227	新潟県燕市粟生津山王724 TEL. 0256-92-7744 FAX. 0256-92-4949

●本製品は予告なく変更することがあります



2021.06 改訂版

# ORIRO 避難ハッチ 上下操作式



国家検定合格品

はしご 5段~12段 型式番号 は第26~1~1号  
型式番号 は第2020~1号  
13段~16段 型式番号 は第26~2~1号  
型式番号 は第2020~2号



一般社団法人 全国避難設備工業会 認定品

避難ハッチ開放レバー 認定番号 Hh-091  
避難ハッチ錠レバー 認定番号 Hh-092

# ORIRO 避難ハッチ上下操作式 錠レバータイプ

(下蓋開放時:下蓋のみ開放)

一般社団法人 全国避難設備工業会 認定品  
 錠レバータイプ 認定番号 Hh-092  
 開放レバータイプ 認定番号 Hh-091

①上下蓋開放チェーンを引きます。下蓋開放レバーが外れステータンパーにて下蓋が開きます。



③チェーンを引くと、はしごのロックが外れ、はしごがスムーズに展開します。



②はしごの展張ロックチェーンが下がってきます。

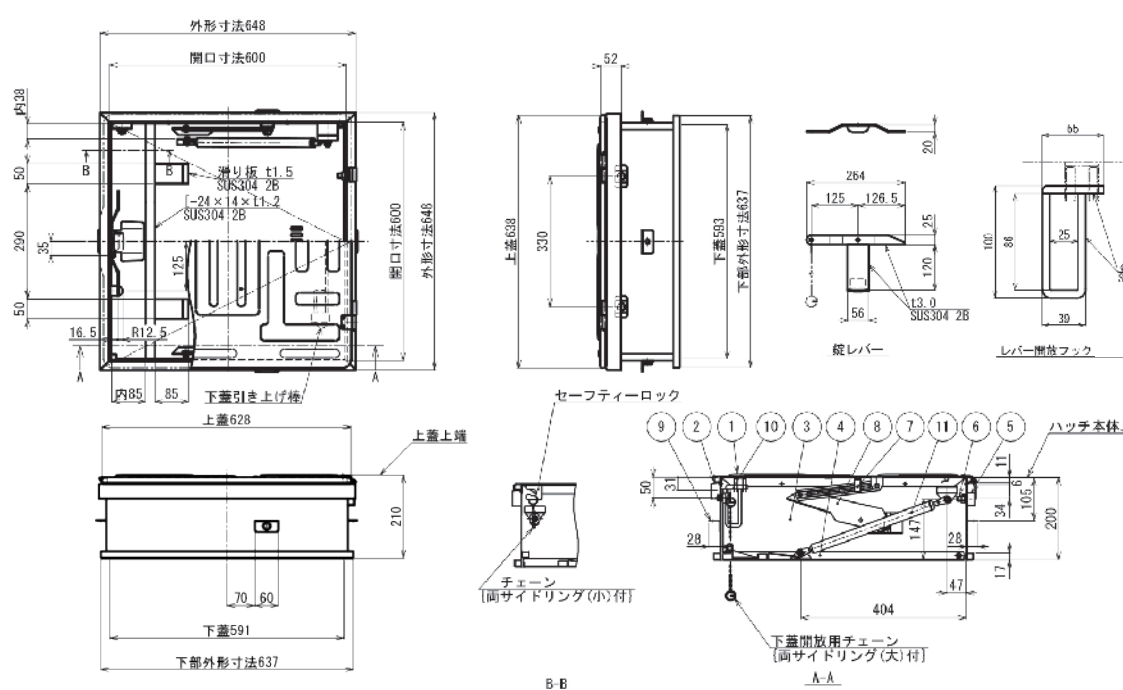


④はしごが展張したことを確認してはしごのステップをしっかり握り一人づつ落ちて上階へ避難して下さい。

⑤はしごを登り上蓋を押し上げます。上蓋が90°開いたところで上蓋にロックがかかります。ロックがかかったことを確認し落ちて上階へ避難して下さい。



※ 防犯ベル (オプション)



開口寸法	対応はしご
600x600	5段~10段
600x680	5段~14段
700x700	5段~16段

部品番号	名称	材質	備考
11	ダンパー	SS	ストローク150
10	錠レバー	SUS304(2B)	t3.0
9	固定プレート	SUS304(2B)	t1.5
8	ステー装置	SUS304(2B)	t1.5~t3.0
7	手掛棒	SUS304(2B)	FR-15×3
6	はしご吊りボルト	SUS304	M12
5	補強板	SUS304(2B)	t2.0
4	下蓋	SUS304(2B)	t1.5
3	本体	SUS304(2B)	t1.2
2	上ツバ	SUS304(2B)	t1.2
1	上蓋	SUS304(2B)	t1.5

⚠ 指・衣類のはさみ込み注意

※図面はホームページよりダウンロードできます。

# 開放レバータイプ

(下蓋開放時:上蓋も連動開放)

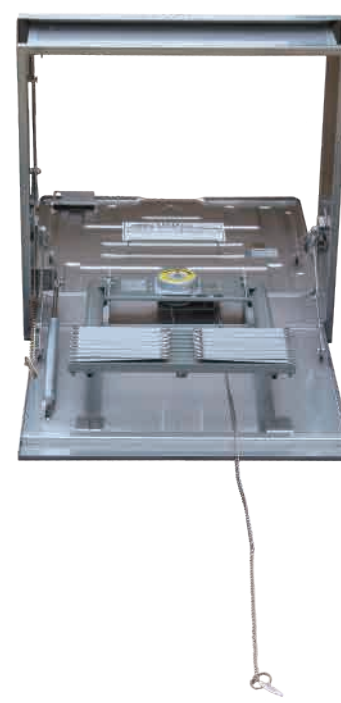
①上下蓋開放チェーンを引きます。開放レバーで上蓋を持ち上げると同時にステータンパーにて下蓋が開きます。



③チェーンを引くと、はしごのロックが外れ、はしごがスムーズに展開します。



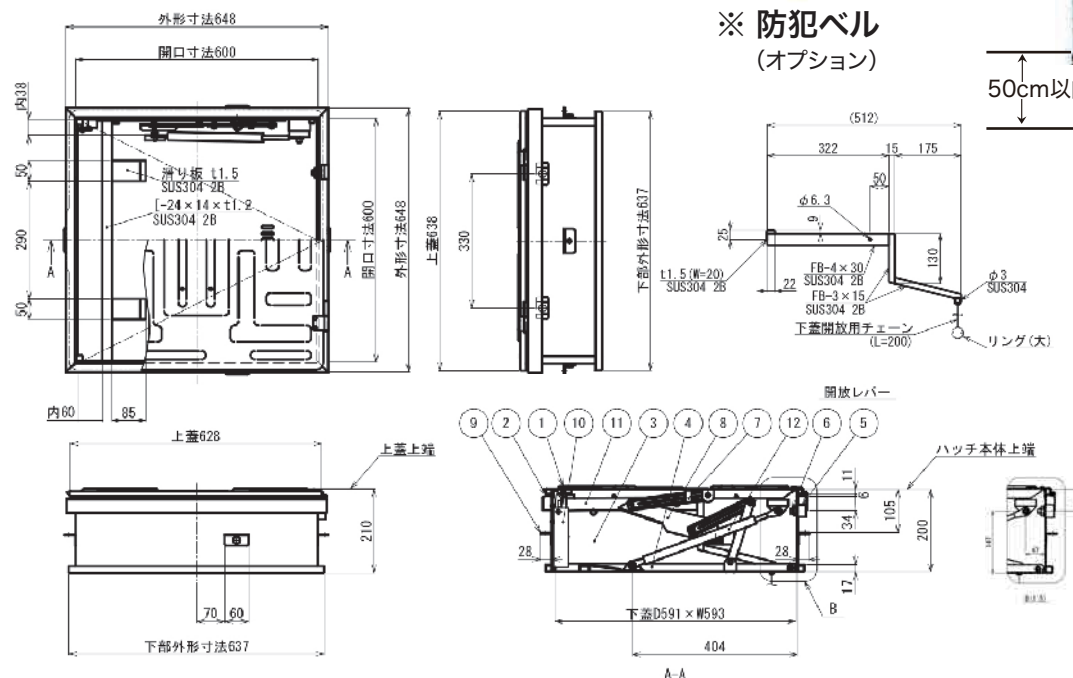
②はしごの展張ロックチェーンが下がってきます。



④はしごが展張したことを確認してはしごのステップをしっかり握り一人づつ落ちて上階へ避難して下さい。



※ 防犯ベル (オプション)



※ 避難口の大きさについては、所轄の消防機関の指導により、寸法が異なる場合があります。(※要確認)  
 ※ 通常の避難ハッチ同様、上階からも避難出来ます。  
 ※ 避難ハッチ上下操作式は、受注生産となります。

# ORIRO折りたたみ式スライド

国家検定合格品

## 「はしご」USDNB

- 型式番号 は第26~1~1  
型式番号 は第2020~1
- 型式番号 は第26~2~1  
型式番号 は第2020~2

上記型式のはしごは縦棒板に三価クロム処理を施し最終仕上げのセラミック塗装との二重処理により耐食性を飛躍的に高めました。

適用高さ(mm)

「ハッチ本体の上端から降着面まで、概ね階高に一致します」

- 型式番号 は第26~1~1号  
型式番号 は第2020~1号
- 1870≦適用高さ≦2255

- 2210≦適用高さ≦2595

- 2550≦適用高さ≦2935

- 2890≦適用高さ≦3275

- 3230≦適用高さ≦3615

- 3570≦適用高さ≦3955

- 3910≦適用高さ≦4295

- 4250≦適用高さ≦4635

- 型式番号 は第26~2~1号  
型式番号 は第2020~2号
- 4590≦適用高さ≦4975

- 4930≦適用高さ≦5315

- 5270≦適用高さ≦5655

- 5610≦適用高さ≦5995

※ 13段~16段は受注生産になります。

50cm以内に納める事

開口寸法	対応はしご
600x600	5段~12段
600x680	5段~16段
700x700	5段~16段

部品番号	名称	材質	備考
12	ダンパー	SS	ストローク150
11	開放レバー	SUS304(2B)	t3.0~t4.0
10	チャイルドロック	SUS304(2B)	t1.5~t2.0
9	固定プレート	SUS304(2B)	t1.5
8	ステー装置	SUS304(2B)	t1.5~t3.0
7	手掛棒	SUS304(2B)	FR-15×3
6	はしご吊りボルト	SUS304	M12
5	補強板	SUS304(2B)	t2.0
4	下蓋	SUS304(2B)	t1.5
3	本体	SUS304(2B)	t1.2
2	上ツバ	SUS304(2B)	t1.2
1	上蓋	SUS304(2B)	t1.5