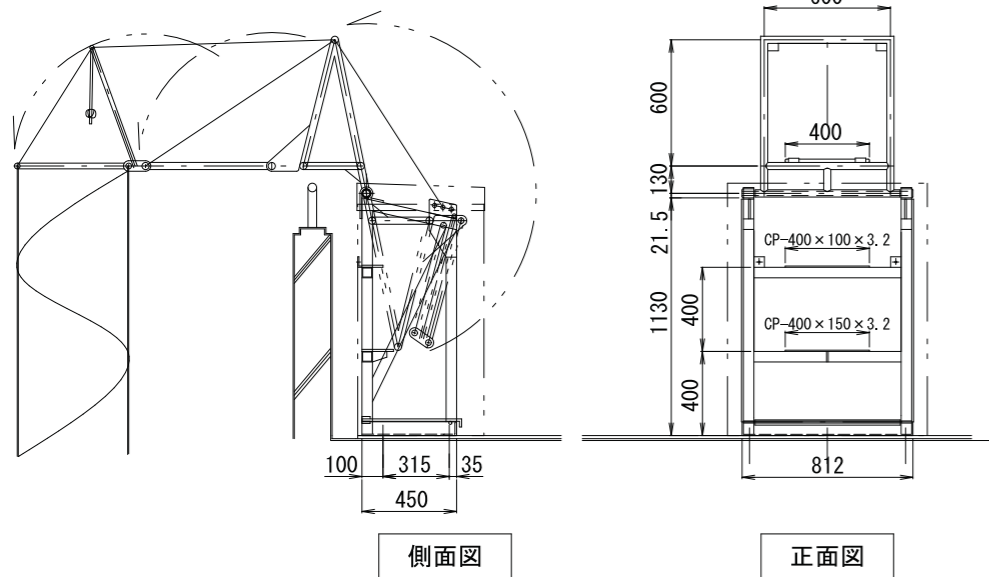


ORIRO 垂直式救助袋



垂直式救助袋の主要材料

袋本体

| 名称 | 品名 | 規格 |
|-------|-----------|---------------------|
| 外筒布 | ポリエステル5号 | 引張強さ タテ、ヨコ1,000N 以上 |
| 滑降面 | ポリエステル5号 | 引張強さ タテ、ヨコ1,000N 以上 |
| 金具覆い布 | ポリエステル5号 | 引張強さ タテ、ヨコ 800N 以上 |
| 展張部材 | ポリエステルベルト | 引張強さ 8,900N×4本 |

取付具

| 名称 | 品名 | 規格 |
|------|---------|-------------------------------|
| 取付金具 | 鋼材 | L-65×65×6、□-50×50×2.3 |
| 入口金具 | 一般構造用鋼管 | 27.2φ×2.8、34.0φ×3.2、42.7φ×3.5 |

格納箱

| 名称 | 品名 | 規格 |
|----|--------------------|----------|
| 鋼板 | ボンデ鋼板1.2mm | 粉体焼付塗装仕上 |
| | ステンレス鋼板1.2mm | ヘアライン仕上 |
| 取手 | 亜鉛合金 サチライトクロムメッキ仕上 | |

その他

| 名称 | 品名 | 規格 |
|-------|-------------|---------------|
| 縫糸 | ナイロン、ポリエステル | #5、#2 |
| 誘導ロープ | PPマルチフィラメント | 16打、6φ、オレンジ |
| 吊りロープ | ワイヤロープ | 6φ、8φ、10φ、12φ |
| 保護マット | フェルト | 10mm以上 |
| 取手 | ナイロンベルト | 50×2.0 |



お問い合わせは……

ORIRO オリロー株式会社

本社 〒112-0001 東京都文京区白山 4-25-6

URL: <https://www.oriro.co.jp> e-mail: oriro@oriro.co.jp

| | | |
|---------|-----------|---|
| 札幌支店 | 〒060-0008 | 北海道札幌市中央区北8条西24-1-3 TEL. 011-640-7744 FAX. 011-615-8299 |
| 東北支店 | 〒983-0043 | 宮城県仙台市宮城野区萩野町1-16-6 TEL. 022-208-7744 FAX. 022-208-7747 |
| 北関東支店 | 〒350-2201 | 埼玉県鶴ヶ島市富士見4-28-35 アークパレス1F TEL. 049-279-7744 FAX. 049-279-7745 |
| 東京支店 | 〒112-0001 | 東京都文京区白山4-25-6 TEL. 03-3814-7744 FAX. 03-3813-2909 |
| 横浜支店 | 〒232-0061 | 神奈川県横浜市南区大岡2-17-24 TEL. 045-277-7744 FAX. 045-277-7745 |
| 名古屋支店 | 〒454-0921 | 愛知県名古屋市中川区中郷3-383 TEL. 052-352-7744 FAX. 052-352-7775 |
| 大阪支店 | 〒552-0007 | 大阪府大阪市港区弁天2-14-24 TEL. 06-6572-7744 FAX. 06-6574-2994 |
| 九州支店 | 〒815-0031 | 福岡県福岡市南区清水3-9-21 TEL. 092-551-7744 FAX. 092-511-6555 |
| 新潟営業所 | 〒959-0227 | 新潟県燕市粟生津山王724 TEL. 0256-92-7744 FAX. 0256-92-4949 |
| 千葉営業所 | 〒273-0033 | 千葉県船橋市本郷町 421-2 大塚ビル 1F TEL. 047-311-4470 FAX. 047-311-4474 |
| メンテナンス部 | 〒112-0001 | 東京都文京区白山5-1-3-7F TEL. 03-3815-7744 FAX. 03-3815-7745 |



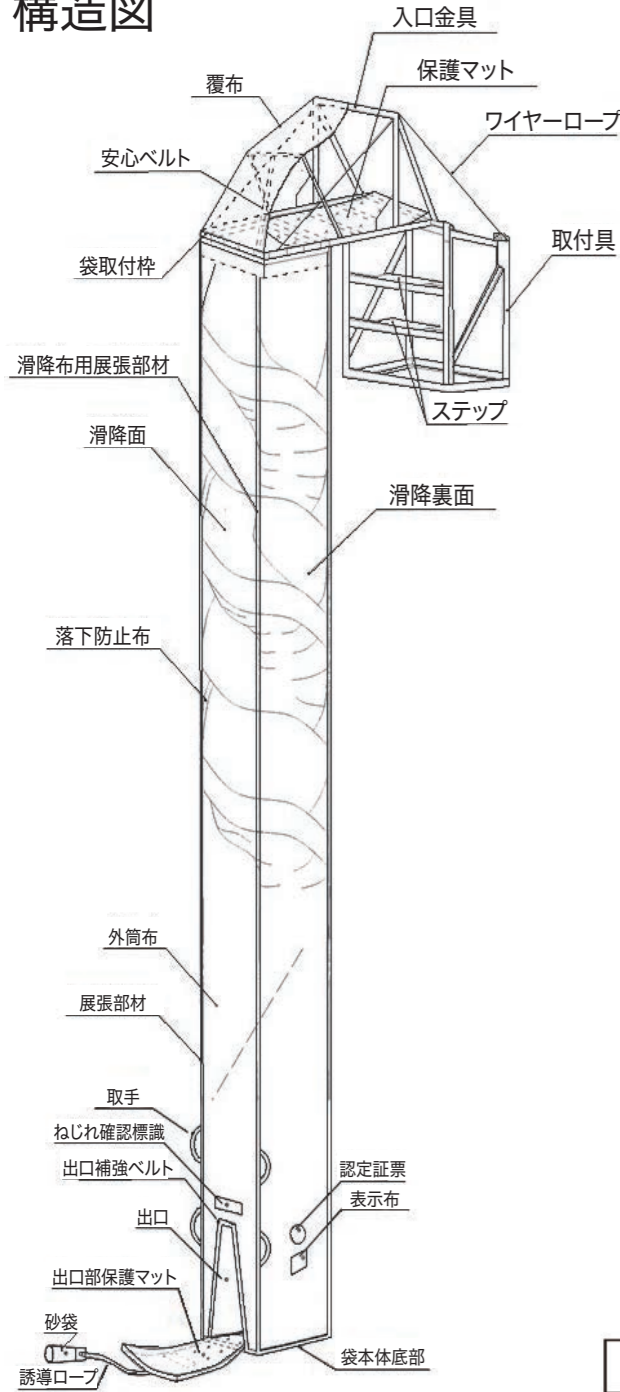
一般財団法人 日本消防設備安全センター
認定番号 ふV - 005-2号 (WA)



垂直式救助袋(WA)

一般財団法人日本消防設備安全センター
認定番号 ふV-005-2号

構造図



特長

1) 強く、軽い

ポリエステル特殊加工帆布を使用し、従来の袋より約2倍の強度を保ちます。軽量のため、ひとりでも操作可能です。

2) 安全と安心感

らせん階段式に滑降面を設け、5本の展張部材(ベルト)で荷重を保持。外界が見えず、恐怖感なく安全に降下できます。

3) 降下速度が一定

滑降面がらせん形状で角度が一定のため、降下速度も一定し、連続降下にも十分耐えられる構造です。

4) 操作が簡単

操作は上部のみ。地上の固定環を必要とせず、直接着地できます。

5) 狭い場所でも避難可能

垂直に袋を吊下げるので、狭い場所でも設置可能。

| | | 設置位置 | | |
|---|--|--|---|---------------------------|
| | 開口部の大きさ | 操作面積 | 降下空間 | 避難空地 |
| <small>(避難器具用ハッチに収納したものを除く)</small> 救助袋(垂直式) | 高さ 0.6m以上 幅 0.6m以上 | 1.5m以上 1.5m以上 | 10m以上 10m以上 | 器具取り付け枠 0.3m以上 1m以上 |
| | h: 開口部の下端は床面から1.2m以下とすること。 ただし、避難上支障ないように固定又は半固定のステップ等を設けた場合はこの限りでない。 | 救助袋の設置部分を含み、幅1.5m奥行1.5m以上とすること。 なお、特に操作に支障のない範囲で、2.25㎡以上の面積で形状を変えることができる。 | 救助袋と外壁の間隔は、0.3m以上(外壁にひさし等の突起物がある場合は、当該突起物の先端との間隔は0.5m以上。ただし、突起物が入口金具から下方3m以内の場合は、0.3m以上。) | 降下空間の水平投影面積以上とする。 |
| 備考 | 1 降下空間、避難空地を共用して器具を設ける場合は、器具相互の外面を1mまで接近させることができる。 2 下部で開口部と降着面等との間隔(H)は、0.5m以下とすること。 | | | |

垂直式救助袋の構造

従来の垂直式救助袋を、一定の速度で安全に降下できるように改良したのが、ORIRO垂直式救助袋WA型です。袋本体はらせん状に降下する滑降布を縫着した円筒形で、その中心部に1本、外周を覆う外筒布にも4本の展張部材を縫着。安全強度を確保した構造となっています。

垂直式救助袋取扱説明

①格納箱を取り外す(分解型)



1. 上ぶたの両側についている止め金具をはずし①、取手を持って上ぶたを取りはずす。②
 2. 前板の両側についている止め金具をはずし③、取手を持って前板を取りはずす。④
 3. 救助袋の取り付けに於ける開口部の窓、カーテン、ブラインド等を完全に開放する。
- ! 注意** ●格納箱の止め金具に指をはさまないようにすること。指等に、ケガをする恐れがあります。
(手前引き型は、取手を持って手前に引き、取り除く。)
! 注意 ●手前に強く引くと倒れることがあります。

②バンドを引き、砂袋を投げる



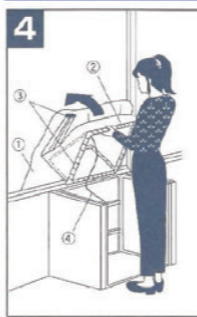
1. 袋本体を締め付けたバンドを手前に引きバンドを解く。①
 2. 誘導網の先端に付いている砂袋を地上に投下する。②
- ! 注意** ●誘導網の輪がもつれていないか確認する。
●砂袋を投下する時、ひさしや、階下の屋根等の障害物がある場合は、引っ掛からないようにすること。砂袋が途中で引っ掛かると袋の展張ができません。
●地上に人がいないことを確認すること。地上に人がいる場合は、注意して砂袋を投下すること。

③袋本体を降ろす



1. 袋本体を先端から徐々に地上に降ろす。①
- ! 注意** ●袋本体を降下させる時、障害物などにより途中で静止した場合は袋本体を引き上げ、降ろし直すこと。
●袋本体を降下させる時にサッシの角、止め金具等の障害物に引っ掛からないようにすること。袋本体が損傷を受けることがあります。
! 警告 ●袋本体が途中で自重で急速に落下することがありますので、手や衣服等を巻き込まれないこと。転落等のおそれがあります。

④入口金具を回転させる



1. 袋本体が降下し終わったことを確認する。①
 2. 入口金具の両側のワイヤロープ2本を持つか④、または入口金具の下端部分のパイプを持って回転させる。②
 3. 入口金具の2段、3段とアームを伸長する金具は、折りたたんだままの状態にて回転させる。③
- ! 注意** ●入口金具を回転する時、指や衣服等を巻き込まれないこと。ケガの恐れがあります。
●伸張させた状態で回転させると開口部上端に当たり回転できません。
4. 入口金具が一定の所で静止した状態で両側のワイヤロープ2本が正常に展張されているか確認する。④
 - 2段、3段とアームを伸長する金具で、入口金具の上端部にバンドの付いているものは、バンドを引く。入口金具の内部よりアーム(支持棒)を伸長させ全体が正常に伸長されているか、内側、外側より確認する。
- ! 注意** ●正常に伸張されていないと降下できません。

⑤降下する



1. 取付金具に設けられているステップを手前に倒す①
 2. 入口枠の上端を持って足より入り、正面にある安心ベルトを持って両足を揃えて降下姿勢をとる。②
- ! 警告** ●降下中は、頭から袋の中に絶対に入らないこと。頭から地上に着地するため大変危険です。
! 注意 ●袋の中にいきおいよく入らないこと。加速がつき出口で飛び出すことがあります。
●入口金具の入口部で立ち上がらないこと。立ち上がると開口部の枠等で頭を打つことがあります。

⑥降下姿勢



1. 降下中、両手を上に上げて右ひざを内側に心持ち曲げ、背中および腰部で滑り降りる。
- ! 警告** ●降下中は、腕や足を急に広げたり、突っ張ったりすると、急ブレーキがかかり、袋の中で回転する恐れがあるので絶対にしないこと。
! 注意 ●降下中、袋本体布との摩擦により手や肘等にすり傷を受けることもあります。訓練などで使用する場合は、長袖、長ズボン、手袋等を着用すること。

! 注意 指・衣類のはさみ込み

※ 避難器具の設置基準上、下地補強(建築施工)が必要になる場合があります。

