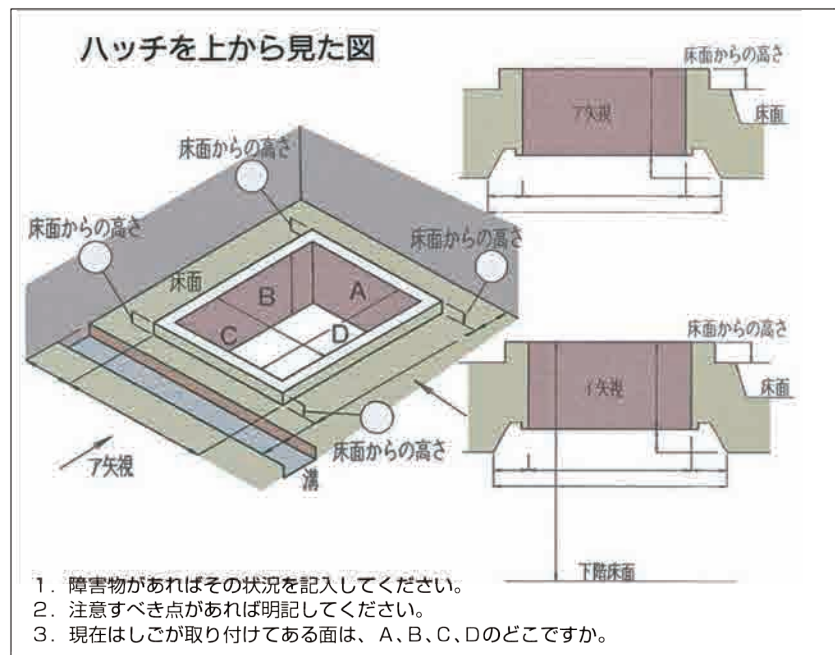


ハッチ仕様は、対象となる避難口の形状に応じて決定します。  
現場状況により異なりますので下記採寸図表にご記入ください。

改修ハッチ採寸表

現場住所	
現場名	
代理店名	
担当者名	



●現場の状況によって仕様を変更する場合があります。

オリローハッチは技術基準適合品です。

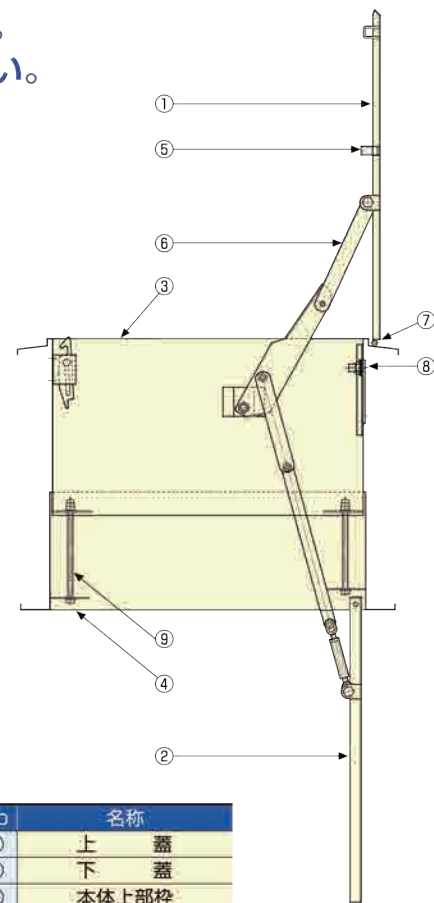
消防予第85号(平成4年4月15日付)より、避難用ハッチは、すべてステンレス製とすることとされました。当社では、1982年よりオールステンレス製ハッチを考案し、開発・製造しております。

金属製避難はしごにもご注意ください。

総務省消防庁では、日進月歩、技術の向上に対応して「型式失効」という制度をとり、機器の刷新を図るよう指導しております。

金属製はしごについては、昭和52年2月28日付け自治省令第3号によって「技術上の基準の特例および期間」を公示し、「型式失効」を明示しています。

具体的には昭和50年7月以前に型式承認を受けている製品は、すべて失効とし、特例(猶予)期間の終期は、平成8年2月となっています。避難ハッチと一緒に避難はしごのチェックを是非お勧めいたします。



No	名称
①	上蓋
②	下蓋
③	本体上部枠
④	本体下部枠
⑤	手掛棒
⑥	ステー装置
⑦	丁番ピン
⑧	はしご取付用ボルト
⑨	上下枠締付用ボルト

備えあれば 安心・安全ライフ **ORIRO**

# ORIRO 改修ハッチ

●お問い合わせは……

## ORIRO オリロー株式会社

URL : <http://www.oriro.co.jp> e-mail : [oriro@oriro.co.jp](mailto:oriro@oriro.co.jp)

本社	〒112-0001	東京都文京区白山4-25-6 TEL. 03-3814-7744 FAX. 03-3813-2909
札幌支店	〒060-0008	北海道札幌市中央区北8条西24-1-3 TEL. 011-640-7744 FAX. 011-615-8299
東北支店	〒983-0043	宮城県仙台市宮城野区萩野町1-16-6 TEL. 022-208-7744 FAX. 022-208-7747
北関東支店	〒350-2201	埼玉県鶴ヶ島市富士見42835 アークパレス1F TEL. 049-279-7744 FAX. 049-279-7745
横浜支店	〒232-0061	神奈川県横浜市南区大岡2-17-24 TEL. 045-277-7744 FAX. 045-277-7745
名古屋支店	〒454-0921	愛知県名古屋市中川区中郷3-383 TEL. 052-352-7744 FAX. 052-352-7775
浜松出張所	〒435-0014	静岡県浜松市東区大蒲町87-12 ミソノビル101号室 TEL. 053-541-7744 FAX. 053-541-7745
大阪支店	〒552-0007	大阪府大阪市港区弁天2-14-24 TEL. 06-6572-7744 FAX. 06-6574-2994
九州支店	〒815-0031	福岡県福岡市南区清水3-9-21 TEL. 092-551-7744 FAX. 092-511-6555
新潟営業所	〒959-0227	新潟県燕市粟生津山王724 TEL. 0256-92-7744 FAX. 0256-92-4949
メンテナンス部	〒112-0001	東京都文京区白山5-1-3-7F TEL. 03-3815-7744 FAX. 03-3815-7745
埼玉工場	〒355-0324	埼玉県比企郡小川町青山745 TEL. 0493-72-7744 FAX. 0493-74-0869
新潟工場	〒959-0227	新潟県燕市粟生津山王724 TEL. 0256-92-7744 FAX. 0256-92-4949

●本製品は予告なく変更することがあります

2018.03 改訂版



国家検定はしご  
総務省大臣型式承認番号



は第26~1号  
は第26~2号  
は第26~1~1号  
は第26~2~1号

# ORIRO 避難ハッチ

リフレッシュ

## 安全性、耐久性、機能性に120%でお応えするオーダーシステム

災害対策は備えあれば憂いなし。  
だからといって、最後の切り札の避難ルートが使いものにならないのでは論外です。当社は設立以来長年に渡り、安全性と信頼性の高い避難器具の研究・開発に取り組んでいます。豊富な実績と経験に裏打ちされたノウハウで、ビル・マンションの老朽化した避難口のリフレッシュを自信を持ってお手伝いします。

### 施工簡易性

撤去から設置まで確実な安心へのリフレッシュをお手伝いします

改修工事は既設ハッチの撤去から始めるため、工事中に発生する建物や付帯設備などへの影響も考慮した安全な設計、管理を必要とします。

#### 当社では

既設ハッチ環境の入念な診断から現地採寸、設計、製作、施工にいたるまで、完全なオーダーシステム方式を採用。改修にかかわる一連の業務を全て当社の専門技術者が責任を持って行います。

### 安全性、耐久性、信頼性

オールステンレス製オリローハッチで避難口を丈夫で美しく

せっかくの避難器具も建物の老朽化と共にハッチの蓋が錆びついたり浸食したりして無用の長物になっていませんか？

#### 当社では

いち早く従来の鉄鋼材に代えてステンレス材を使用、避難器具へとしての絶対条件である非常時への信頼性向上に積極的に取り組んでいます。上蓋・下蓋・枠は耐久性や耐蝕性を考慮したオールステンレス製でチャイルドロック(危険防止ロック)付き。いざという時のために避難口は、丈夫で、いつも使用できるように保ちたいものです。

### 操作性

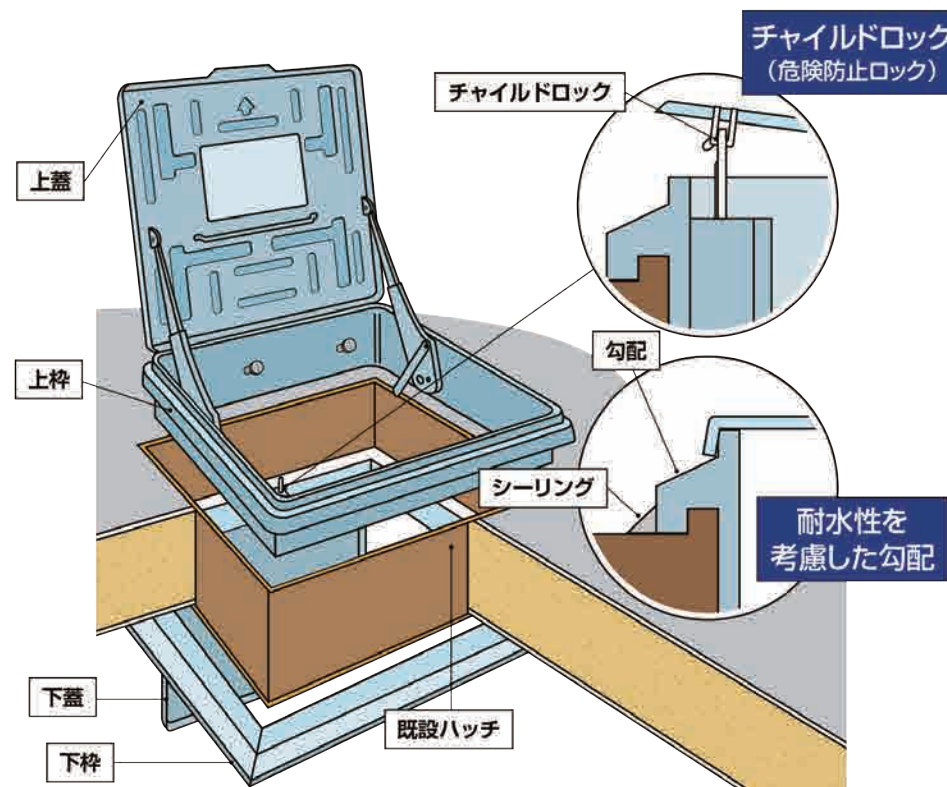
慌てて急ぐ時だからこそ、誰にもできる簡単操作

災害時は誰もが沈着冷静に行動しようと思っても、いざとなると慌ててしまいます。そんな非常時だからこそ、簡単に操作できる工夫が非常に大切です。

#### 当社では

他社に先駆けいち早く避難ハッチのステンレス化への研究・開発に取り組んできました。この豊富な経験と実績から、ステンレスハッチを独自に考案、開発しました。いざという時だからこそ、簡単操作性を重視しています。

### 信頼性の高いポイント



### 施行手順



1 既設ハッチの撤去は、下階等への腐食粉塵飛散に注意を行います。



2 既設ハッチの中枠のみを残し、上下の蓋・はしごなどは全て取り外します。(建物の強度を損なうため、ハッチ工事は行いません。)



3 新しいハッチの枠・はしごを取付けます。



4 ハッチの開閉、付帯部品の調整・点検を行います。



5 上枠の回りにシーリングをし、工事完了です。

### 改修前



### 改修後



### 「リフレッシュ完全オーダーシステム」の概要

- 1 診断**  
当社の専門スタッフが入念に腐食、老朽化の度合いをチェック。状況に応じた適切な強度、安全性への対策を検討します。
- 2 採寸**  
現場採寸は、既設ハッチ一台一台を正確に採寸するだけでなく、ベランダ床面の水勾配状況や埋め込まれた状態等も含め、きめ細かく採寸します。
- 3 設計**  
現地採寸に基づき、製作図面を設計します。
- 4 製作**  
製作図面を基に、専門当社工場にて一台一台製作します。当社工場は、独自の機械化・作業の合理化により、オーダーに関わらず、納期の短縮化、低コスト化を実現しています。
- 5 清掃、養生作業**  
改修作業を始める前に既設ハッチの周辺や撤去せずに残す部分の腐食箇所を清掃し、作業中に発生する塵や埃、切り屑等が飛散しないように処理しておきます。
- 6 撤去作業**  
既設ハッチの中枠だけを残し、その他の部分を撤去します。
- 7 交換作業**  
ジャストフィットに製作された新しいハッチを上下よりはめ込み、上下枠部分をボルトまたは溶接、アンカー等で固定したあと、はしごを取付けます。
- 8 防水、点検処理**  
ハッチの開閉、はしご、ステー装置の点検・調整を行い、最後に上枠回り縁の外周をシーリング剤等で防水処理し、工事完了です。

※ ハッチ枠及び蓋の形状は寸法により異なる場合があります。