

# ★津波・河川の氾濫から身を守る★

## 【特長】

- ・台風や豪雨など河川の氾濫時に**上階へ避難**できる
- ・沿岸地区など津波対策として**上階へ避難**できる
- ・**消防隊進入用**としても効果抜群(所轄消防署の指導あり)
- ・火災時は通常の避難器具として使用可能

## 垂直避難用 避難器具



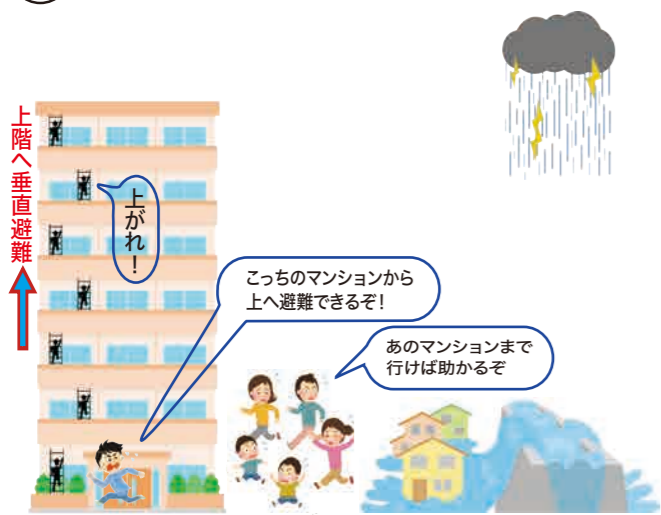
①



②



③



④



●お問い合わせは……

## ORIRO オリロー株式会社

URL : <http://www.oriro.co.jp> e-mail : [oriro@oriro.co.jp](mailto:oriro@oriro.co.jp)

本 社	〒112-0001	東京都文京区白山4-25-6 TEL. 03-3814-7744 FAX. 03-3813-2909
札幌支店	〒060-0008	北海道札幌市中央区北8条西24-1-3 TEL. 011-640-7744 FAX. 011-615-8299
東北支店	〒983-0043	宮城県仙台市宮城野区萩野町1-16-6 TEL. 022-208-7744 FAX. 022-208-7747
北関東支店	〒350-2201	埼玉県鶴ヶ島市富士見4-28-35 アークパレス1F TEL. 049-279-7744 FAX. 049-279-7745
横浜支店	〒232-0061	神奈川県横浜市南区大岡2-17-24 TEL. 045-277-7744 FAX. 045-277-7745
名古屋支店	〒454-0921	愛知県名古屋市中川区中郷3-383 TEL. 052-352-7744 FAX. 052-352-7775
浜松出張所	〒435-0014	静岡県浜松市東区大蒲町87-12 メゾンオルセー101号室 TEL. 053-541-7744 FAX. 053-541-7745
大阪支店	〒552-0007	大阪府大阪市港区弁天2-14-24 TEL. 06-6572-7744 FAX. 06-6574-2994
九州支店	〒815-0031	福岡県福岡市南区清水3-9-21 TEL. 092-551-7744 FAX. 092-511-6555
新潟営業所	〒959-0227	新潟県燕市粟生津山王724 TEL. 0256-92-7744 FAX. 0256-92-4949
メンテナンス部	〒112-0001	東京都文京区白山5-1-3-7F TEL. 03-3815-7744 FAX. 03-3815-7745
埼玉工場	〒355-0324	埼玉県比企郡小川町青山745 TEL. 0493-72-7744 FAX. 0493-74-0869
新潟工場	〒959-0227	新潟県燕市粟生津山王724 TEL. 0256-92-7744 FAX. 0256-92-4949

2021.02 改訂版

●本製品は予告なく変更することがあります

# ORIRO 避難ハッチ 上下操作式



国家検定合格品  
型式承認番号

はしご 5段~12段 型式番号 は第26~1~1号  
13段~16段 型式番号 は第26~2~1号



避難ハッチ開放レバー 認定番号:Hh-091  
避難ハッチ錠レバー 認定番号:Hh-092



# ORIRO 避難ハッチ上下操作式 錠レバータイプ

(下蓋開放時:下蓋のみ開放)



認定番号:Hh-092 (ハッチ)

①上下蓋開放チェーンを引きます。下蓋開放レバーが外れステータンパーにて下蓋が開きます。



③チェーンを引くと、はしごのロックが外れ、はしごがスムーズに展開します。



②はしごの展張ロックチェーンが下がってきます。

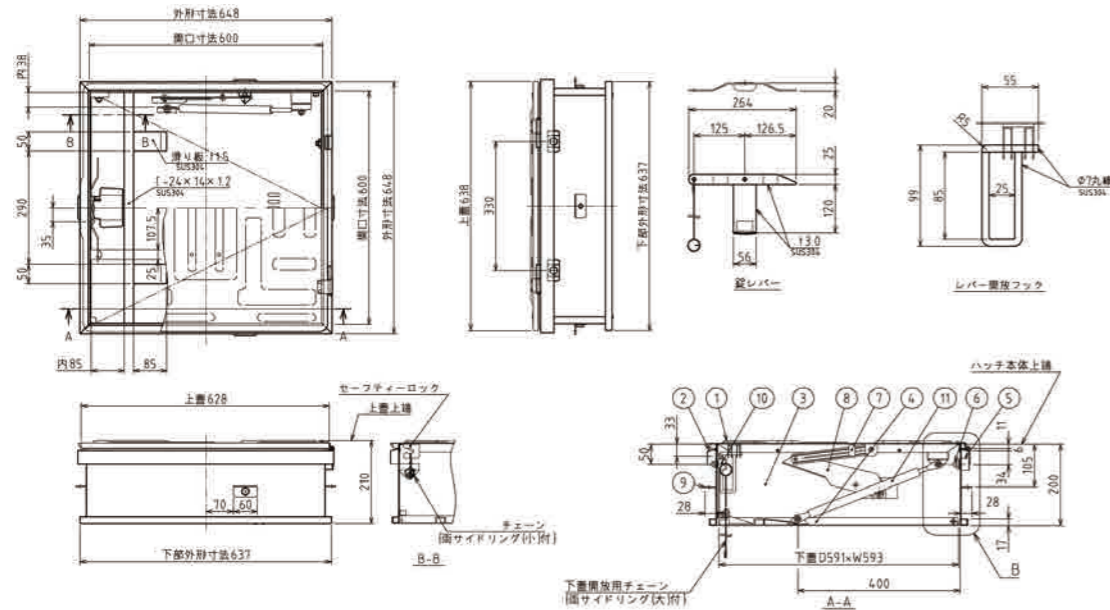


④はしごが展張したことを確認してはしごのステップをしっかりと握り一人づつ落ち着いて上へ避難して下さい。

⑤はしごを登り上蓋を押し上げます。上蓋が90°開いたところで上蓋にロックがかかります。ロックがかかったことを確認し落ちついて上階へ避難して下さい。



※ 防犯ベル (オプション)



階数	区分	段数	有効長	質量	はしご	展開高さ
USD-NB (第26~1号)	1号	5段	1360	7.5kg	1870*	展開高さ≦2255
		6段	1700	8.3kg	2210*	展開高さ≦2595
		7段	2040	9.1kg	2550*	展開高さ≦2935
		8段	2380	10.1kg	2890*	展開高さ≦3275
		9段	2720	11.8kg	3230*	展開高さ≦3615
		10段	3060	12.7kg	3570*	展開高さ≦3955
		11段	3400	13.6kg	3910*	展開高さ≦4295
		12段	3740	14.5kg	4250*	展開高さ≦4635
		13段	4080	15.4kg	4590*	展開高さ≦5035
		14段	4420	16.3kg	4930*	展開高さ≦5435
		15段	4760	17.2kg	5270*	展開高さ≦5835
16段	5100	18.1kg	5610*	展開高さ≦6235		

# 開放レバータイプ

(下蓋開放時:上蓋も連動開放)



認定番号:Hh-091 (ハッチ)

①上下蓋開放チェーンを引きます。開放レバーで上蓋を持ち上げると同時にステータンパーにて下蓋が開きます。



③チェーンを引くと、はしごのロックが外れ、はしごがスムーズに展開します。



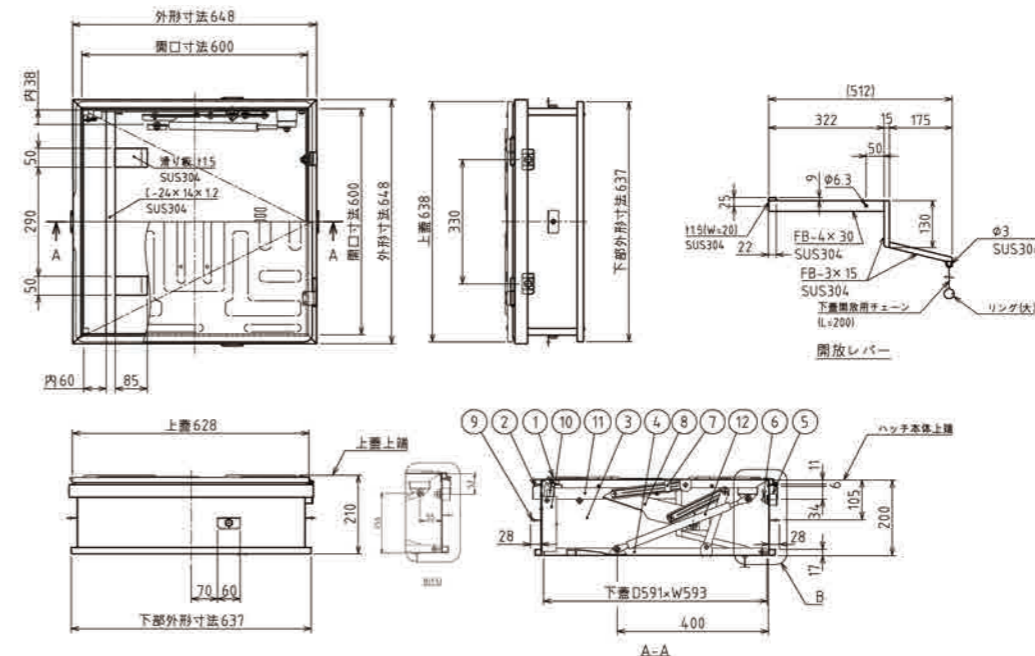
②はしごの展張ロックチェーンが下がってきます。



④はしごが展張したことを確認してはしごのステップをしっかりと握り一人づつ落ち着いて上階へ避難して下さい。



※ 防犯ベル (オプション)



国家検定合格品

「はしご」USD-NB

最長階高約6m(16段)

- 型式番号 第26~1~1号
- 型式番号 第26~2~1号

上記型式のはしごは縦棒に三価クロメート処理を施し最終仕上げのカチオン電着塗装との二重処理により耐食性を飛躍的に高めました。

適用高さ(mm)

「ハッチ本体の上端から降着面までで概ね階高に一致します」

- | 段数 | 適用高さ             |
|----|------------------|
| 5  | ● 1870≦適用高さ≦2255 |
| 6  | ● 2210≦適用高さ≦2595 |
| 7  | ● 2550≦適用高さ≦2935 |
| 8  | ● 2890≦適用高さ≦3275 |
| 9  | ● 3230≦適用高さ≦3615 |
| 10 | ● 3570≦適用高さ≦3955 |
| 11 | ● 3910≦適用高さ≦4295 |
| 12 | ● 4250≦適用高さ≦4635 |
| 13 | ● 4590≦適用高さ≦4975 |
| 14 | ● 4930≦適用高さ≦5315 |
| 15 | ● 5270≦適用高さ≦5655 |
| 16 | ● 5610≦適用高さ≦5995 |

50cm以内に収める事

⚠ 指・衣類のはさみ込み注意

図面はホームページよりダウンロードできます。

- ※ 避難口の大きさについては、所轄の消防機関の指導により、寸法が異なる場合があります。(※要確認)
- ※ 通常の避難ハッチ同様、上階からも避難出来ます。
- ※ 避難ハッチ上下操作式は、受注生産となります。