

簡単操作で使いやすい、ゆとりの消火!!  
粉末(ABC)消火器10型

## YA-10NX

型式番号 消第27~59~1号



(消火力+安全性+浸透性)×2倍の実力  
強化液(中性)消火器2型

## YNL-2X

型式番号 消第25~11号



● 消火器の規格改正による型式失効と共にリサイクルシールの有料化が(2011年1月1日)より始まりました。  
・ 別途リサイクルシール代(非課税)が掛かります。  
・ 制度の詳細は消火器リサイクル推進センターまでお問い合わせ下さい。  
(株)消火器リサイクル推進センター  
<http://www.ferpc.jp/>

# ORIRO 粉末(ABC)消火器10型 / 強化液(中性)消火器2型 YA-10NX (蓄圧式) YNL-2X

## 粉末(ABC)消火器はエコマーク付き

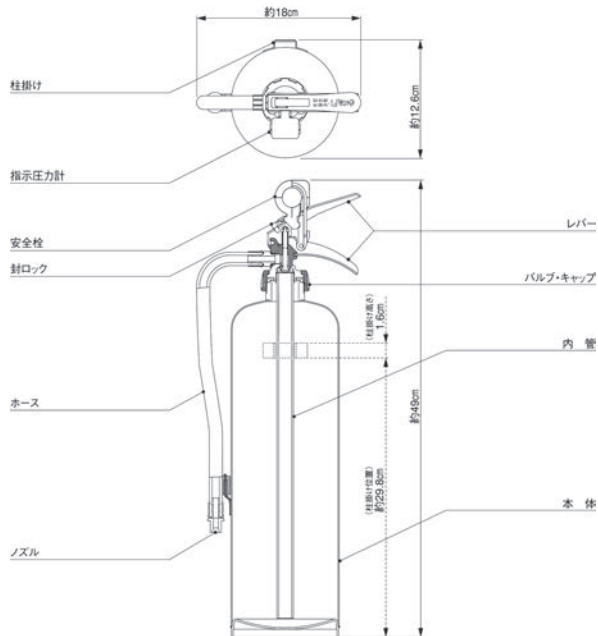


(財)日本環境協会の認定を受けたエコマークを取得しています。これにより環境への負荷が少なく、地球に優しい製品です。

## あらゆる火災をスピード消火

木材や紙などが燃えるA(普通)火災はもちろん、B(油)火災、C(電気)火災やガス火災など、あらゆる原因の出火をスピード消火します。

## 構造図



## YA-10NX 仕様

規格・材質	国検・鉄	放射時間	約14秒(20°C)
総質量	約5.08kg	放射距離	4~7m(20°C)
全高	約49cm	能力単位	A-3・B-7・C
本体容器外径	11.86cm	使用温度範囲	-30°C~+40°C
本体容器板厚	1.2mm	使用圧力範囲	7.0~9.8(×10 <sup>-1</sup> MPa)
柱掛け位置	約29.8cm	耐圧試験圧力値	2.0MPa
本体容器容量	3.54L	使用薬剤	粉末(ABC)
ホース長さ	34cm	薬剤質量	3.0kg
ノズル口径	5.5mm	型式承認番号	消第27~59~1号

## さらに安全・高品質

・高耐食・耐久性のSUS製指示圧力計  
サビ等の劣化に強いSUS(ステンレス鋼)素材を指示圧力計に使用。

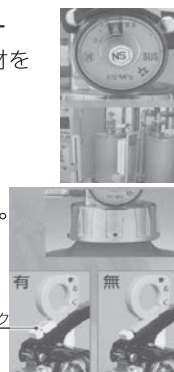
・セルフシール機構による高性能ダブルパッキン

万一、気密漏れしてもリング部が移動して第二シール部を形成し、高い気密性をキープ。

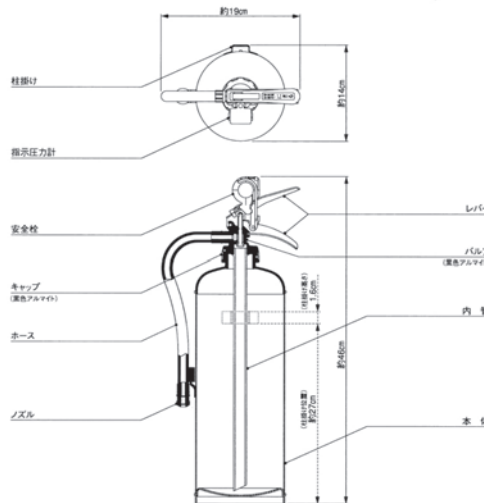
・封ロックを採用

安全栓が抜けたことがひと目でわかる「封ロック」を採用。

・正常な状態(左)と安全栓が一度抜かれた状態(右)。封ロックが取れ、正常でないことが一目瞭然。



## 構造図



## YNL-2X 仕様

規格・材質	国検・鉄	放射時間	約35秒(20°C)
総質量	約4.4kg	放射距離	4~7m(20°C)
全高	約46cm	能力単位	A-1・B-1・C
本体容器外径	12.44cm	使用温度範囲	-20°C~+40°C
本体容器板厚	1.2mm	使用圧力範囲	7.0~9.8(×10 <sup>-1</sup> MPa)
柱掛け位置	約27cm	耐圧試験圧力値	2.0MPa
本体容器容量	3.45L	使用薬剤	強化液(中性薬剤)薬第23~2号
ホース長さ	27cm	薬剤容(質)量	2.0L (2.24kg)
ノズル口径	2.0mm	型式承認番号	消第25~11号

## 使用方法



※回収された消火器の部材リサイクルされます。不要になった消火器を処分する場合は、必ず販売店が製造元にご相談ください。

●消防法第17条の3の3に基づき6月に1回の点検が必要になります。

●1度放射されたら、ただちに消火薬剤を詰替えてください。試し放射はしないでください。

## ●お問い合わせは……

## ORIRO オリロー株式会社

URL : <http://www.oriro.co.jp> e-mail : [oriro@oriro.co.jp](mailto:oriro@oriro.co.jp)

本社	〒112-0001	東京都文京区白山4-25-6	TEL. 03-3814-7744 FAX. 03-3813-2909
札幌支店	〒060-0008	北海道札幌市中央区北8条西24-1-3	TEL. 011-640-7744 FAX. 011-615-8299
東北支店	〒983-0043	宮城県仙台市宮城野区萩野町1-10-6	TEL. 022-208-7744 FAX. 022-208-7747
北関東支店	〒350-2201	埼玉県鶴ヶ島市富士見4-28-35 アークバース1F	TEL. 049-279-7744 FAX. 049-279-7745
横浜支店	〒232-0061	神奈川県横浜市南区大岡2-17-24	TEL. 045-277-7744 FAX. 045-277-7745
名古屋支店	〒454-0921	愛知県名古屋市中川区中郷3-383	TEL. 052-352-7744 FAX. 052-352-7775
浜松出張所	〒435-0014	静岡県浜松市東区大蒲町87-12 メンソールe-101号室	TEL. 053-541-7744 FAX. 053-541-7745
大阪支店	〒552-0007	大阪府大阪市港区井天2-14-24	TEL. 06-6572-7744 FAX. 06-6574-2994
九州支店	〒815-0031	福岡県福岡市南区清水3-9-21	TEL. 092-551-7744 FAX. 092-511-6555
新潟営業所	〒959-0227	新潟県燕市粟生津山王724	TEL. 0256-92-7744 FAX. 0256-92-4949
メンテナンス部	〒112-0001	東京都文京区白山5-1-3-7F	TEL. 03-3815-7744 FAX. 03-3815-7745
埼玉工場	〒355-0324	埼玉県比企郡小川町青山745	TEL. 0493-72-7744 FAX. 0493-74-0869
新潟工場	〒959-0227	新潟県燕市粟生津山王724	TEL. 0256-92-7744 FAX. 0256-92-4949

●製品、改良などのため、予告なく仕様を変更する場合があります。

2018.03 改訂版