



ORIRO

一般財団法人 日本消防設備安全センター 評定番号：H-061号

商品名	有効長mm	全長mm	自重kg	横棧数	収納箱
オリロープ13段	4,080	5,000	2.0±0.20	13段	材質：ポリプロピレン 色：ライトグレー
オリロープ16段	5,100	6,000	2.4±0.24	16段	

避難ロープ装置

ORIRO オリロープ



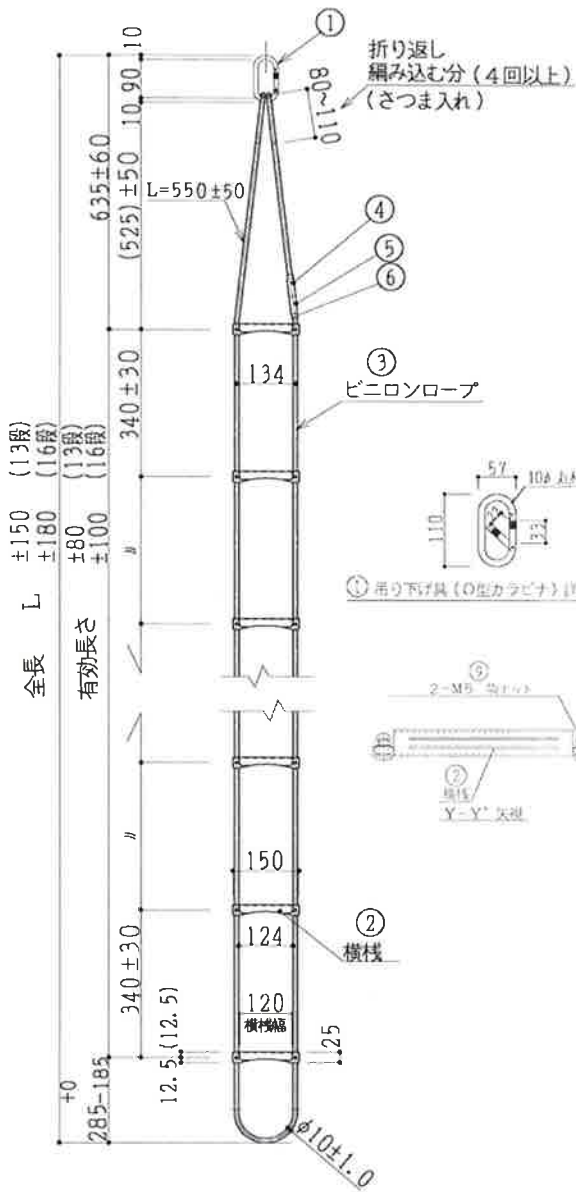
☆ 特 長 ☆

- ①全長5m(13段)・6m(16段)
- ②軽くて扱いやすい
- ③取付が簡単
- ④横棧にすべり止め
- ⑤コンパクトに収納
- ⑥収納箱が水バケツになります(初期消火用)

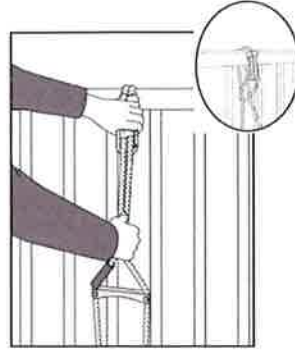


水バケツとして使用出来ます。

オリロープ取扱説明



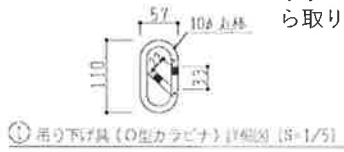
オリロープを収納箱から取り出す。



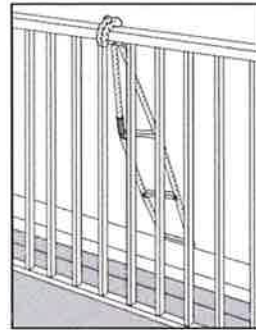
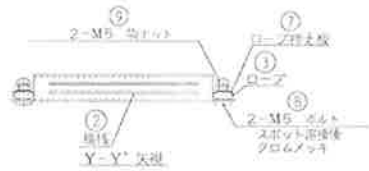
手摺の内側からカラビナを通す。



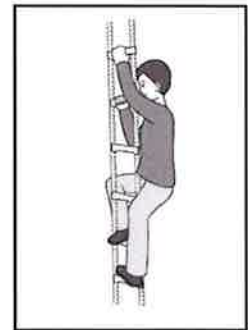
下階に人がいないことを確認し、オリロープを順次下ろす。



① 吊り下げ具 (O型カラビナ) [詳細図 (S=1/5)]



よじれの無いことを確認してセット完了。



体を壁と直角にしロープを左右の手で挟むようにして降りる。

仕様

9	六角袋ナット	JIS B 1183	M5 亜鉛メッキ 3種クロメート
8	溶接ボルト	JIS B 1195	M5×14 クロムメッキ
7	ロープ押え板	JIS G 3131 SPHC	t2.0 亜鉛メッキ 3種クロメート
6	籠裏・銘板貼付パイプ	プラスチック	22φ×t3.0×L20φ×t1.5 (L=85)
5	銘板	ポリエステルフィルム	添付シール
4	評定証票	テトロンミネートフィルム	添付シール
3	ロープ	ビニロン	10φ
2	横棧	JIS G 3131 SPHC	t1.6 クロムメッキ
1	吊り下げ具 (カラビナ)	JIS G 4051 S10C	10φ 亜鉛メッキ (バネのみ-SUB304)

●本製品は予告なく変更することがあります

ORIRO オリロー株式会社

URL : <http://www.oriro.co.jp> e-mail : oriro@oriro.co.jp

本社	〒112-0001	東京都文京区白山4-25-6 TEL. 03-3814-7744 FAX. 03-3813-2909
札幌支店	〒060-0008	北海道札幌市中央区北8条西24-1-3 TEL. 011-640-7744 FAX. 011-615-8299
東北支店	〒983-0043	宮城県仙台市宮城野区萩野町1-16-6 TEL. 022-208-7744 FAX. 022-208-7747
横浜支店	〒232-0061	神奈川県横浜市南区大岡2-17-24 TEL. 045-277-7744 FAX. 045-277-7745
名古屋支店	〒453-0015	愛知県名古屋市中村区椿町19-7 TEL. 052-452-7744 FAX. 052-451-3506
浜松出張所	〒435-0014	静岡県浜松市東区大蒲町87-12×ソノールセンター101号室 TEL. 053-541-7744 FAX. 053-541-7745
大阪支店	〒552-0007	大阪府大阪市港区弁天2-14-24 TEL. 06-6572-7744 FAX. 06-6574-2994
九州支店	〒815-0031	福岡県福岡市南区清水3-9-21 TEL. 092-551-7744 FAX. 092-511-6555
新潟営業所	〒959-0227	新潟県燕市粟生津山王724 TEL. 0256-92-7744 FAX. 0256-92-4949
埼玉営業所	〒355-0324	埼玉県比企郡小川町青山363 TEL. 0493-74-0044 FAX. 0493-74-1445
メンテナンス部	〒112-0001	東京都文京区白山5-1-3-7F TEL. 03-3815-7744 FAX. 03-3815-7745
埼玉工場	〒355-0324	埼玉県比企郡小川町青山745 TEL. 0493-72-7744 FAX. 0493-74-0869
新潟工場	〒959-0227	新潟県燕市粟生津山王724 TEL. 0256-92-7744 FAX. 0256-92-4949



オリローイメージキャラクター
女子プロボウラー 鈴木理沙

●お問い合わせは……