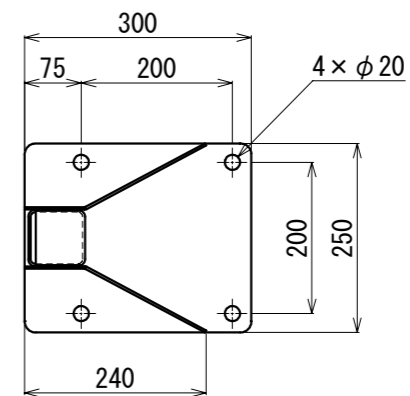
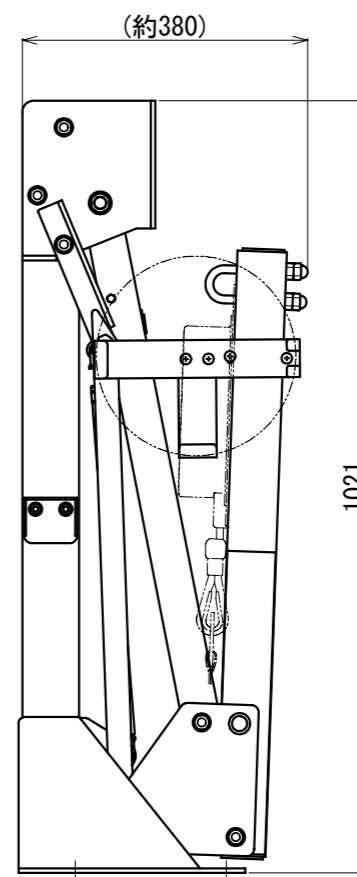
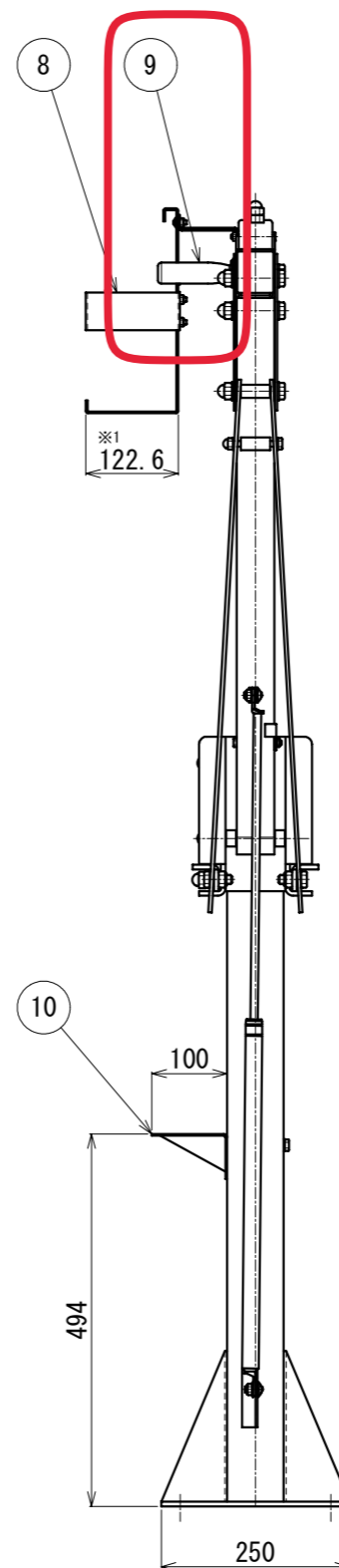
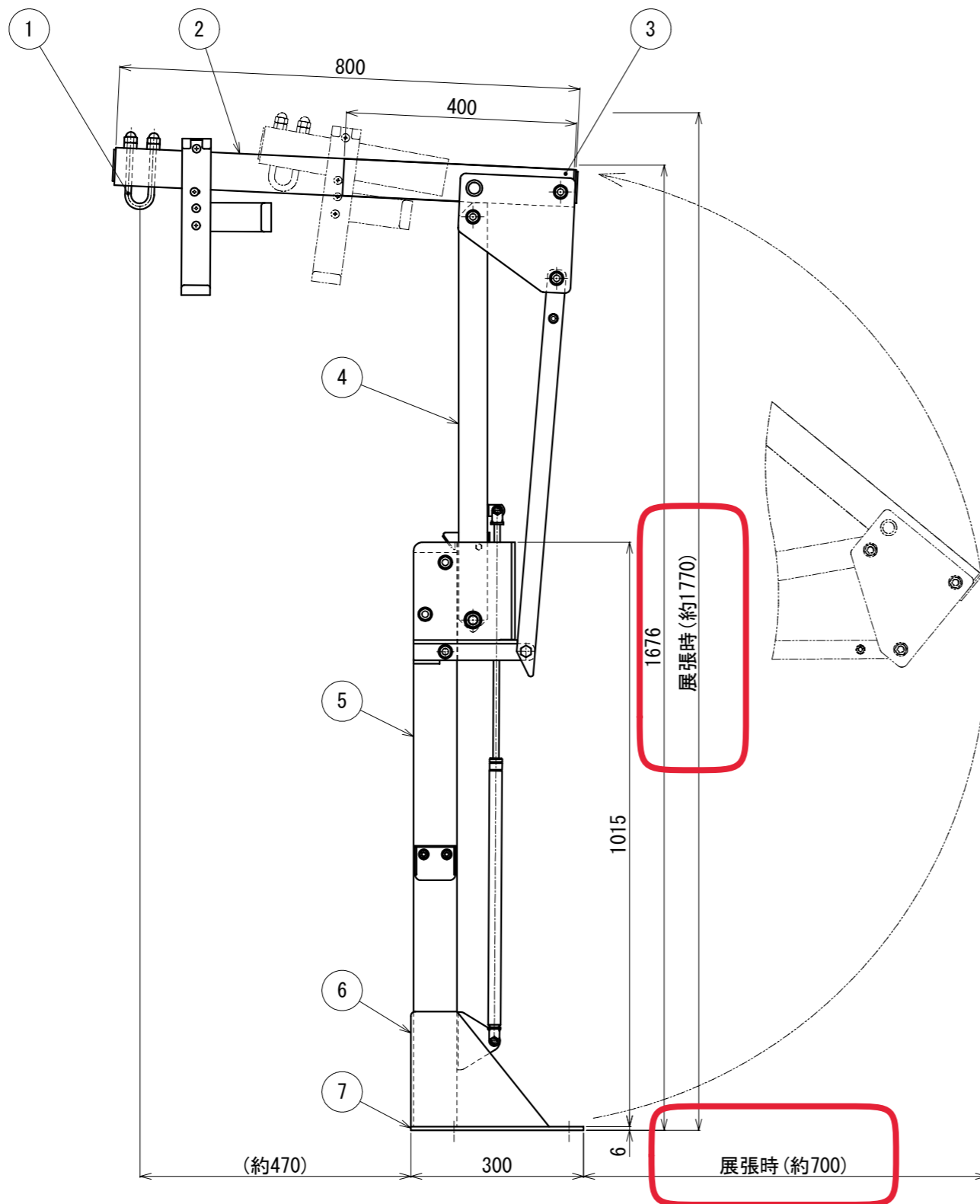


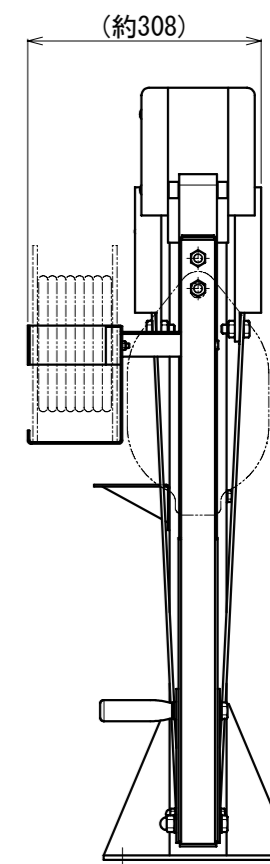
- ・ハンドルの形状が変更されました
- ・展張時の寸法が追記されました



ベース部



収納状態



10	ステップ	SS400	t2.3 (焼付塗装)
9	ハンドル	ナイロン	品番: GTF-28-M12
8	リールホルダー	SS400	t2.3 (クロムメッキ)
7	床ベース板	SS400	t6.0 (焼付塗装)
6	ベース補強板	SS400	t3.2 (焼付塗装)
5	ベース支柱	STKR400	□-75×75×3.2 (焼付塗装)
4	回転支柱	STKR400	□-50×50×3.2 (クロムメッキ)
3	アーム補強板	SS400	t3.2 (クロムメッキ)
2	アーム	STKR400	□-65×45×3.2 (クロムメッキ)
1	吊環	SUS304	φ10.5
符号	名称	材質	備考
設計	製図	検図	担当
		承認	図番

評定番号: 評28-008号

※1 本図は、緩降機ロープ長 20m以下用を示す。(21m以上はリールホルダーの幅が192.6となります。)

工事名				
図名	D1-800床 右付金具		商品コード: 11030372	
	縮尺	2022/4/13		
	1:10 (A3)	2022/4/13		
			E000070-02	
			ORIRO	