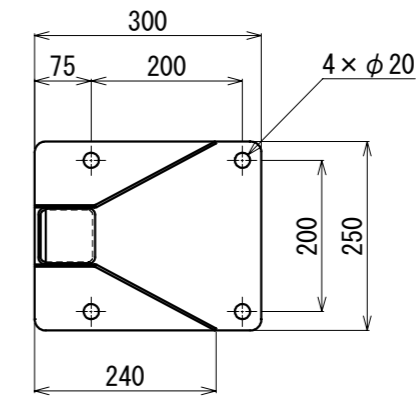
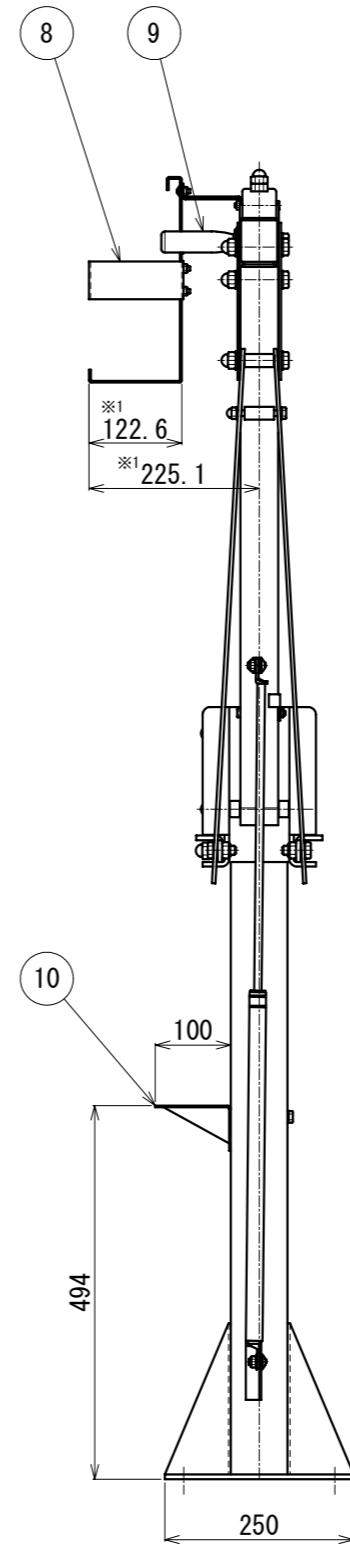
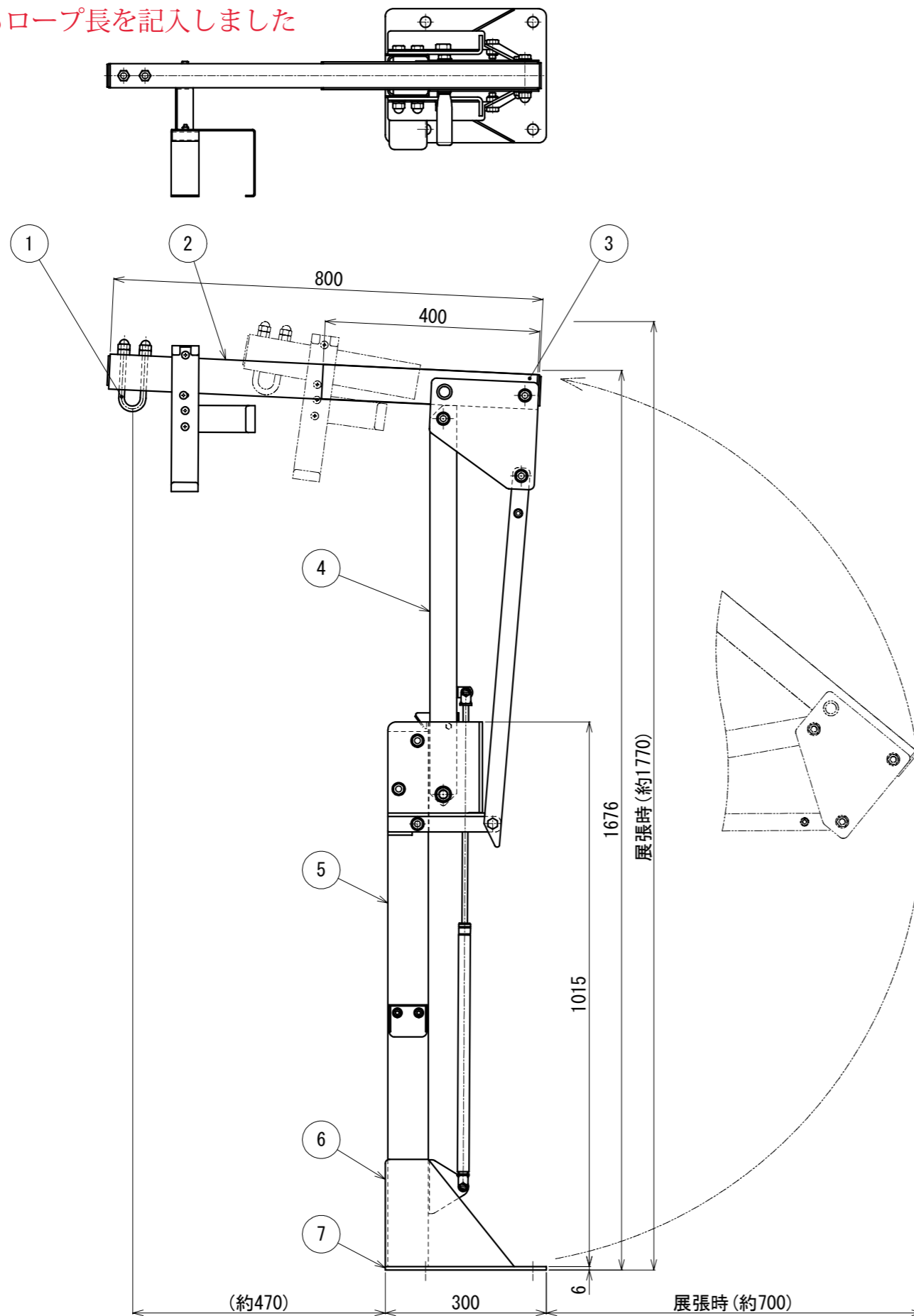
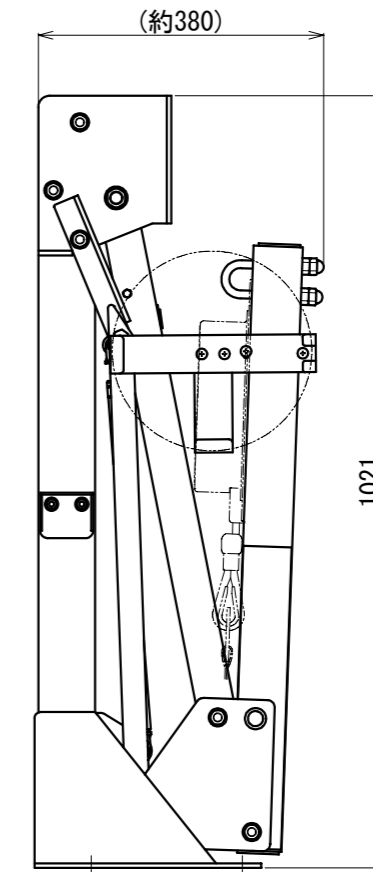


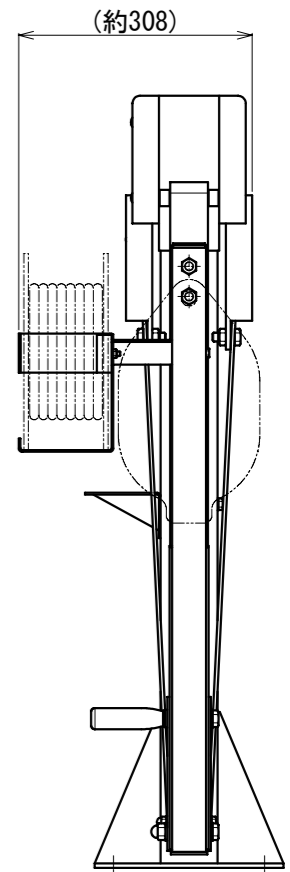
・ 評定に対応するロープ長を記入しました



ベース部



収納状態



10	ステップ	SS400	t2.3 (焼付塗装)
9	ハンドル	ナイロン	品番: GTF-28-M12
8	リールホルダー	SS400	t2.3 (クロムメッキ)
7	床ベース板	SS400	t6.0 (焼付塗装)
6	ベース補強板	SS400	t3.2 (焼付塗装)
5	ベース支柱	STKR400	□-75×75×3.2 (焼付塗装)
4	回転支柱	STKR400	□-50×50×3.2 (クロムメッキ)
3	アーム補強板	SS400	t3.2 (クロムメッキ)
2	アーム	STKR400	□-65×45×3.2 (クロムメッキ)
1	吊環	SUS304	φ10.5
符号	名称	材質	備考
設計	製図	検図	担当
		承認	図番

評定番号: 評28-008号 (調速機 ロープ長 3~31m対応)

※1 本図は、緩降機ロープ長 20m以下用を示す。(21m以上はリールホルダーの幅が192.6となります。)

工事名

図名

D1-800床 右付金具

商品コード: 11030372

縮尺  
1:10  
(A3)

2022/11/25

**ORIRO**

E000070-04