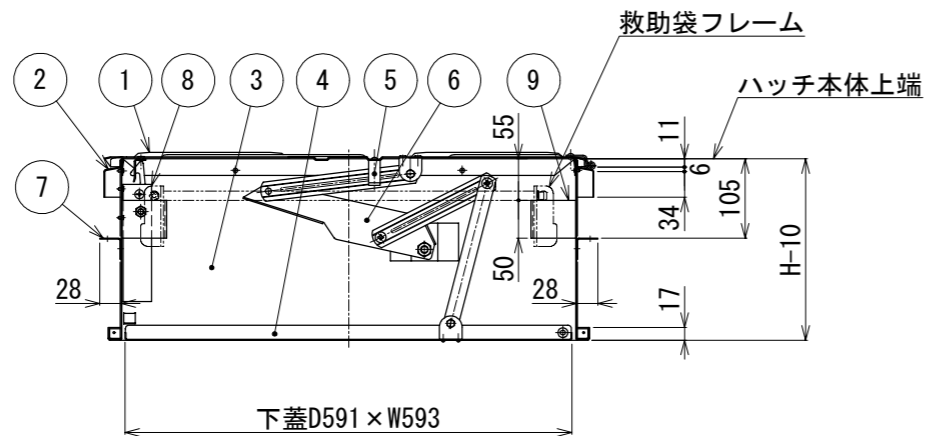
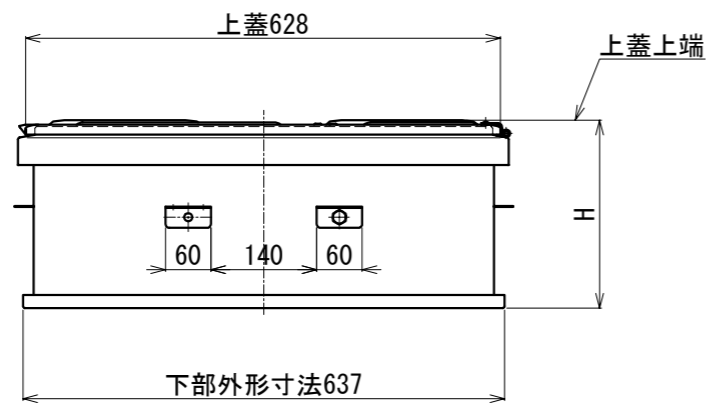
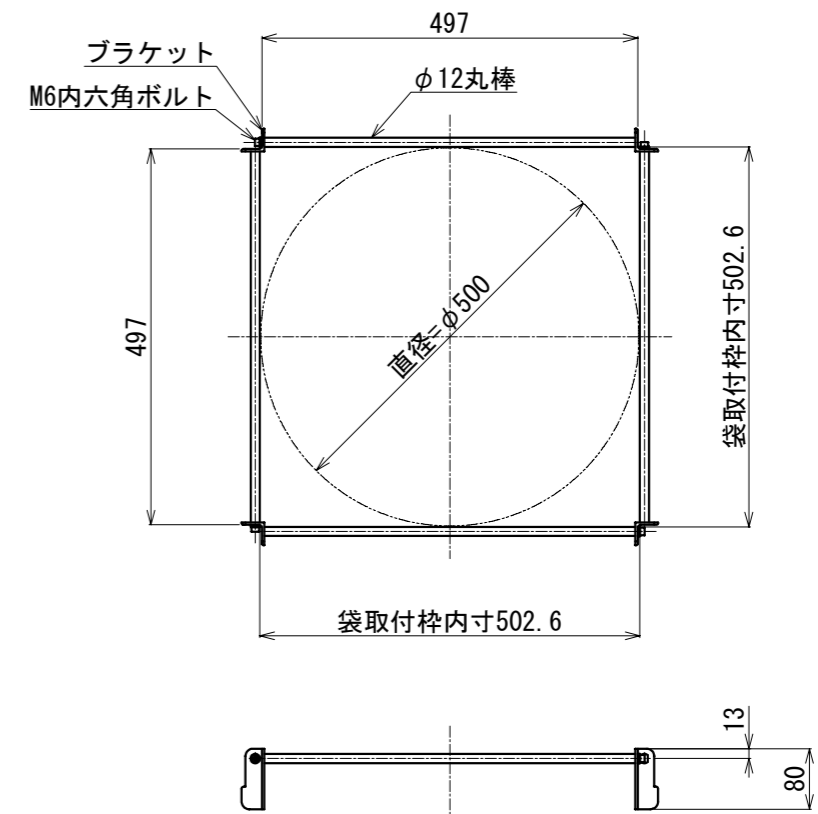
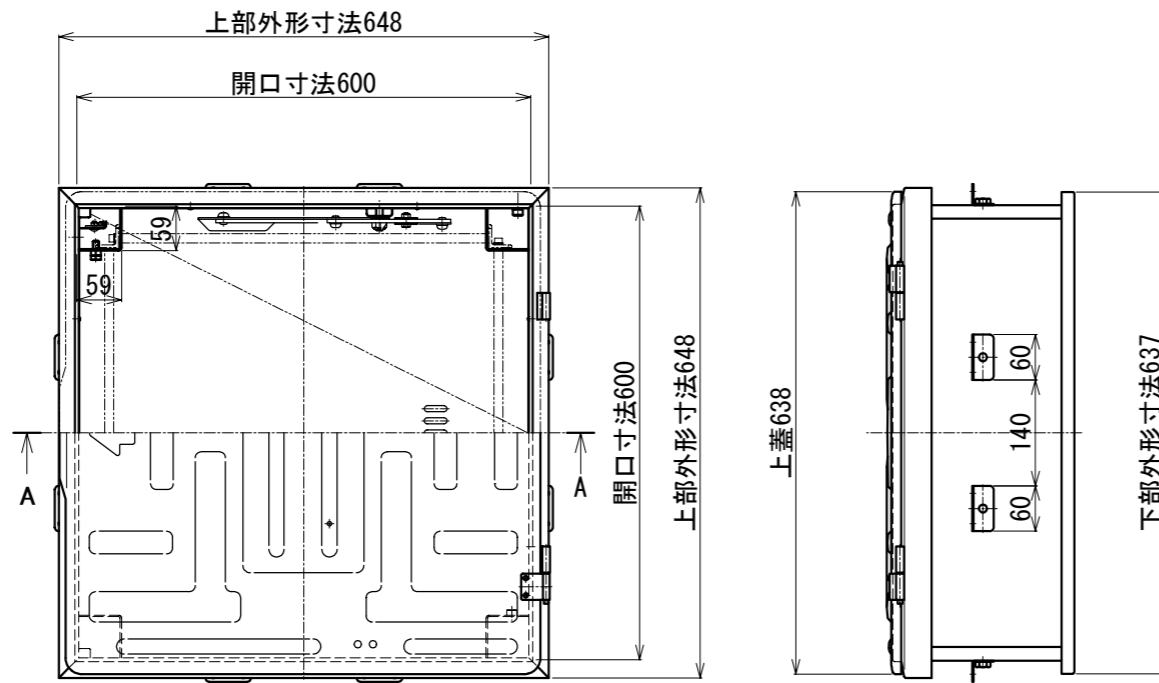


・材質の表記を修正しました



救助袋フレーム  
(鉄製)

垂直式救助袋		
袋長 (m)	ハッチ厚 (H)	認定番号
~2.5	210	ふV-005号 ふV-015号
~3.3	250	
~5.4	300	
~8.1	350	
~10	400	

9	フレーム受け	SUS304 (2B)	t2.0
8	チャイルドロック	SUS304 (2B)	t1.5~t2.0
7	固定プレート	SUS304 (2B)	t1.5
6	ステー装置	SUS304 (2B)	t1.5~t3.0
5	手掛棒	SUS304 (2B)	FB-15×3
4	下蓋	SUS304 (2B)	t1.2
3	本体	SUS304 (2B)	t1.2
2	上ツバ	SUS304 (2B)	t1.2
1	上蓋	SUS304 (2B)	t1.5
符号	名称	材質	備考
設計	製図	検図	承認

全国避難設備工業会 認定番号:Hf-006

注) 避難口の開閉の向き及び設置位置について、各消防機関にご確認ください。

工事名					縮尺					E000027-08
図名	66NB 袋タイプ				1:10 (A3)	2021/3/29				<b>ORIRO</b>