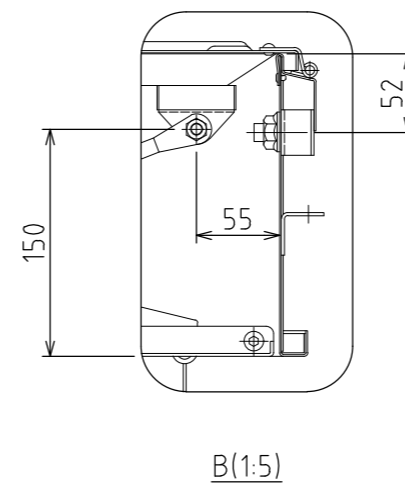
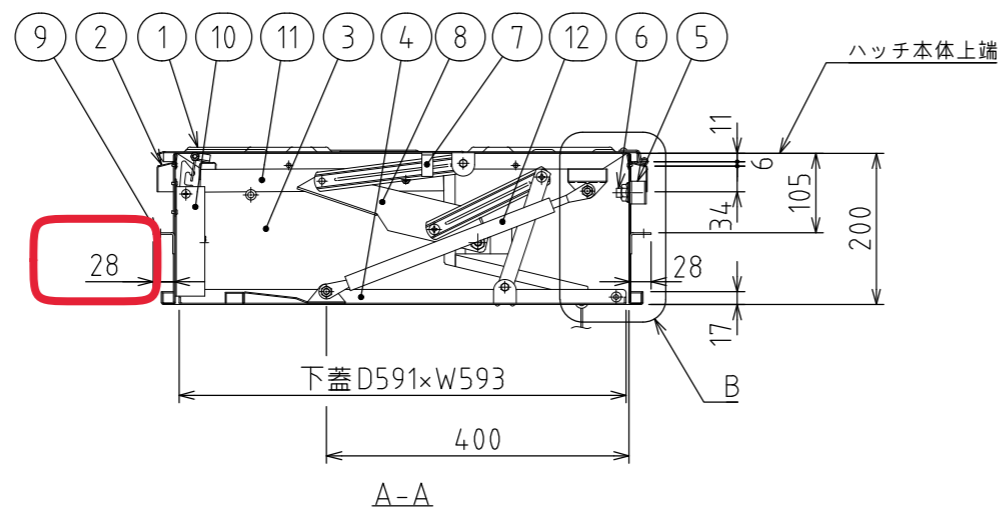
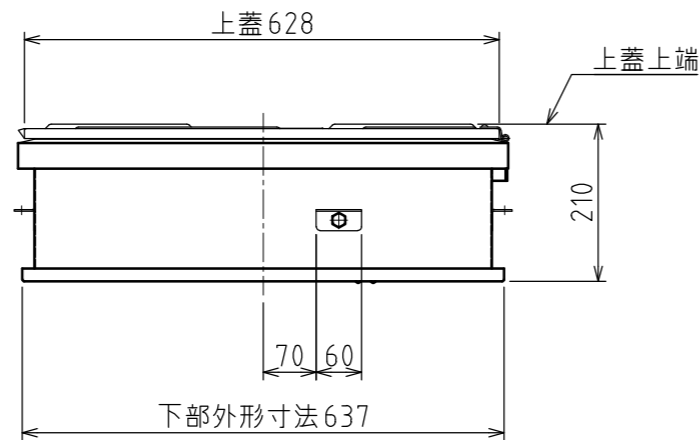
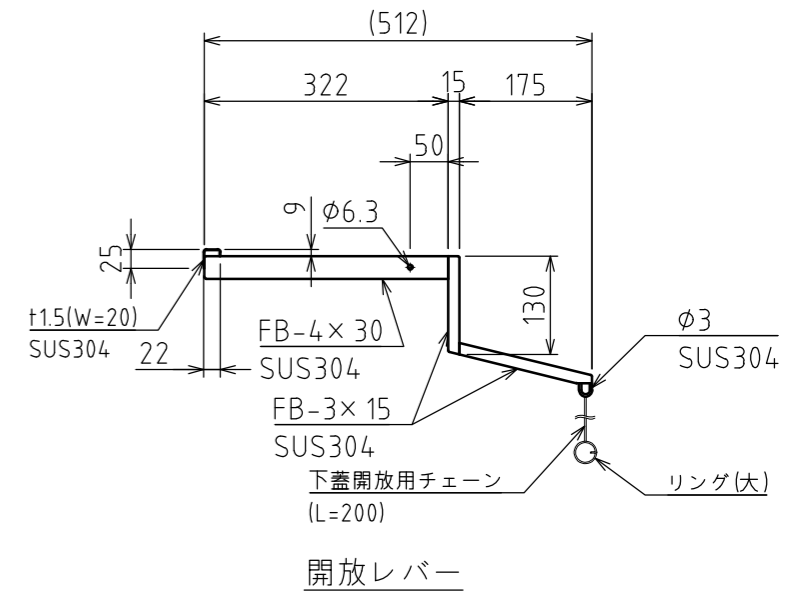
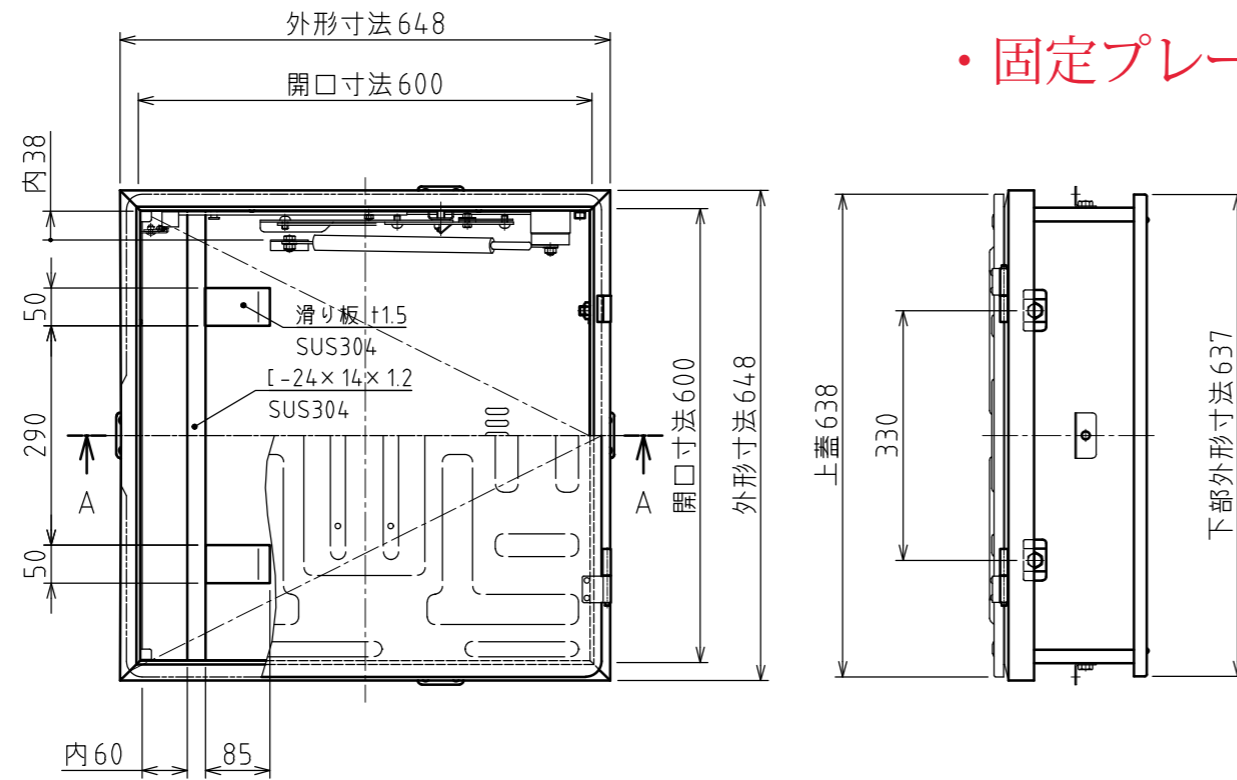


・固定プレートの寸法 (27→28) 及び部材表の修正をしました



種類	区分	はしご			
		段数	有効長	重量	適用高さ
USD-NB (は第26~1~1号)	5段	1360	7.5kg	1870 ≤ 適用高さ ≤ 2255	
	6段	1700	8.3kg	2210 ≤ 適用高さ ≤ 2595	
	7段	2040	9.1kg	2550 ≤ 適用高さ ≤ 2935	
	8段	2380	10.1kg	2890 ≤ 適用高さ ≤ 3275	
	9段	2720	11.8kg	3230 ≤ 適用高さ ≤ 3615	
	10段	3060	12.7kg	3570 ≤ 適用高さ ≤ 3955	
	11段	3400	13.6kg	3910 ≤ 適用高さ ≤ 4295	
	12段	3740	14.5kg	4250 ≤ 適用高さ ≤ 4635	

総重量		19.8kg	
12	ダンパー	SS	ストローク 150
11	開放レバー	SUS304(2B)	t3.0~t4.0
10	チャイルドロック	SUS304(2B)	t1.5~t2.0
9	固定プレート	SUS304(2B)	t1.5
8	ステー装置	SUS304(2B)	t1.5~t3.0
7	手掛棒	SUS304(2B)	FB-15 x 3
6	はしご吊りボルト	SUS304	M12
5	補強板	SUS304(2B)	t2.0
4	下蓋	SUS304(2B)	t1.5
3	本体	SUS304(2B)	t1.2
2	上ツバ	SUS304(2B)	t1.2
1	上蓋	SUS304(2B)	t1.5

全国避難設備工業会 認定番号:Hh-091

注) 避難口の開閉の向き及び設置位置について、各消防機関にご確認ください。

工事名	設計				日吉	佐藤	2021/1/27	2021/1/27	E000048-06
	製図	検図	担当	承認					
図名	縮尺				2021/1/27				ORIRO
	66NB 上下操作開放レバータイプ				1:10 (A3)				