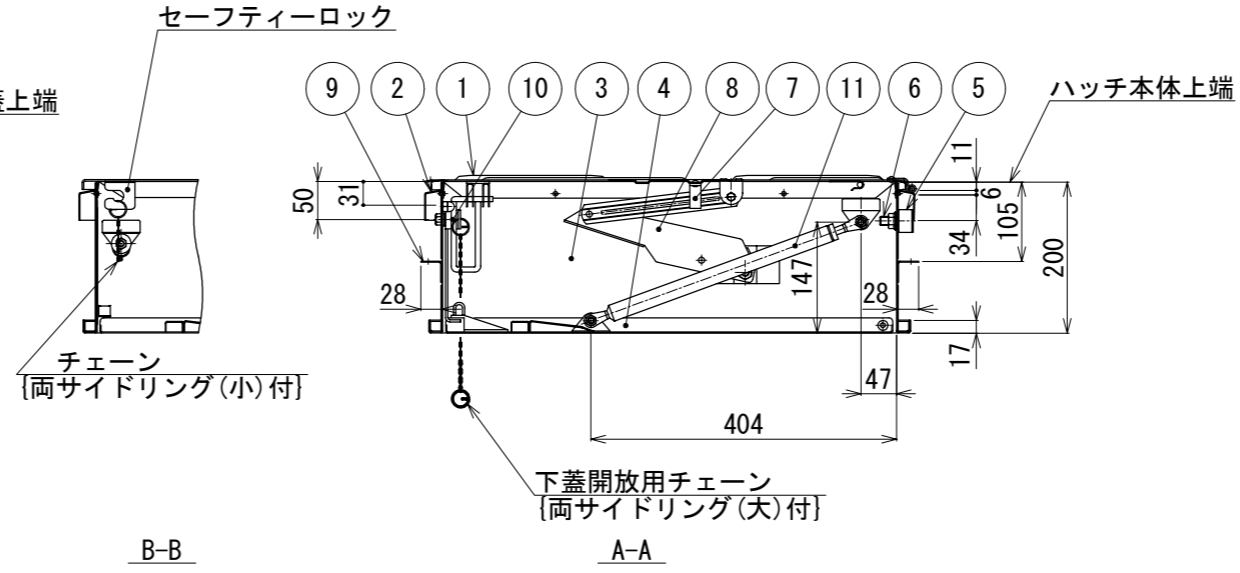
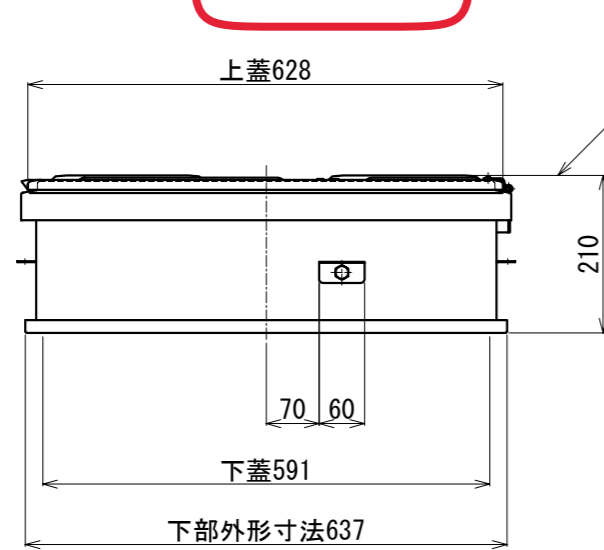
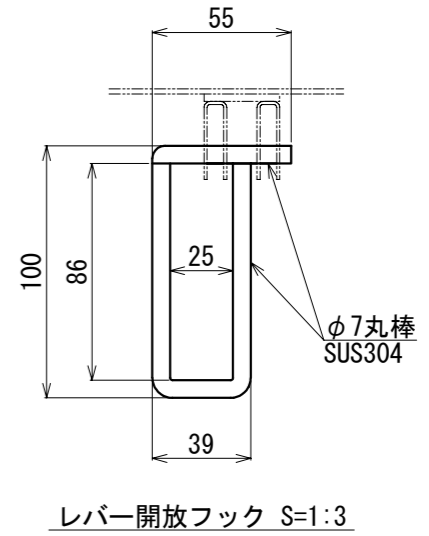
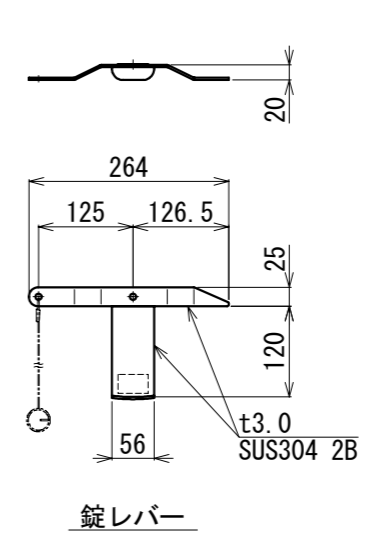
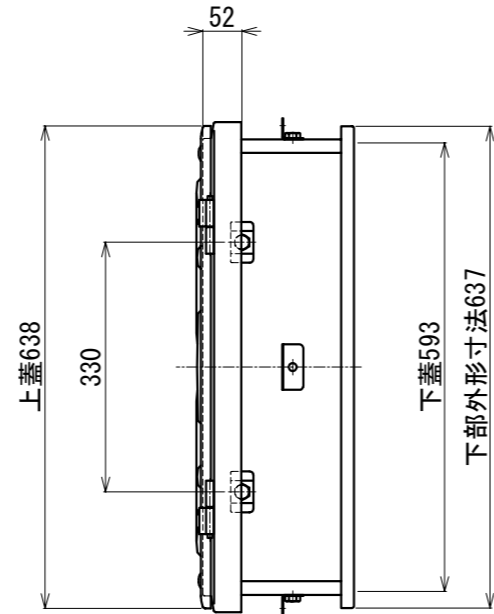
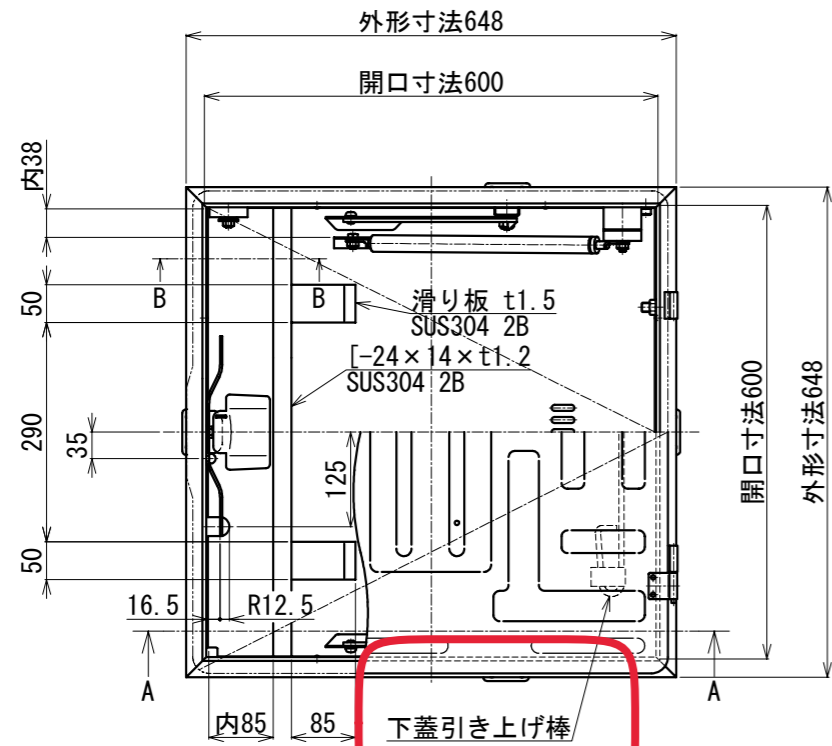


・下蓋引上げ棒を追記しました



種類	区分	はしご			
		段数	有効長	重量	適用高さ
USD-NB (は第26~1~1号) (は第2020~1号)	5段	1360	7.6kg	1870 ≤ 適用高さ ≤ 2255	
	6段	1700	8.4kg	2210 ≤ 適用高さ ≤ 2595	
	7段	2040	9.2kg	2550 ≤ 適用高さ ≤ 2935	
	8段	2380	10.1kg	2890 ≤ 適用高さ ≤ 3275	
	9段	2720	11.8kg	3230 ≤ 適用高さ ≤ 3615	
10段	3060	12.8kg	3570 ≤ 適用高さ ≤ 3955		

総重量			19.7kg	
11	ダンパー	SS	ストローク150	
10	錠レバー	SUS304 (2B)	t3.0	
9	固定プレート	SUS304 (2B)	t1.5	
8	ステー装置	SUS304 (2B)	t1.5~t3.0	
7	手掛棒	SUS304 (2B)	FB-15x3	
6	はしご吊りボルト	SUS304	M12	
5	補強板	SUS304 (2B)	t2.0	
4	下蓋	SUS304 (2B)	t1.5	
3	本体	SUS304 (2B)	t1.2	
2	上ツバ	SUS304 (2B)	t1.2	
1	上蓋	SUS304 (2B)	t1.5	
符号	名称	材質	備考	
設計	製図	検図	担当	承認

全国避難設備工業会 認定番号:Hh-092

注) 避難口の開閉の向き及び設置位置について、各消防機関にご確認ください。

工事名					E000056-04
図名	66NB 上下操作錠レバータイプ				ORIRO
	商品コード: 66-JJ				
縮尺		2021/4/23			
1:10 (A3)					