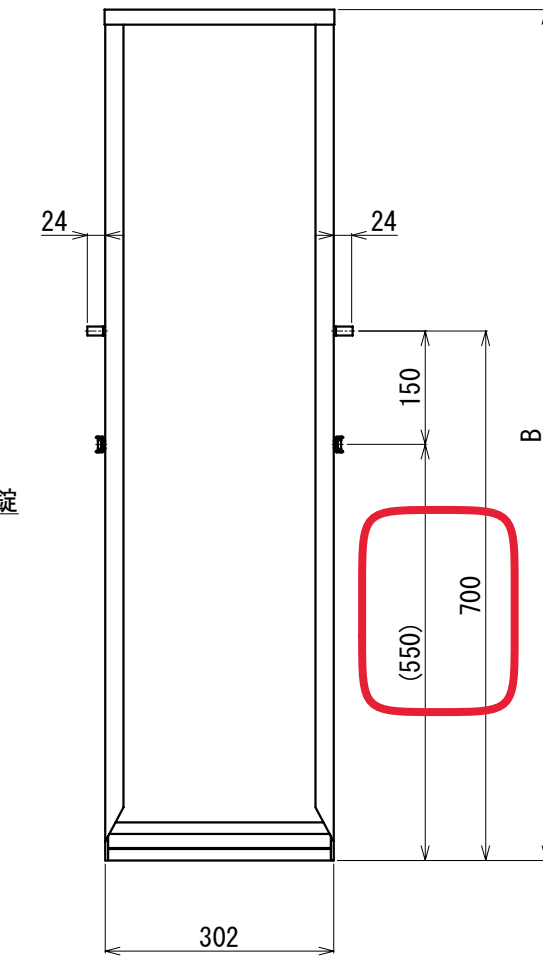
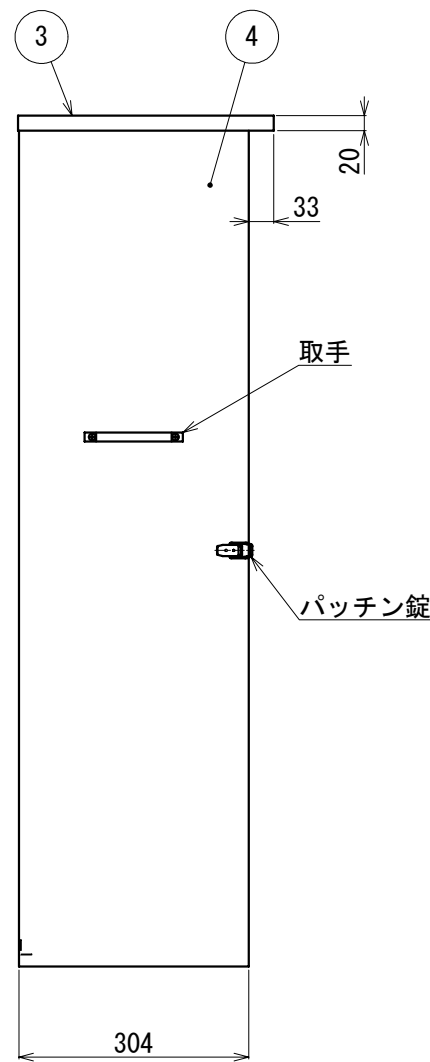
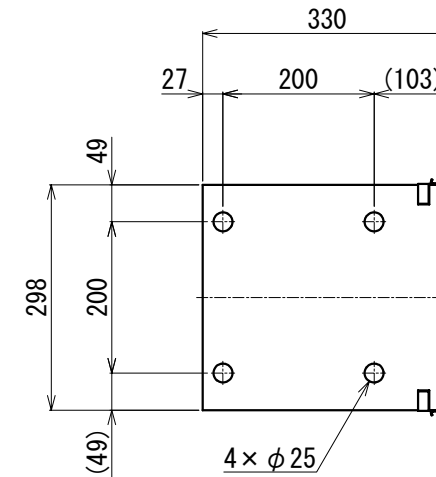
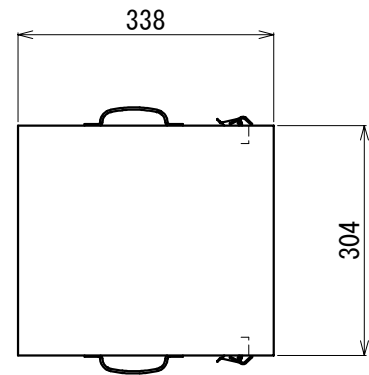


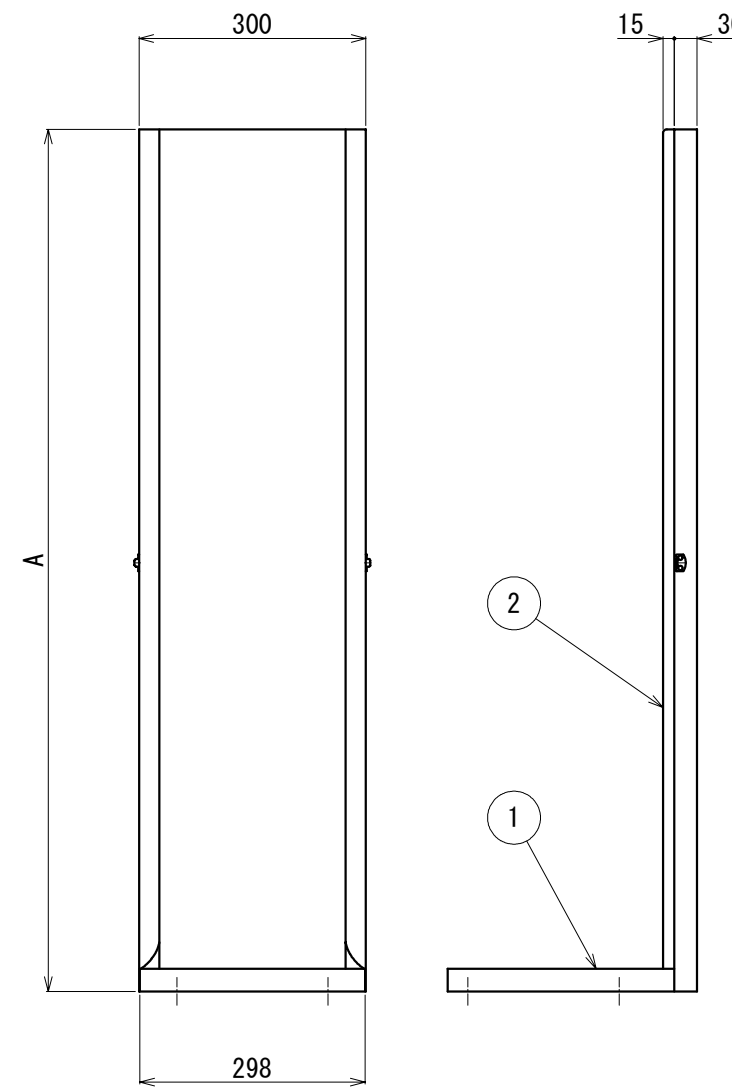
・取手位置が共通になりました

・板厚が変更されました

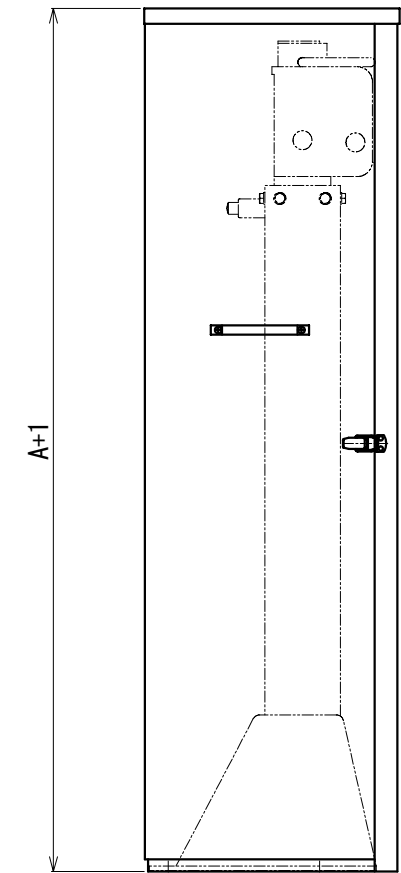
	D3-600~900	D3-1000
A	1140	1240
B	1125	1225



カバー
(取外し部)



本体
(固定部)



組合せ図
(本図はD3-600床付金具の収納状態を示す)

4	外 枠	t0.8	t0.8
3	上 蓋	t1.0	t1.0
2	背 板	t1.0	t1.0
1	底 板	t1.0	t1.0
符号	名 称	鉄製 (焼付塗装)	ステンレス製 (HL)
		佐田部材	

工事名	設計	製図	検図	担当	承認	図 番
		日吉	島田			E000060-05
図 名	縮 尺					
	1 : 10 (A3)		2021/8/3		ORIRO	