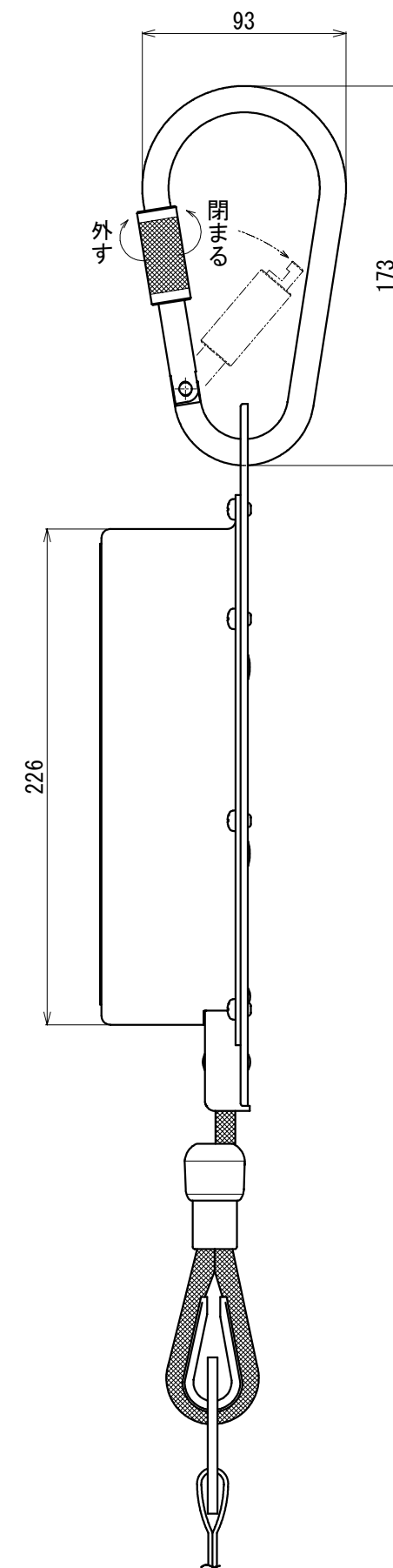
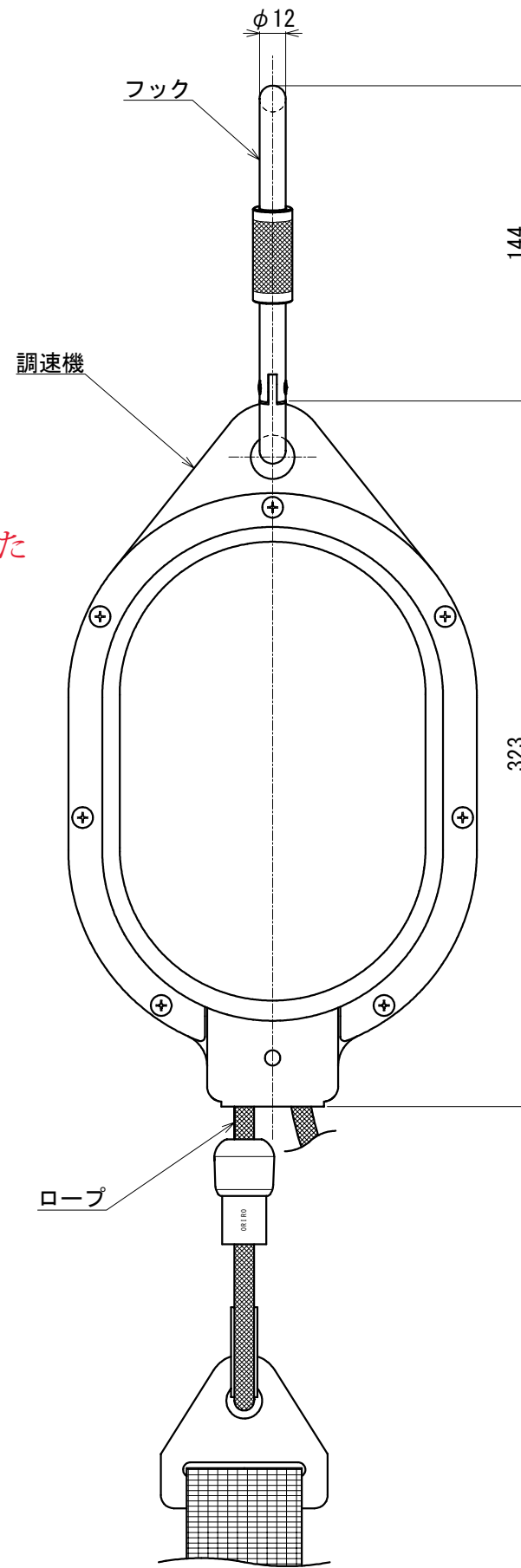


平面図

- 22~1号と共通の図面でしたが、28~1号の単品図面にしました
- 最大使用荷重等を追記しました
- 平面図を追加しました



最大使用荷重：1360N、最大使用者数：1度に1人降下可能、ロープ長：3m~50m

工事名	設計	製図	検図	担当	承認	図番
		日吉	島田			E000931
図名	縮尺		22/1/6	22/1/6	/ /	
	オリロ一緩降機(降第28~1号)		1:3 (A3)	2022/1/6		ORIRO