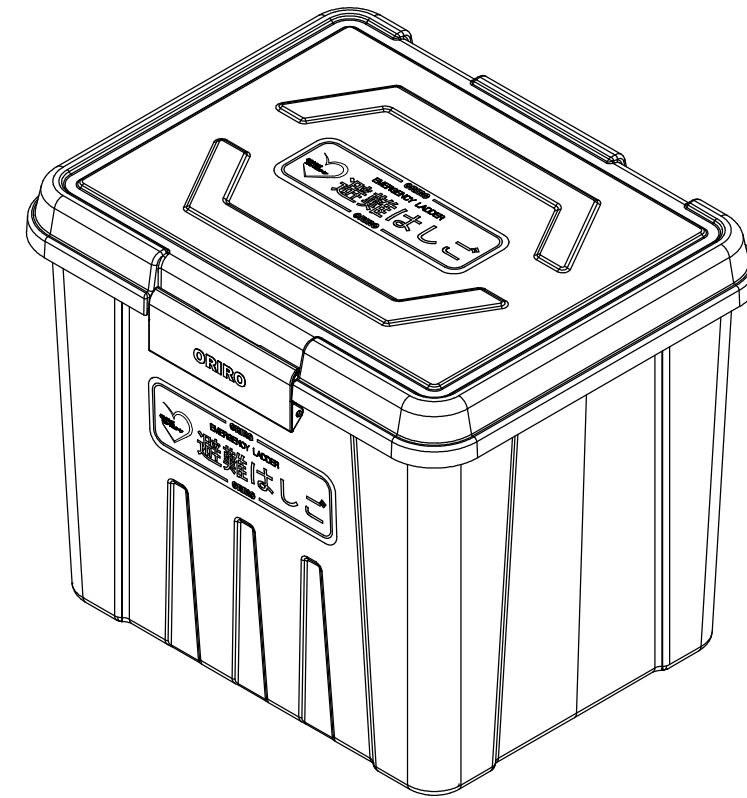
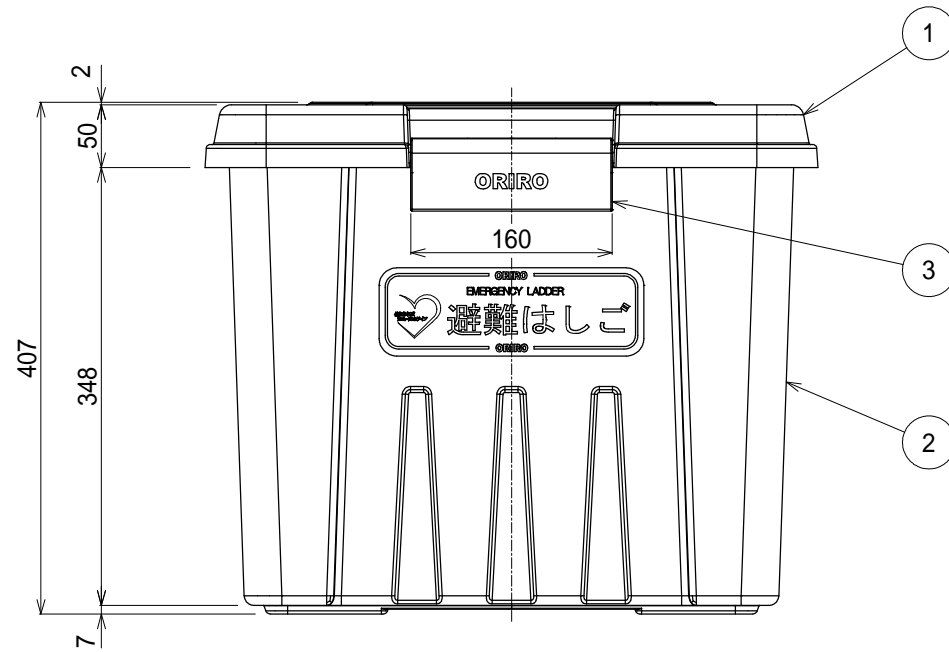
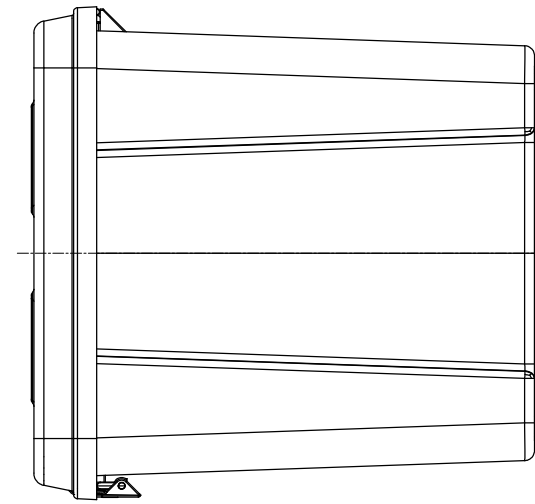
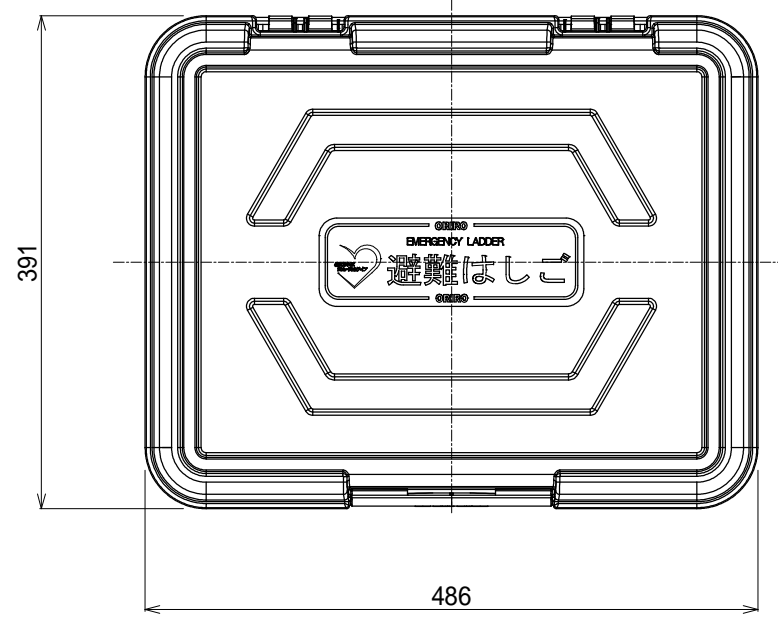


・材質を追記しました



3	ラッチ	ポリプロピレン	
2	本体	ポリプロピレン	
1	上蓋	ポリプロピレン	
符号	名称	材質	備考
設計	製図	検図	担当
	承認		図番

工事名					E000932-02
	清水	佐渡山			
図名	ワイヤーロープ用格納箱 (S) 樹脂製				ORIRO
	縮尺	1:6 (A3)	2023/3/29		
	商品コード: 13020111				