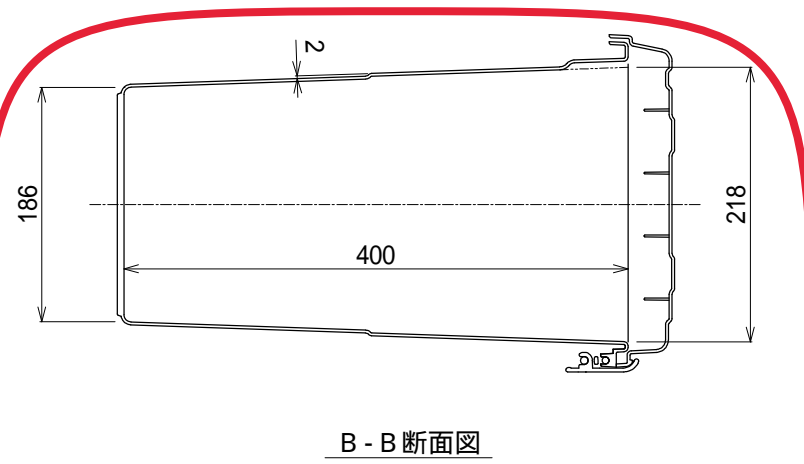
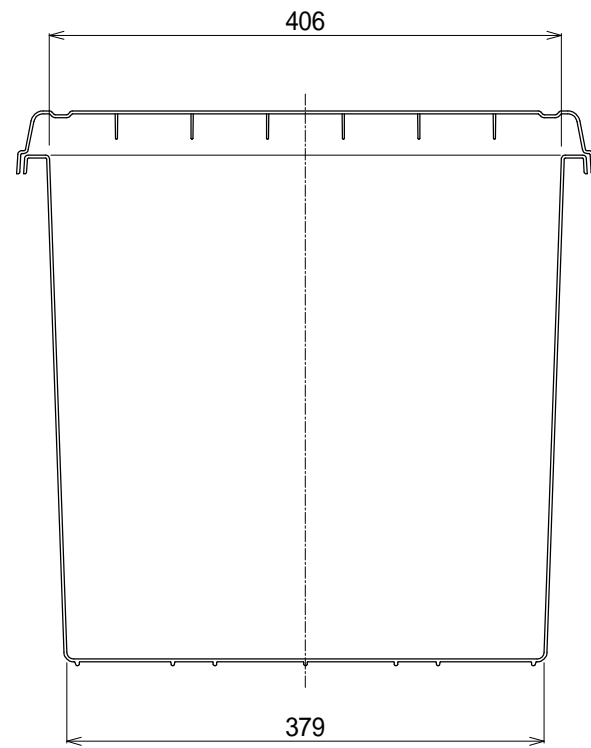
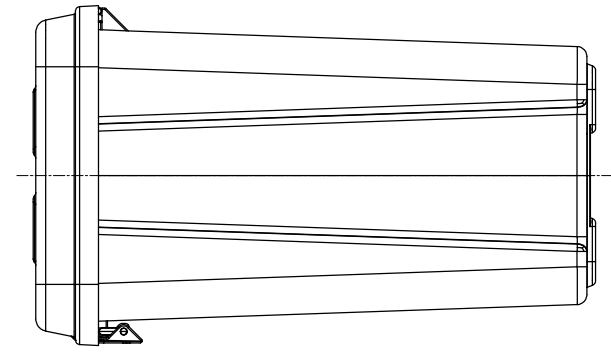
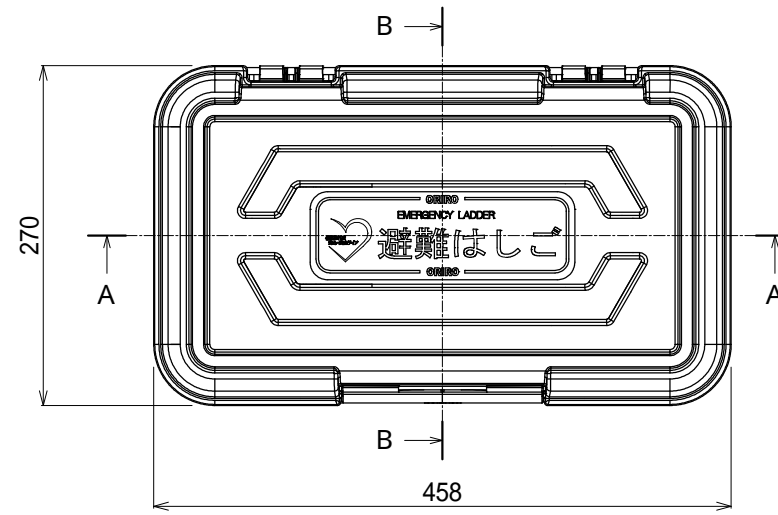


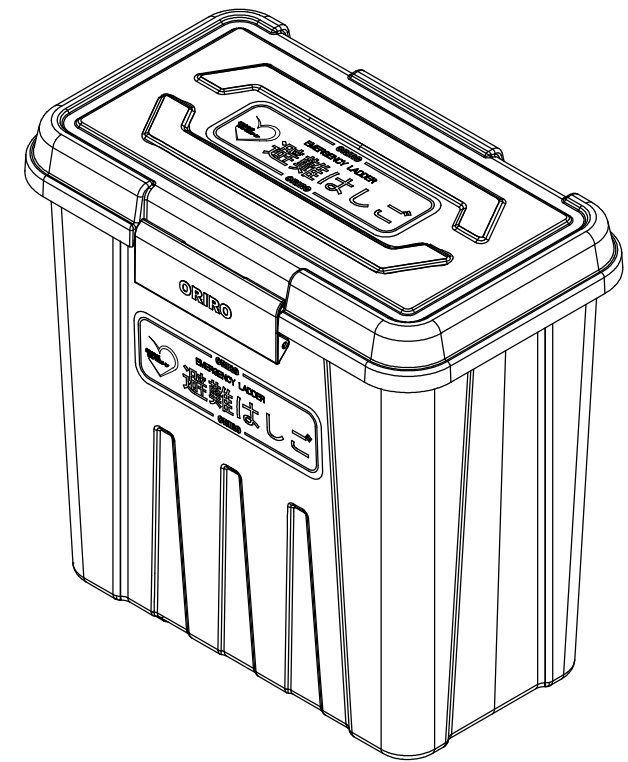
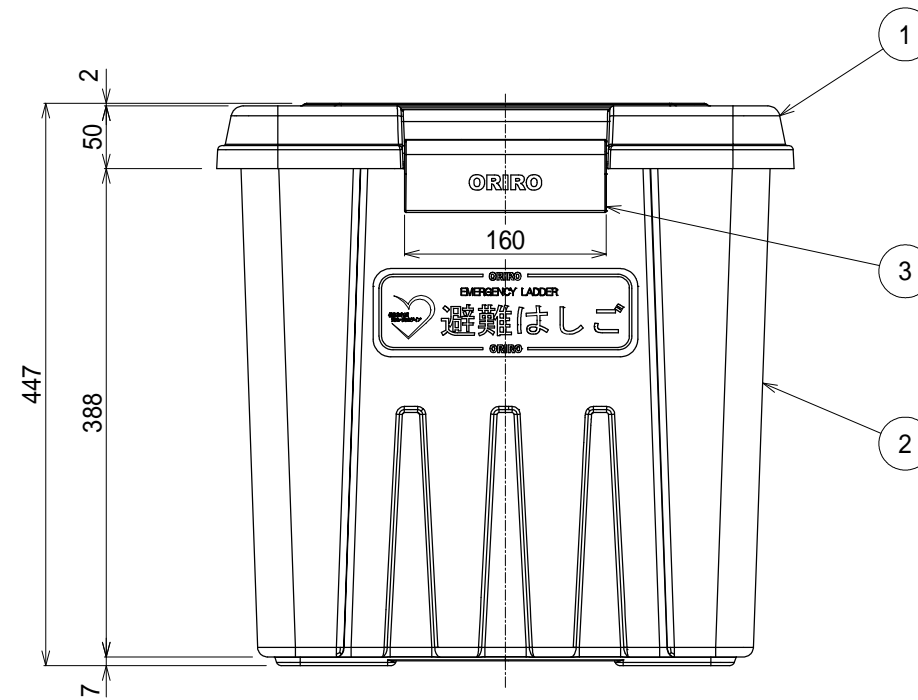
・断面を追加しました



B - B 断面図



A - A 断面図



3	ラッチ	ポリプロピレン			
2	本体	ポリプロピレン			
1	上蓋	ポリプロピレン			
符号	名称	材質	備考		
設計	製図	検図	担当	承認	図番
	清水	佐渡山			E001671
	/ / '23 / 6 / 12	/ / '23 / 6 / 12	/ /	/ /	
図名	折りたたみ用格納箱 (S) 樹脂製		縮尺	2023/6/12	ORIRO
	商品コード : 13020101		1 : 6 (A3)		