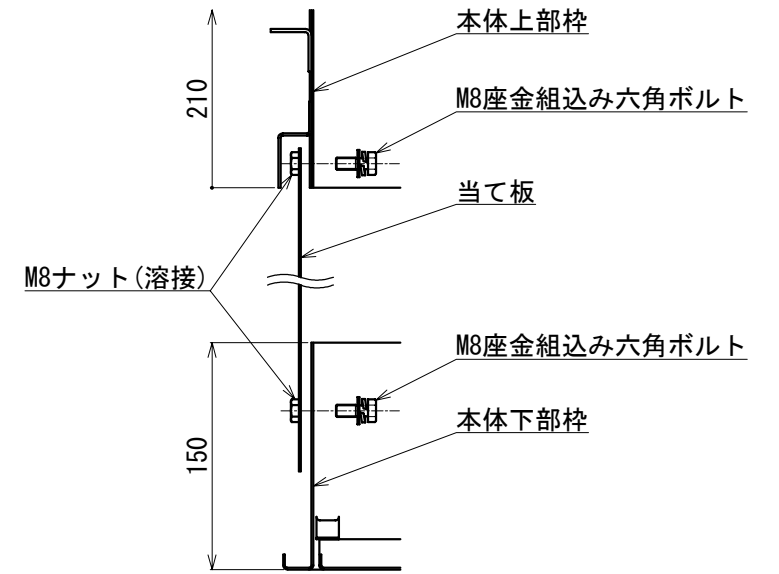
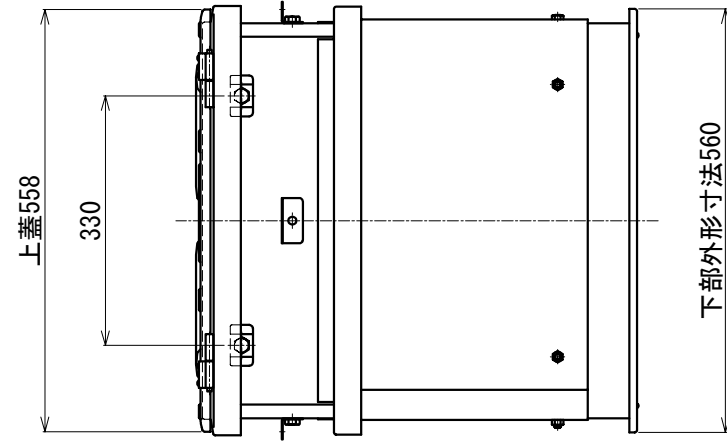
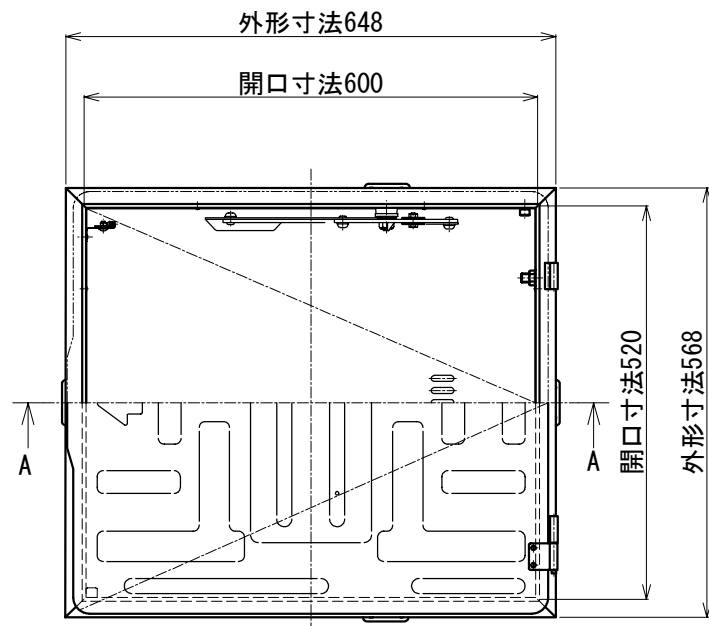
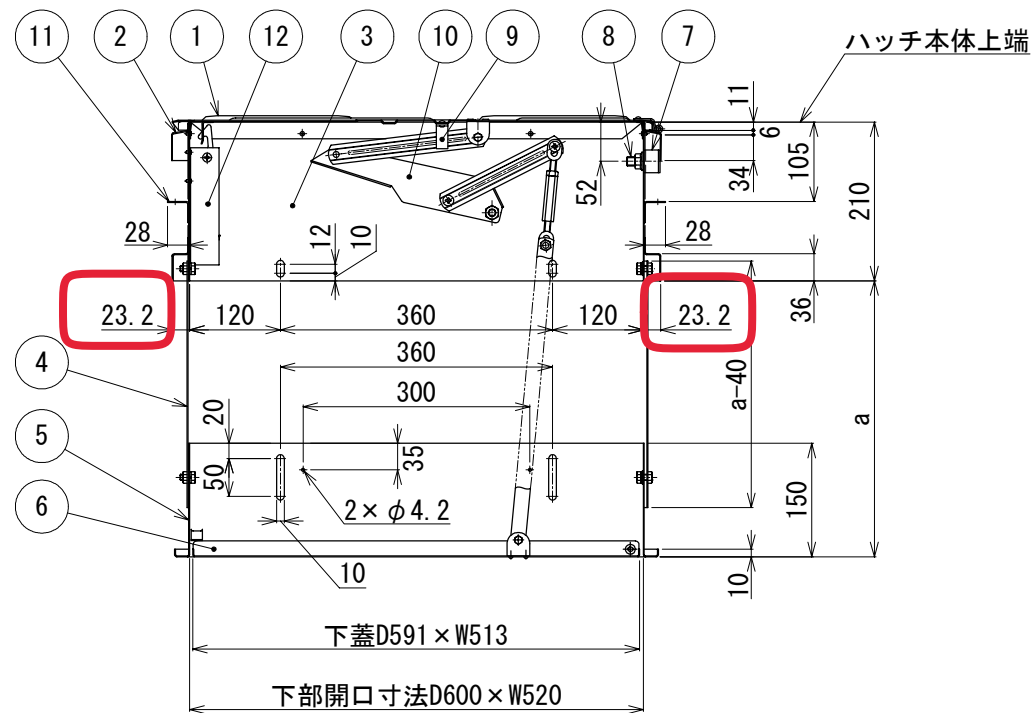
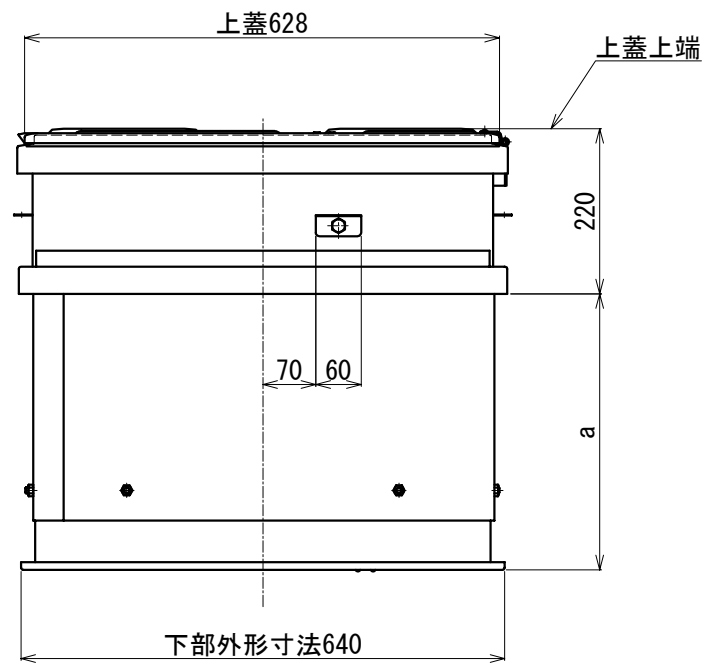


・本体寸法 (23→23.2) 及びはしごの修正をしました



ジョイント部詳細図



A-A

※10段以上をご使用の場合は、ハッチの深さにご注意ください。

区分	はしご				
	種類	段数	有効長	重量	適用高さ
USD-NB (は第26~2~1号) (は第2020~1号)		5段	1360	7.6kg	1870 ≤ 適用高さ ≤ 2255
		6段	1700	8.4kg	2210 ≤ 適用高さ ≤ 2595
		7段	2040	9.2kg	2550 ≤ 適用高さ ≤ 2935
		8段	2380	10.1kg	2890 ≤ 適用高さ ≤ 3275
		9段	2720	11.8kg	3230 ≤ 適用高さ ≤ 3615
		10段	3060	12.8kg	3570 ≤ 適用高さ ≤ 3955
USD-NB (は第26~2~1号) (は第2020~2号)		11段	3400	13.7kg	3910 ≤ 適用高さ ≤ 4295
		12段	3740	14.5kg	4250 ≤ 適用高さ ≤ 4635
		13段	4080	17.5kg	4590 ≤ 適用高さ ≤ 4975
		14段	4420	18.3kg	4930 ≤ 適用高さ ≤ 5315
		15段	4760	19.1kg	5270 ≤ 適用高さ ≤ 5655
		16段	5100	20.1kg	5610 ≤ 適用高さ ≤ 5995

12	チャイルドロック	SUS304 (2B)	t1.5~t2.0
11	固定プレート	SUS304 (2B)	t1.5
10	ステー装置	SUS304 (2B)	t1.5~t2.0
9	手掛棒	SUS304 (2B)	FB-15×3
8	はしご吊りボルト	SUS304	M12
7	補強板	SUS304 (2B)	t2.0
6	下蓋	SUS304 (2B)	t1.2
5	本体下部枠	SUS304 (2B)	t1.2
4	当て板	SUS304 (2B)	t1.2
3	本体上部枠	SUS304 (2B)	t1.2
2	上ツバ	SUS304 (2B)	t1.2
1	上蓋	SUS304 (2B)	t1.5
符号	名称	材質	備考
設計	製図	検図	担当
	日吉	佐藤	

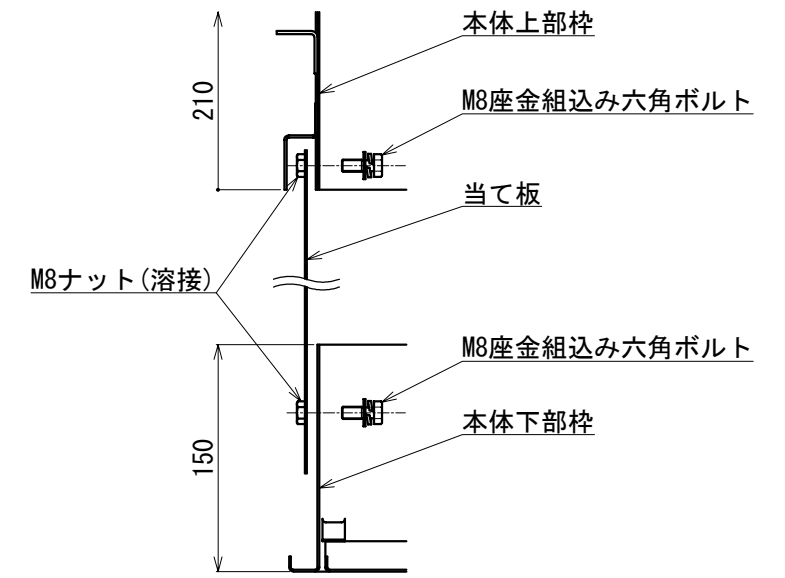
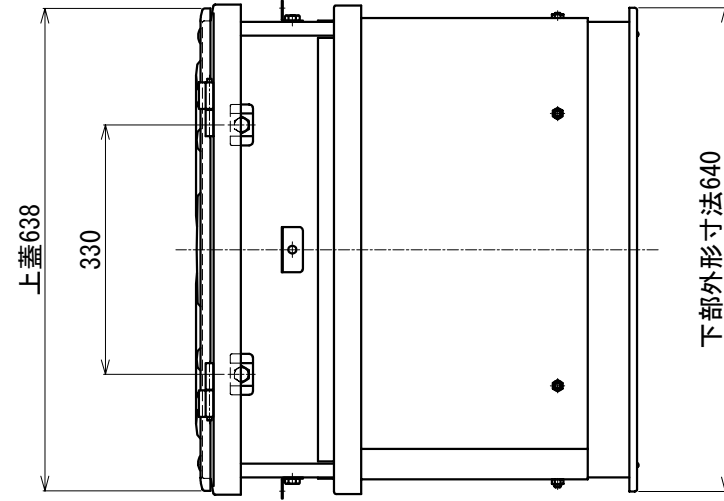
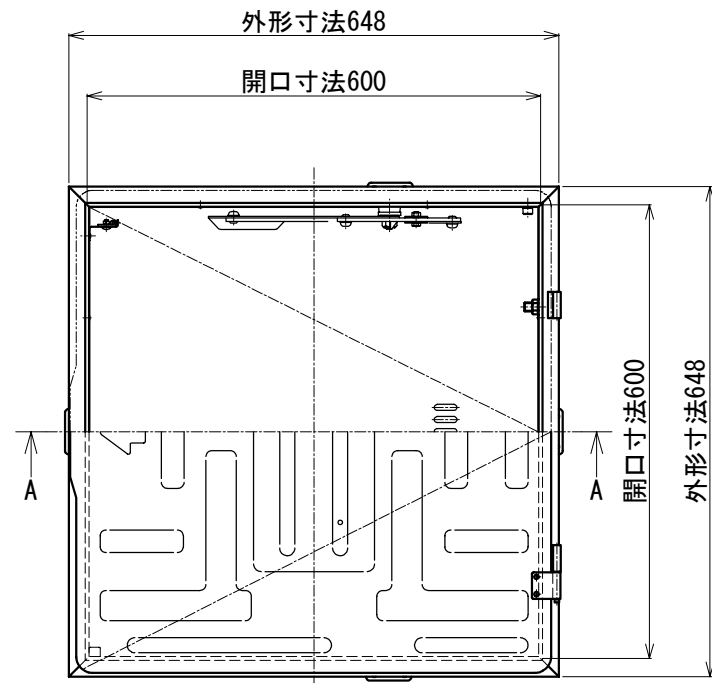
全国避難設備工業会 認定番号:Hh-104

a寸法は190~1790までとする。

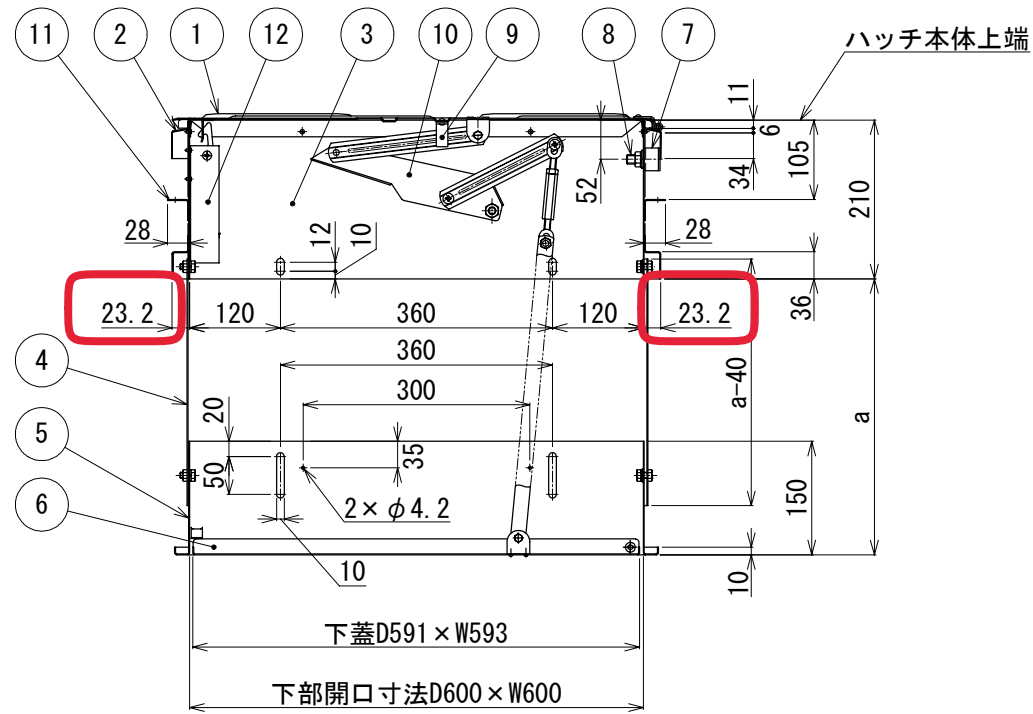
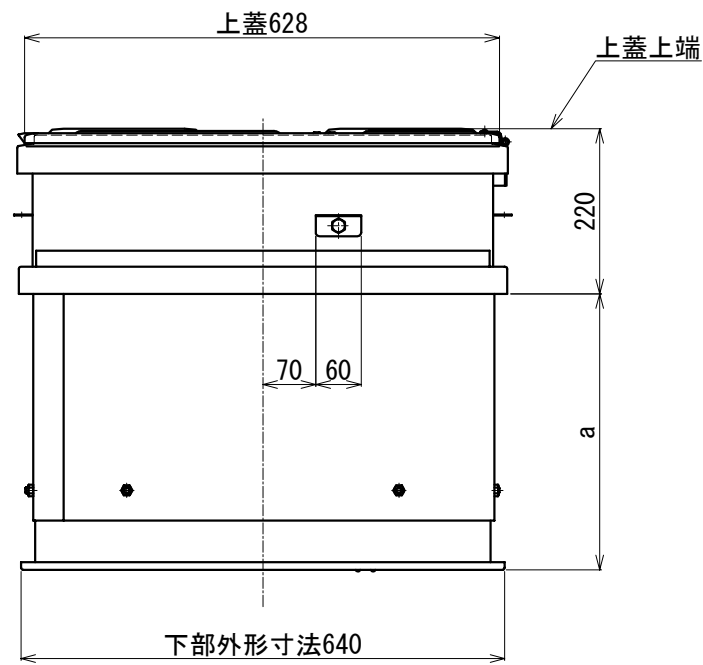
注) 避難口の開閉の向き及び設置位置について、各消防機関にご確認ください。

工事名				
図名	52NB ジョイント			
	縮尺			
	1:10 (A3)	2021/3/29		
				<b>ORIRO</b>
				E000026-03

・本体寸法 (23→23.2) 及びはしごを修正しました



ジョイント部詳細図



※13段以上をご使用の場合は、はしごの深さにご確認ください。

区分	はしご			
	段数	有効長	重量	適用高さ
USD-NB (は第26~1号) (は第2020~1号)	5段	1360	7.6kg	1870 ≤ 適用高さ ≤ 2255
	6段	1700	8.4kg	2210 ≤ 適用高さ ≤ 2595
	7段	2040	9.2kg	2550 ≤ 適用高さ ≤ 2935
	8段	2380	10.1kg	2890 ≤ 適用高さ ≤ 3275
	9段	2720	11.8kg	3230 ≤ 適用高さ ≤ 3615
	10段	3060	12.8kg	3570 ≤ 適用高さ ≤ 3955
USD-NB (は第26~2号) (は第2020~2号)	11段	3400	13.7kg	3910 ≤ 適用高さ ≤ 4295
	12段	3740	14.5kg	4250 ≤ 適用高さ ≤ 4635
	13段	4080	17.5kg	4590 ≤ 適用高さ ≤ 4975
	14段	4420	18.3kg	4930 ≤ 適用高さ ≤ 5315
	15段	4760	19.1kg	5270 ≤ 適用高さ ≤ 5655
	16段	5100	20.1kg	5610 ≤ 適用高さ ≤ 5995

12	チャイルドロック	SUS304 (2B)	t1.5~t2.0
11	固定プレート	SUS304 (2B)	t1.5
10	ステー装置	SUS304 (2B)	t1.5~t2.0
9	手掛棒	SUS304 (2B)	FB-15×3
8	はしご吊りボルト	SUS304	M12
7	補強板	SUS304 (2B)	t2.0
6	下蓋	SUS304 (2B)	t1.2
5	本体下部枠	SUS304 (2B)	t1.2
4	当て板	SUS304 (2B)	t1.2
3	本体上部枠	SUS304 (2B)	t1.2
2	上ツバ	SUS304 (2B)	t1.2
1	上蓋	SUS304 (2B)	t1.5
符号	名称	材質	備考
設計	製図	検図	担当
	日吉	佐藤	

全国避難設備工業会 認定番号:Hh-104

a寸法は190~1790までとする。

注) 避難口の開閉の向き及び設置位置について、各消防機関にご確認ください。

工事名				
図名	66NB ジョイント			
	縮尺			
	1:10 (A3)	2021/3/29		
				<b>ORIRO</b>

E000052-04