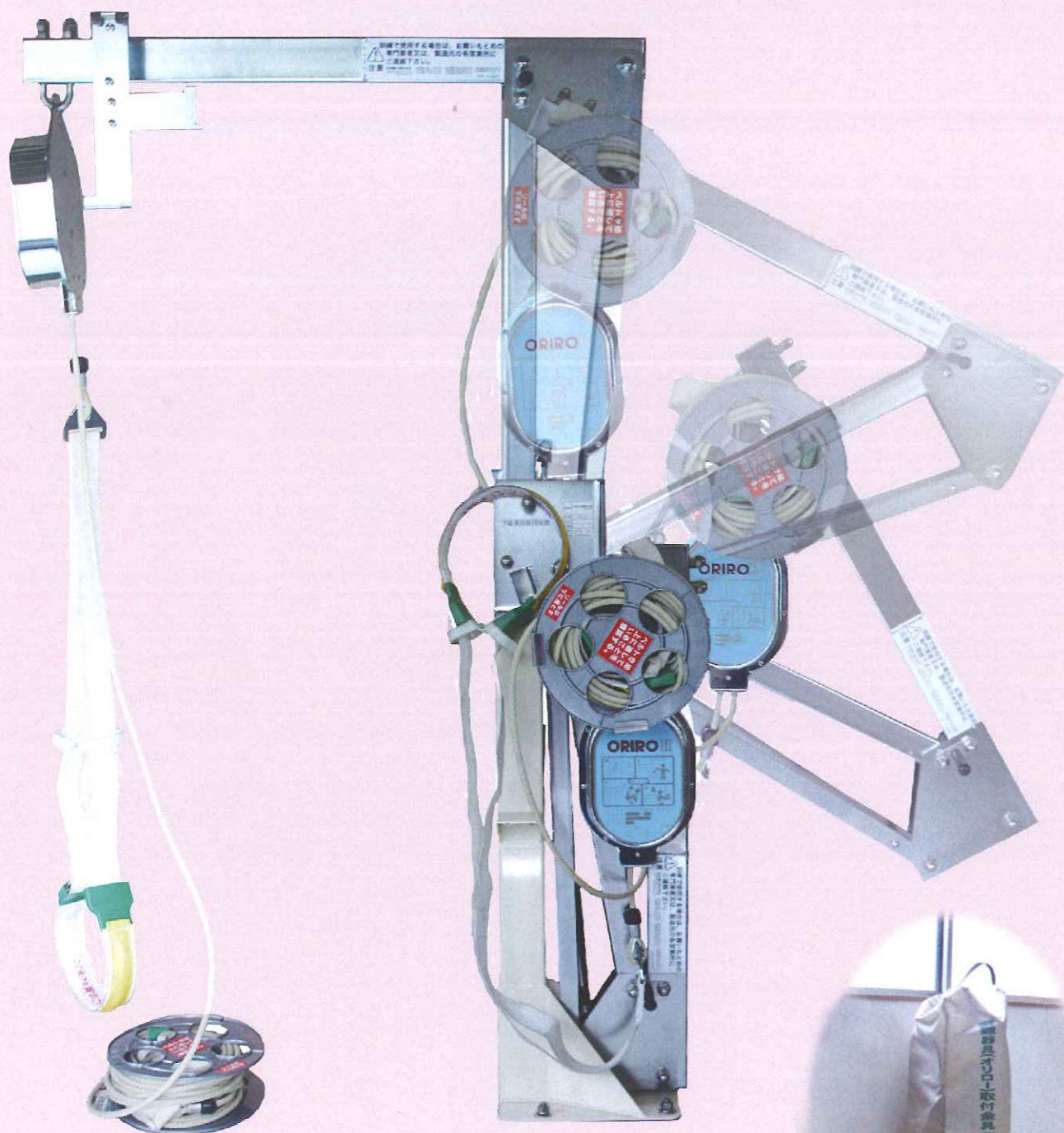
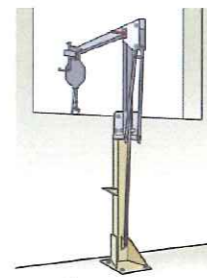


特定一階段等防火対象物

## 緩降機 一動作式 D-1 金具



### D1型（一動作式） 一動作で、より素早く避難



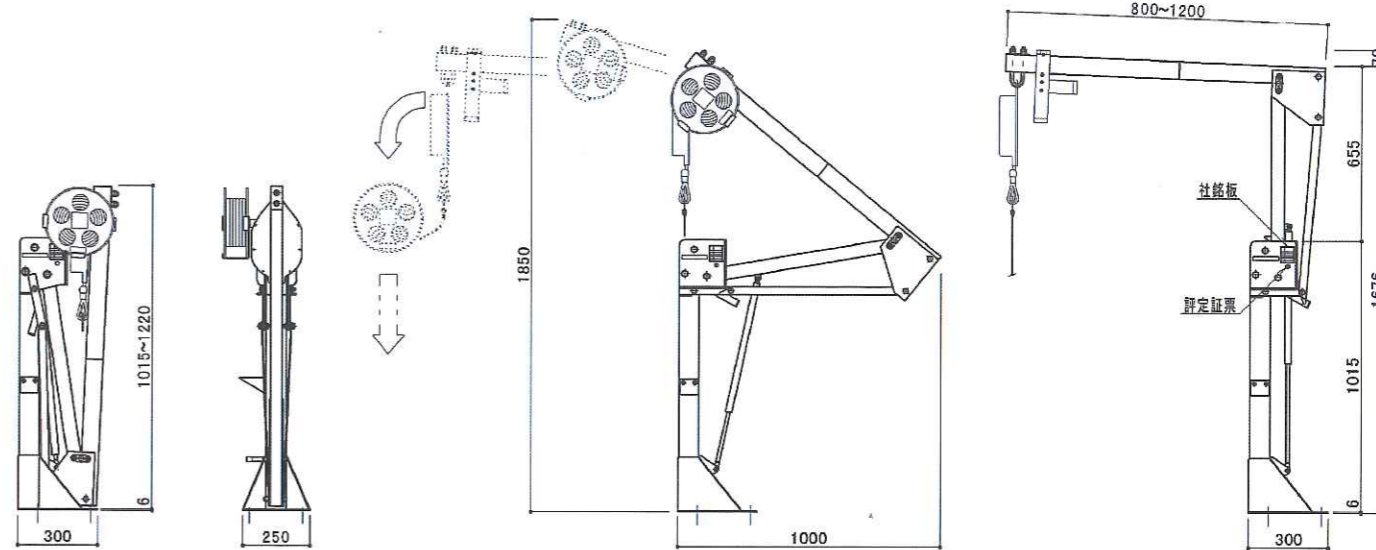
●取手を持ち、  
 ストッパーが  
 作動するまで  
 持ち上げます。  
 連動してア  
 ムと调速器が  
 外に出ます。



●着用具を胸部に  
 着用し、ベルトを  
 両手で持ち身体  
 を後ろに倒すと、  
 ベルトが締まり  
 ます。



●2本のロープを  
 持って外へ出て、  
 身体を壁面に向  
 けてロープを離し  
 て降下します。



●お問い合わせは……

### ORIRO オリロー株式会社

URL: <http://www.oriro.co.jp> e-mail: [oriro@oriro.co.jp](mailto:oriro@oriro.co.jp)

本社	〒112-0001	東京都文京区白山4-25-6
札幌支店	〒060-0008	北海道札幌市中央区北8条西24-1-3
東北支店	〒983-0043	宮城県仙台市宮城野区教野町1-16-6
北関東支店	〒350-2201	埼玉県鶴ヶ島市富士見4-28-35 アークバシ1F
横浜支店	〒232-0061	神奈川県横浜市南区大岡2-17-24
名古屋支店	〒454-0921	愛知県名古屋市中川区中郷3-383
浜松出張所	〒435-0014	静岡県浜松市東区大浦町87-12 ミツガルセ-101号室
大阪支店	〒552-0007	大阪府大阪市港区弁天2-14-24
九州支店	〒815-0031	福岡県福岡市南区清水3-9-21
新潟営業所	〒959-0227	新潟県新潟市東区津山7-24
メンテナンス部	〒112-0001	東京都文京区白山5-1-3-7F
埼玉工場	〒355-0324	埼玉県比企郡小川町青山745
新潟工場	〒959-0227	新潟県新潟市東区津山7-24

● 本製品の的外観および使用などは、予告なく変更することがあります。