

オプション

特殊仕上げ(フッ素樹脂加工) アラームベル



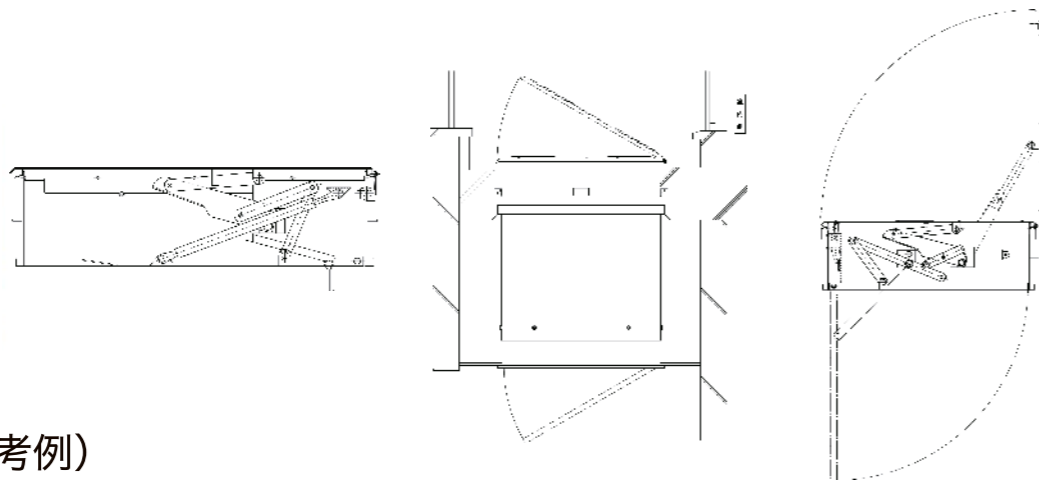
強風対策用ハッチ



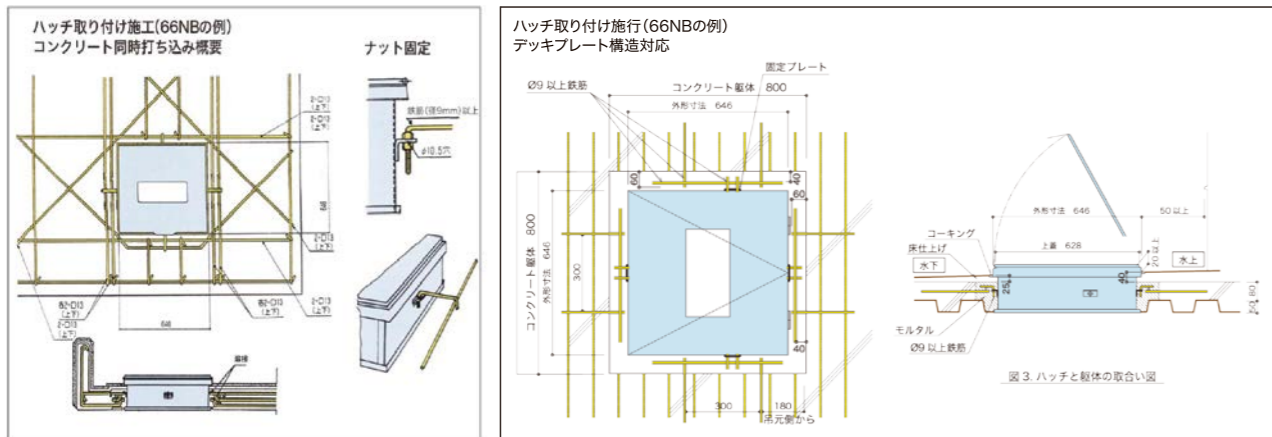
特許番号 第5781210号

特殊タイプ

- 上下操作用避難ハッチ
- 二重天井用避難ハッチ (胴長ハッチ)
- 上蓋下蓋用 逆開閉避難ハッチ



設置について(参考例)

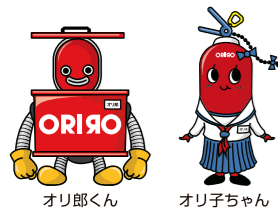


避難口の設置工事は消防法第17条の14の規定に基づき、第5類甲種消防設備士が消防機関に工事施工届けを提出し、事前に適切な指導を受ける必要があります。施工完成時には消防検査を受ける事が義務づけられています。

● 避難口の閉鎖の向き及び設置位置について、各消防機関と充分にご確認をしてください

※詳細は販売会社又はメーカーにて、ご確認の上ご採用下さい。

● 本製品は予告なく変更することがあります



● お問い合わせは……

ORIRO オリロー株式会社

URL : <http://www.oriro.co.jp> e-mail : oriro@oriro.co.jp

本社	〒112-0001	東京都文京区白山4-25-6 TEL. 03-3814-7744 FAX. 03-3813-2909
札幌支店	〒060-0008	北海道札幌市中央区北8条西24-1-3 TEL. 011-640-7744 FAX. 011-615-8299
東北支店	〒983-0043	宮城県仙台市宮城野区萩野町1-16-6 TEL. 022-208-7744 FAX. 022-208-7747
横浜支店	〒232-0061	神奈川県横浜市南区大岡2-17-24 TEL. 045-277-7744 FAX. 045-277-7745
名古屋支店	〒453-0015	愛知県名古屋市中村区椿町19-7 TEL. 052-452-7744 FAX. 052-451-3506
浜松出張所	〒435-0014	静岡県浜松市東区大浦町87-12メゾンルゼー101号室 TEL. 053-541-7744 FAX. 053-541-7745
大阪支店	〒552-0007	大阪府大阪市港区弁天2-14-24 TEL. 06-6572-7744 FAX. 06-6574-2994
九州支店	〒815-0031	福岡県福岡市南区清水3-9-21 TEL. 092-551-7744 FAX. 092-511-6555
新潟営業所	〒959-0227	新潟県燕市栗生津山王724 TEL. 0256-92-7744 FAX. 0256-92-4949
埼玉営業所	〒355-0324	埼玉県比企郡小川町青山363 TEL. 0493-74-0044 FAX. 0493-74-1445
メンテナンス部	〒112-0001	東京都文京区白山5-1-3-7F TEL. 03-3815-7744 FAX. 03-3815-7745
埼玉工場	〒355-0324	埼玉県比企郡小川町青山745 TEL. 0493-72-7744 FAX. 0493-74-0869
新潟工場	〒959-0227	新潟県燕市栗生津山王724 TEL. 0256-92-7744 FAX. 0256-92-4949

2018.03 改訂版

緊急時にバルコニーから安心安全に避難できる

USD-NB

ORIRO避難ハッチ
USD-52NB・66NB・68NB

国家検定合格品
型式承認番号

はしご 5段~12段	型式番号	は第26~1号
13段~16段	型式番号	は第26~2号
5段~12段	型式番号	は第26~1~1号
13段~16段	型式番号	は第26~2~1号



避難ハッチ USD-52NB	認定番号	Hh-071
USD-66NB	認定番号	Hh-075
USD-68NB	認定番号	Hh-072

緊急時にバルコニーから安心安全に避難できる

ORIRO 避難ハッチ USD-NB

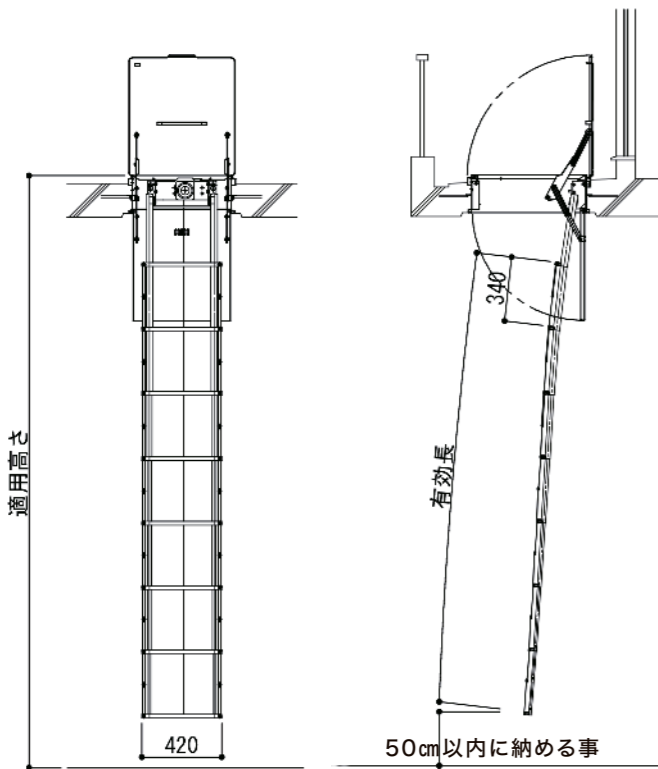
① **ORIRO USD-52NB**
避難口 (520×600mm)
認定番号 Hh-071

② **ORIRO USD-66NB**
避難口 (600×600mm)
認定番号 Hh-075

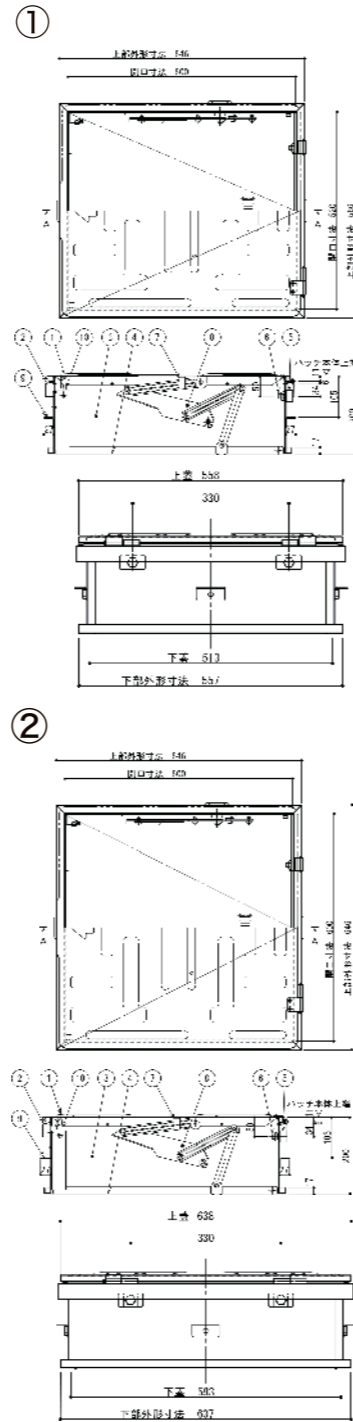
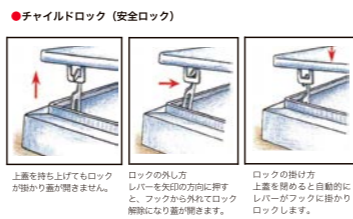


チャイルドロックハッチ
強度による揺動などで
ロックが外れる事は
ありません。

- はしごの揺れがより少なくなった半固定。
- チャイルドロック(安全装置)。
収納時は上蓋を閉めるとチャイルドロックも同時にロックします。
- 避難口は、避難上有効な、直径500mm以上の円が内接する大きさを有しています。



No.	品名	部材	材質
1	上蓋	t1.5	SUS304 (2B)
2	上ツバ	t1.2	
3	本体	t1.2	
4	下蓋	t1.2	
5	補強板	t2.0	
6	梯子吊りボルト	M12	
7	手掛け	FB 15×3	
8	ステー装置	t1.5~t3.0	
9	固定プレート	t1.5	
10	チャイルドロック	t1.5~t2.0	
総重量			15.9kg

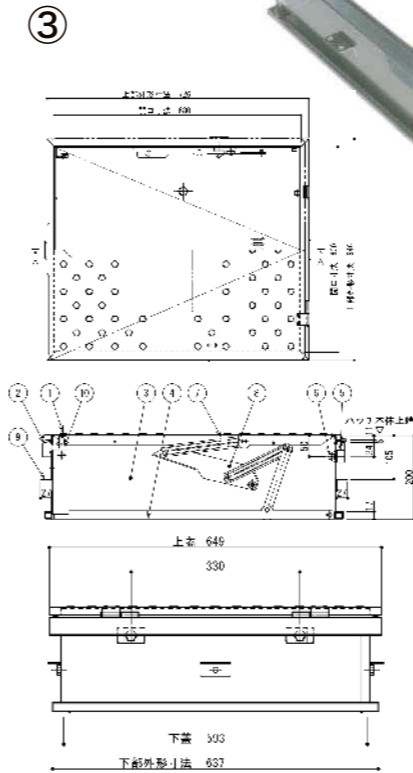
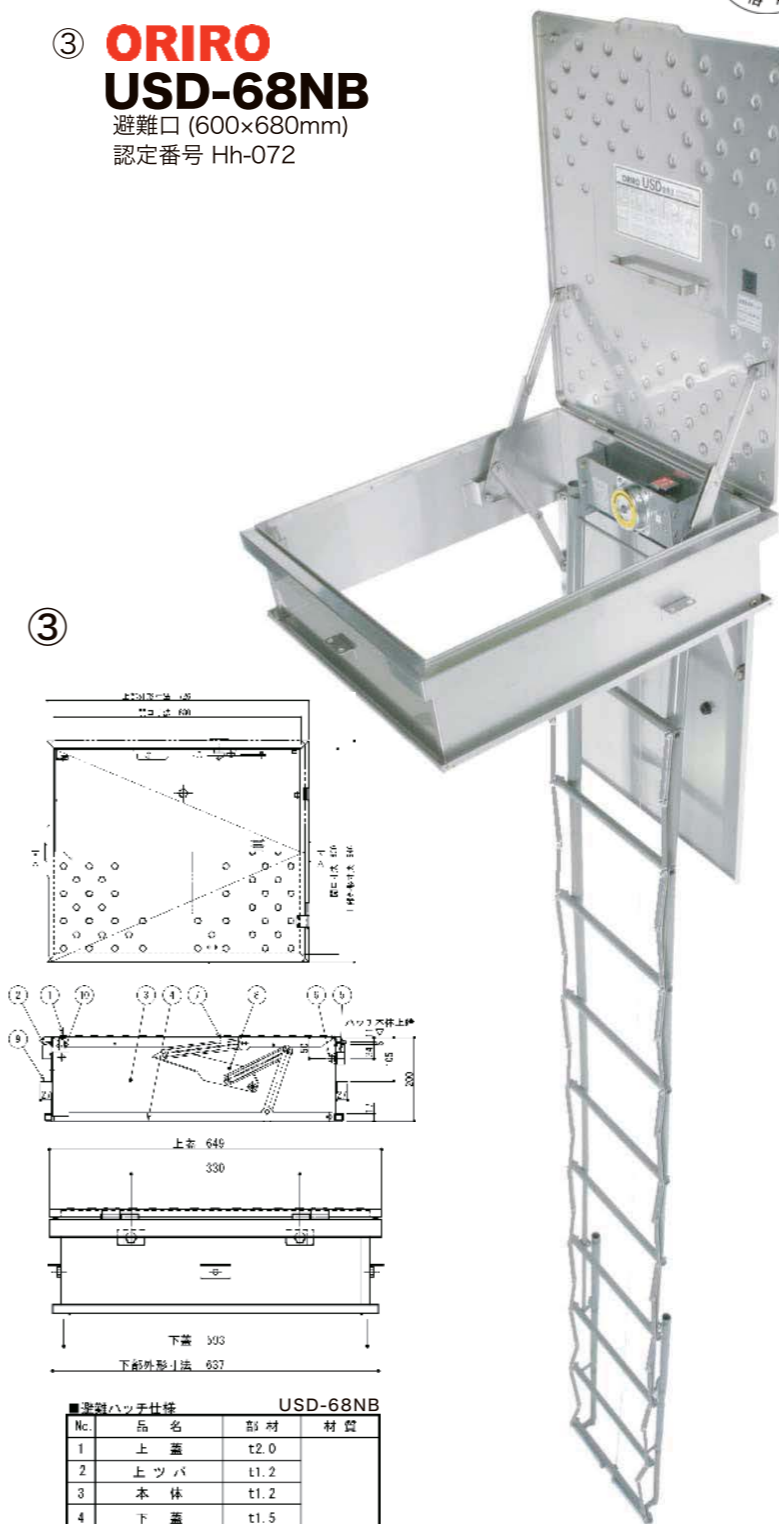


No.	品名	部材	材質
1	上蓋	t1.5	SUS304 (2B)
2	上ツバ	t1.2	
3	本体	t1.2	
4	下蓋	t1.2	
5	補強板	t2.0	
6	梯子吊りボルト	M12	
7	手掛け	FB 15×3	
8	ステー装置	t1.5~t3.0	
9	固定プレート	t1.5	
10	チャイルドロック	t1.5~t2.0	
総重量			17.4kg

ORIRO 折りたたみ式スライド

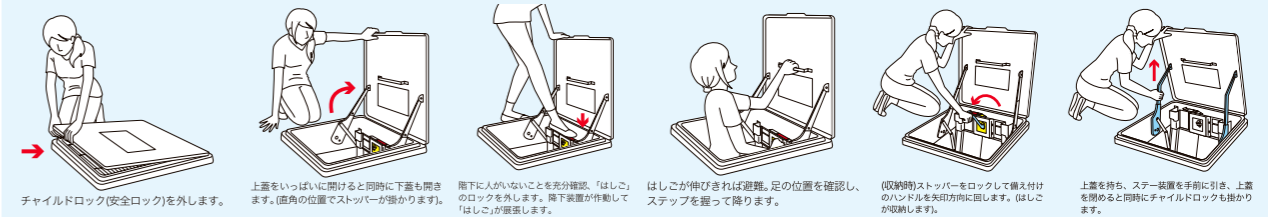


③ **ORIRO USD-68NB**
避難口 (600×680mm)
認定番号 Hh-072



No.	品名	部材	材質
1	上蓋	t2.0	SUS304 (2B)
2	上ツバ	t1.2	
3	本体	t1.2	
4	下蓋	t1.5	
5	補強板	t2.0	
6	梯子吊りボルト	M12	
7	手掛け	FB-15×3	
8	ステー装置	t1.5~t3.0	
9	固定プレート	t1.5	
10	チャイルドロック	t1.5~t2.0	
総重量			?? 1kg

使用方法



国家検定合格品

「はしご」USD-NB

最長階高約6m(16段)

- 型式番号 は第26~1号
- 型式番号 は第26~1~1号
- 型式番号 は第26~2号
- 型式番号 は第26~2~1号

上記型式のはしごは縦棒板に三価クロメート処理を施し最終仕上げのカチオン電着塗装との二重処理により耐食性を飛躍的に高めました。

適用高さ(mm)

「ハッチ本体の上端から降着面までで概ね階高に一致します」

- 型式番号 は第26~1号
- 型式番号 は第26~1~1号
- 1870 ≤ 適用高さ ≤ 2255
- 2210 ≤ 適用高さ ≤ 2595
- 2550 ≤ 適用高さ ≤ 2935
- 2890 ≤ 適用高さ ≤ 3275
- 3230 ≤ 適用高さ ≤ 3615
- 3570 ≤ 適用高さ ≤ 3955
- 3910 ≤ 適用高さ ≤ 4295
- 4250 ≤ 適用高さ ≤ 4635
- 型式番号 は第26~2号
- 型式番号 は第26~2~1号
- 4590 ≤ 適用高さ ≤ 4975
- 4930 ≤ 適用高さ ≤ 5315
- 5270 ≤ 適用高さ ≤ 5655
- 5610 ≤ 適用高さ ≤ 5995
- 13段~16段は受注生産になります。

