

ORIRO

FIRE ESCAPER MATSUMOTO

一動作対応型 収納式固定はしご

ワンステップ



国家検定合格品

ワンステップ 型式番号
は第29~1号 (Top)
は第29~2号 (Middle)
は第29~3号 (Bottom)

MATSUMOTO KIKO CO.,LTD.

一動作対応型

収納式固定はしご



ワンステップ

国家検定合格品

型式番号 は第 29~1 号 (Top)
は第 29~2 号 (Middle)
は第 29~3 号 (Bottom)

特長

- ① どの階からでも、レバー操作ができます。
- ② 安全ガードがついているため、安心して降りられます。
- ③ 収納式で場所をとらず邪魔になりません。
- ④ 耐久性に優れた、アルミ合金製で堅牢な材質です。
- ⑤ シンプルなデザインで建物の美観を損ないません。
- ⑥ 避難階は防犯のためにレバーを取り外しておくこともできます。
- ⑦ 有効長が 18.7m まで検定合格品として対応しています。
- ⑧ 沿岸地域など津波対策として上階へ避難することもできます。
- ⑨ 消防隊の進入用としても使用できます。

使用方法

① レバーを外側に倒します。



② 一動作で、はしご及び安全ガードが展開されます。



③ 展開したはしごに移り注意しながらゆっくりと避難階まで避難します。

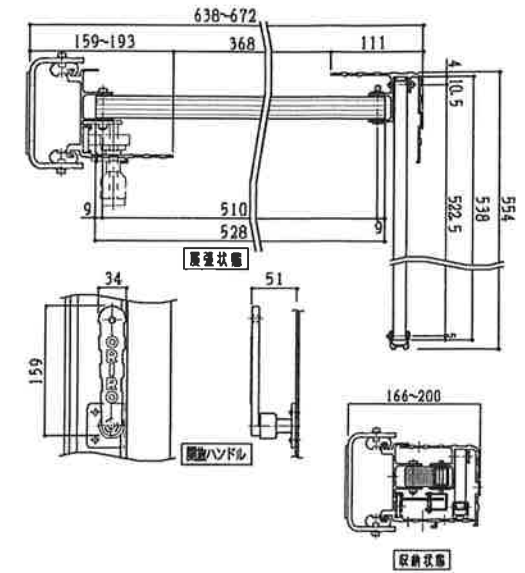
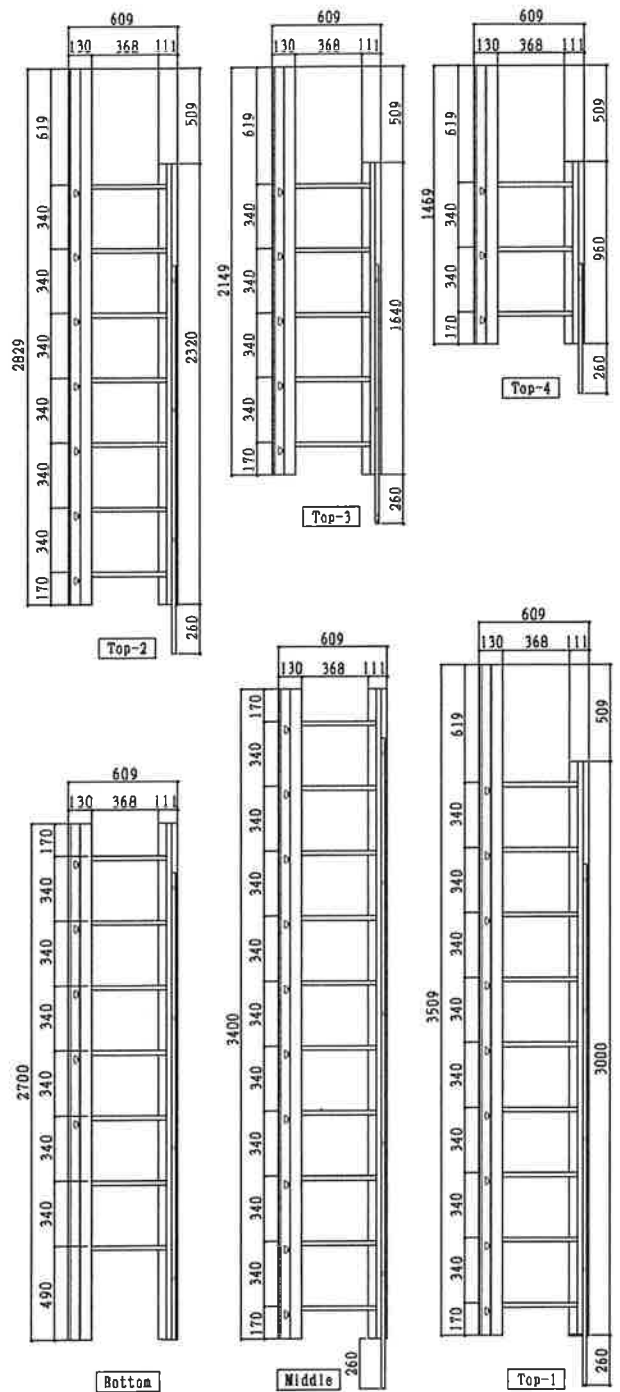
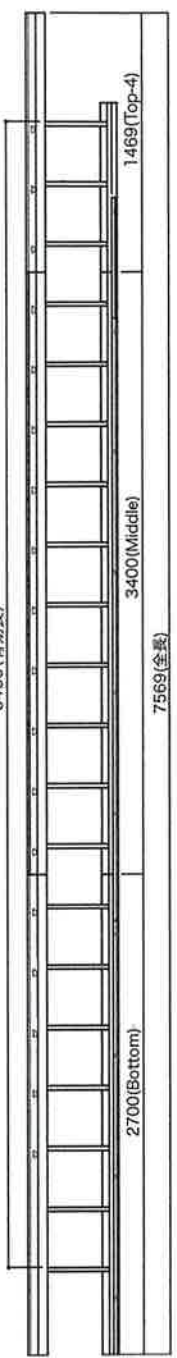


④ 避難階に到着したら速やかに安全な場所へ避難して下さい。



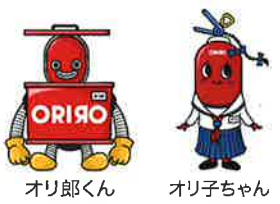
※ 操作は簡単、どの階からでもレバーを倒すだけで自然とはしご及び安全ガードが展開します。

例) No.5



ワンステップ組合せ表

No.	有効長 (mm)	全長 (mm)	A	B	C
1	3060	4169	Bottom	—	Top-4
2	3740	4849	Bottom	—	Top-3
3	4420	5529	Bottom	—	Top-2
4	5100	6209	Bottom	—	Top-1
5	6460	7569	Bottom	Middle	Top-4
6	7140	8249	Bottom	Middle	Top-3
7	7820	8929	Bottom	Middle	Top-2
8	8500	9609	Bottom	Middle	Top-1
9	9860	10969	Bottom	Middle × 2	Top-4
10	10540	11649	Bottom	Middle × 2	Top-3
11	11220	12329	Bottom	Middle × 2	Top-2
12	11900	13009	Bottom	Middle × 2	Top-1
13	13260	14369	Bottom	Middle × 3	Top-4
14	13940	15049	Bottom	Middle × 3	Top-3
15	14620	15729	Bottom	Middle × 3	Top-2
16	15300	16409	Bottom	Middle × 3	Top-1
17	16660	17769	Bottom	Middle × 4	Top-4
18	17340	18449	Bottom	Middle × 4	Top-3
19	18020	19129	Bottom	Middle × 4	Top-2
20	18700	19809	Bottom	Middle × 4	Top-1



●お問い合わせは……

ORIRO 松本機工株式会社

URL : <http://www.oriro.co.jp> e-mail : oriro@oriro.co.jp

- 本社 〒112-0001 東京都文京区白山4-25-6
TEL. 03-3814-7744 FAX. 03-3813-2909
- 札幌支店 〒060-0008 北海道札幌市中央区北8条西24-1-3
TEL. 011-640-7744 FAX. 011-615-8299
- 東北支店 〒983-0043 宮城県仙台市宮城野区萩野町1-16-6
TEL. 022-208-7744 FAX. 022-208-7747
- 横浜支店 〒231-0028 神奈川県横浜市中区鶴町2-7-6
TEL. 045-663-7744 FAX. 045-663-7746
- 名古屋支店 〒453-0015 愛知県名古屋市中村区椿町19-7
TEL. 052-452-7744 FAX. 052-451-3506
- 浜松出張所 〒435-0014 静岡県浜松市東区大蒲町87-12×ソールセー101号室
TEL. 053-541-7744 FAX. 053-541-7745
- 大阪支店 〒552-0007 大阪府大阪市港区弁天2-14-24
TEL. 06-6572-7744 FAX. 06-6574-2994
- 九州支店 〒815-0031 福岡県福岡市南区清水3-9-21
TEL. 092-551-7744 FAX. 092-511-6555
- 新潟営業所 〒959-0227 新潟県燕市粟生津山王724
TEL. 0256-92-7744 FAX. 0256-92-4949
- 埼玉営業所 〒355-0324 埼玉県比企郡小川町青山363
TEL. 0493-74-0044 FAX. 0493-74-1445
- 新潟工場 〒959-0227 新潟県燕市粟生津山王724
TEL. 0256-92-7744 FAX. 0256-92-4949
- 埼玉工場 〒355-0324 埼玉県比企郡小川町青山745
TEL. 0493-72-7744 FAX. 0493-74-0869

●本製品は予告なく変更することがあります

2017.10 改訂版