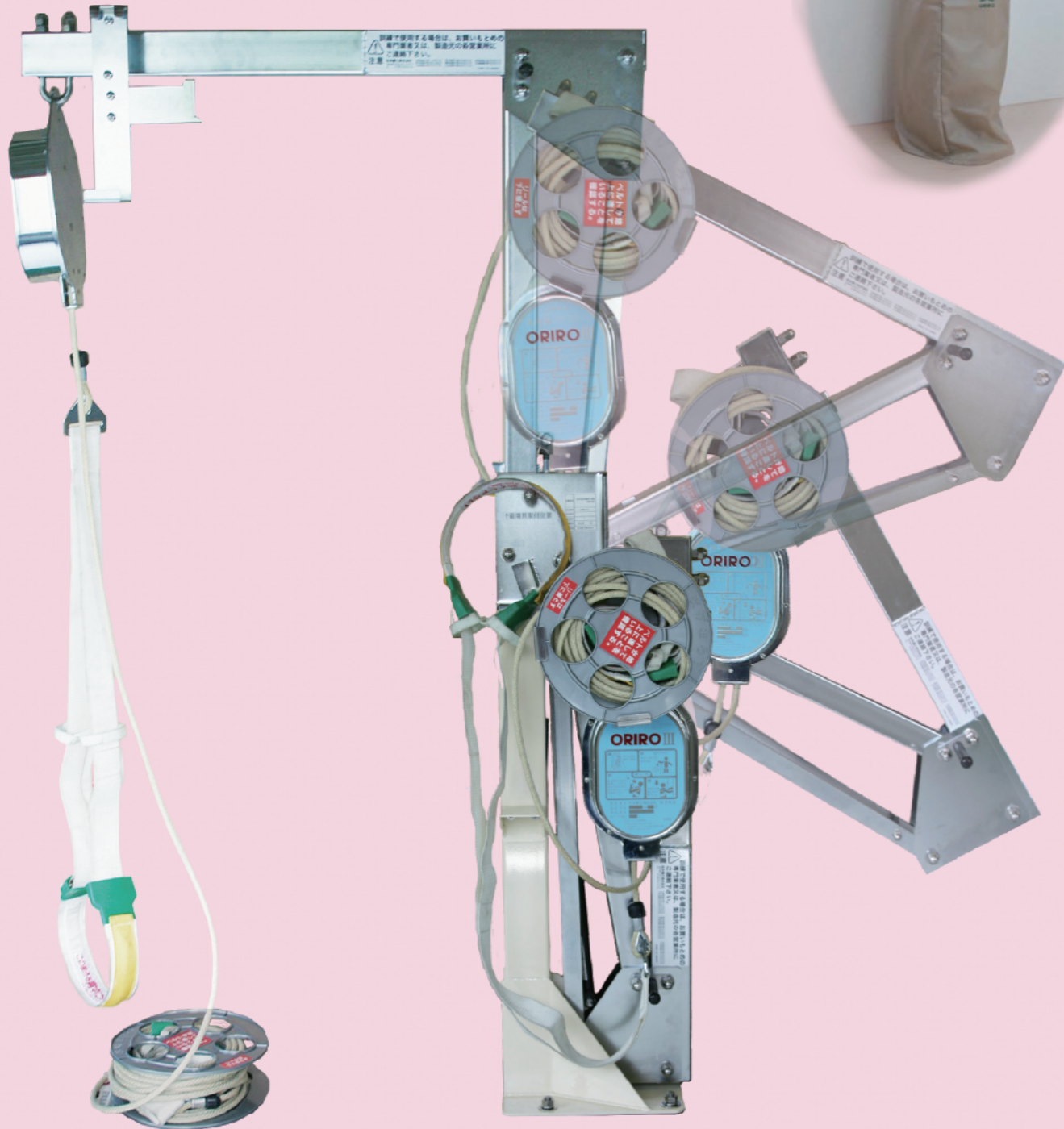


特定一階段等防火対象物 緩降機 一動作式 D-1 金具



D1型（一動作式） 一動作で、より素早く避難

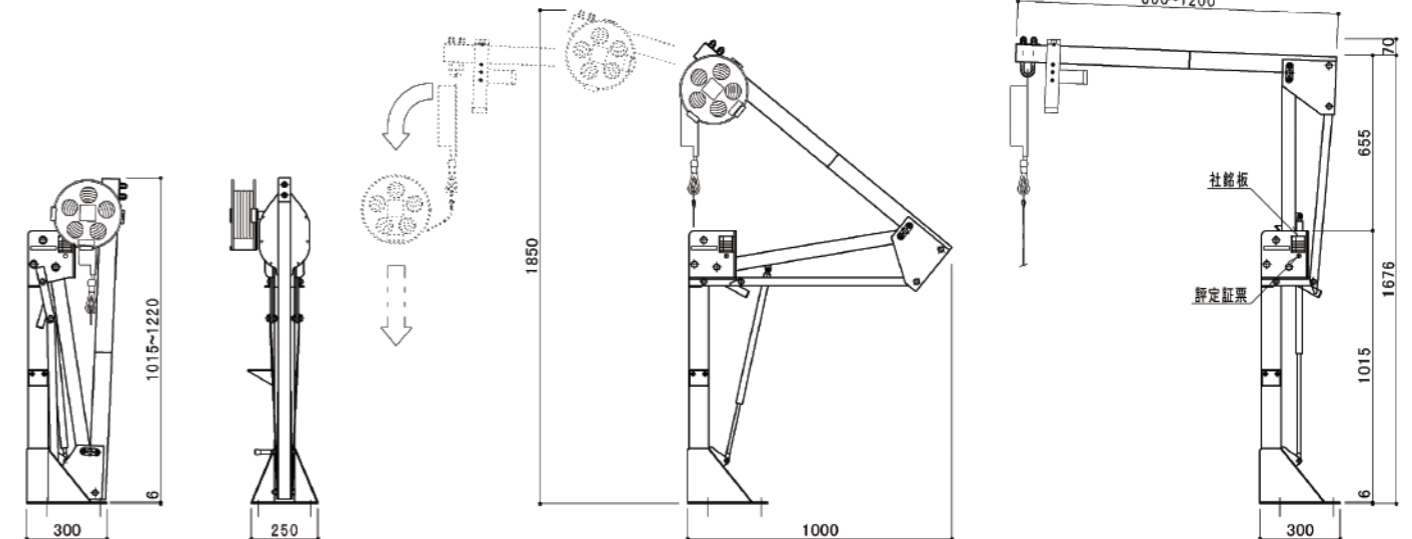


●取手を持ち、ストッパーが作動するまで持ち上げます。連動してアームと调速器が外に出ます。

●着用具を胸部に着用し、ベルトを両手で持ち身体を後ろに倒すと、ベルトが締められます。

●2本のロープを持って外へ出て、身体を壁面に向けてロープを離して降下します。

ORIRO III (3~31m対応)



特定一階段等防火対象物の定義とは

令別表第一(一)項から(四)項まで、(五)項イ、(六)項又は(九)項イに掲げる防火対象物の用途に供される部分が令第四条の二の二第二号に規定する避難階以外の階に存する防火対象物で当該避難階以外の階から避難階又は地上に直通する階段及び傾斜路の総数が二(当該階段及び傾斜路が屋外に設けられ、又は、第四条の二の三に規定する避難上有効な構造を有する場合にあっては、一)以上設けられていないもの(以下「特定一階段等防火対象物」という。)

※ 避難器具の設置基準上、下地補強（建築施工）が必要になる場合があります。



お問い合わせは……

ORIRO オリロー株式会社

本社 〒112-0001 東京都文京区白山 4-25-6
 URL: <https://www.oriro.co.jp> e-mail: oriro@oriro.co.jp

札幌支店	〒060-0008	北海道札幌市中央区北8条西24-1-3 TEL. 011-640-7744 FAX. 011-615-8299
東北支店	〒983-0043	宮城県仙台市宮城野区萩野町1-16-6 TEL. 022-208-7744 FAX. 022-208-7747
北関東支店	〒350-2201	埼玉県鶴ヶ島市富士見4-28-35 アークレス1F TEL. 049-279-7744 FAX. 049-279-7745
東京支店	〒112-0001	東京都文京区白山4-25-6 TEL. 03-3814-7744 FAX. 03-3813-2909
横浜支店	〒232-0061	神奈川県横浜市南区大岡2-17-24 TEL. 045-277-7744 FAX. 045-277-7745
名古屋支店	〒454-0921	愛知県名古屋市中川区中郷3-383 TEL. 052-352-7744 FAX. 052-352-7775
大阪支店	〒552-0007	大阪府大阪市港区弁天2-14-24 TEL. 06-6572-7744 FAX. 06-6574-2994
九州支店	〒815-0031	福岡県福岡市南区清水3-9-21 TEL. 092-551-7744 FAX. 092-511-6555
新潟営業所	〒959-0227	新潟県燕市粟生津山王724 TEL. 0256-92-7744 FAX. 0256-92-4949
千葉営業所	〒273-0033	千葉県船橋市本郷町 421-2 大塚ビル 1F TEL. 047-311-4470 FAX. 047-311-4474
メンテナンス部	〒112-0001	東京都文京区白山5-1-3-7F TEL. 03-3815-7744 FAX. 03-3815-7745

●本製品は予告なく変更することがあります

