



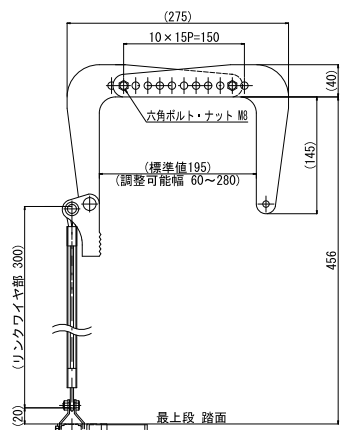
**miniSOS** は、アルミ製で軽量。



国家検定合格品

L字型縦棒で構成され、壁面のない部分でも揺れやそりが少なく強度もあり機能的に優れた「避難はしご」です。

**自在フック型**  
は第28～9号



お願い

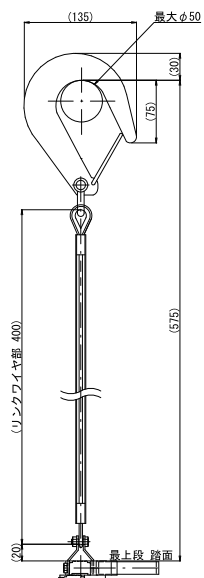
必ず2本のボルトで止めてください。

- アルミ製で軽量。設置は簡単に行えます。
- バンドを引くだけで留め金具が解除され、はしごが瞬時に展張します。
- バンドは落下することなく、はしごの横棧上部に残ります。

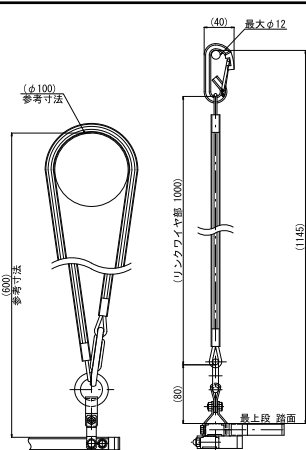
● 保管場所

設置する場所の近くで、よく見える場所に常設してください。  
「避難はしご」表示板は、避難はしごの近くで、目立つ場所に貼ってください。  
湿気の少ない場所をお選びください。

**ナスカンフックA型**  
は第28～10号



**ナスカンフックB型**  
は第28～11号

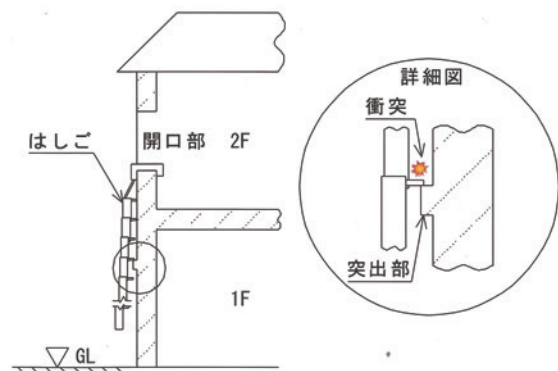


お願い

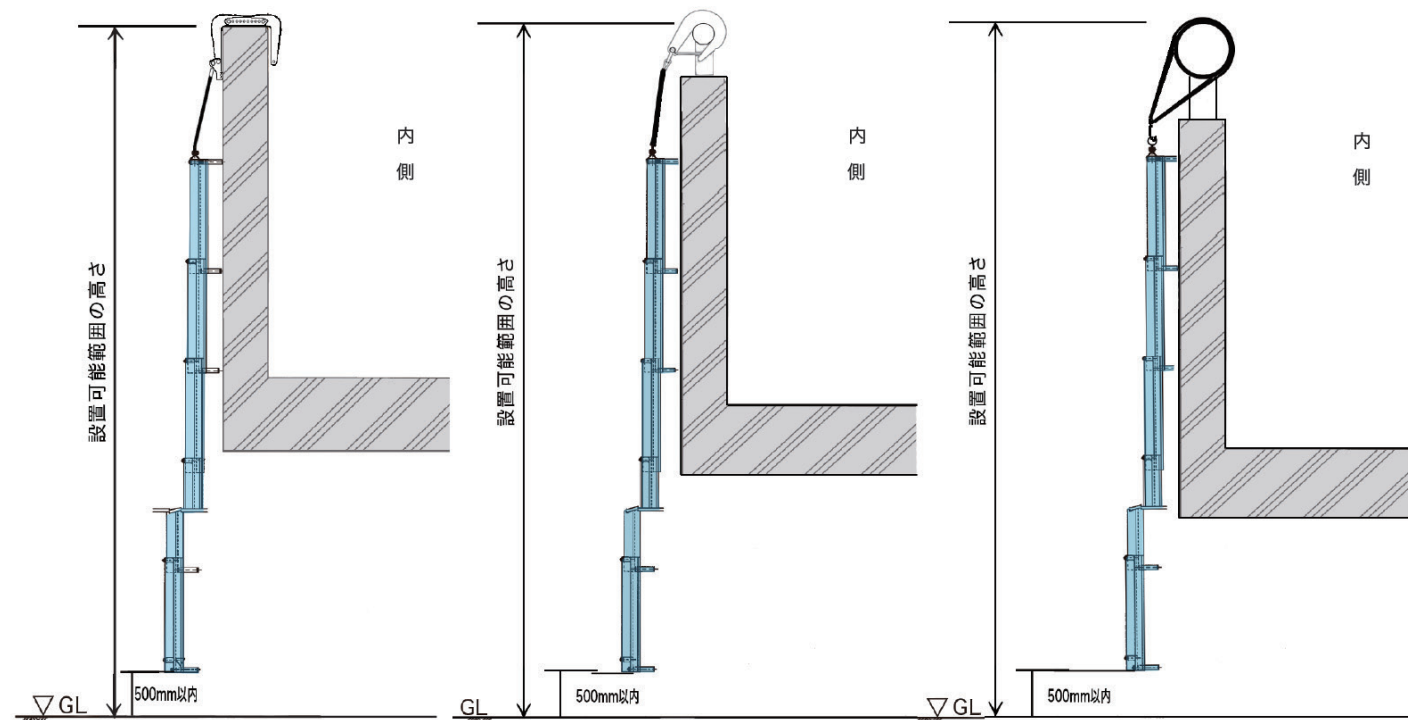
フックを必ずリングに掛けてください。

**警告**

突出のある壁面には使用しないで下さい  
展開時に突出部に衝突し、はしごが破損します



**miniSOS 避難はしご施行例**



●仕様

※設置可能範囲とは・・・

はしご取付位置からはしごの最下段横棧が降着面より 500mm 以内に納まっている数値

miniSOS

型式番号	品名	有効長(mm)	設置可能範囲の高さ	重量(Kg)	格納箱寸法 横幅×奥行×高さ(mm)
自在フック型 は第28～9号	miniSOS 101	3060	3975まで	9.3	(mS)格納箱 668×280×452 (ステンレス) 668×280×455.5(鉄)
	miniSOS 111	3400	4315まで	10.1	(mM)格納箱 750×280×452 (ステンレス) 750×280×455.5(鉄)
	miniSOS 121	3740	4655まで	10.9	
	miniSOS 131	4080	4995まで	11.7	(mM)格納箱 750×280×452 (ステンレス) 750×280×455.5(鉄)
	miniSOS 141	4420	5335まで	12.5	
	miniSOS 151	4760	5675まで	13.3	
ナスカンフックA型 は第28～10号	miniSOS 102	3060	4020まで	8.8	(mS)格納箱 668×280×452 (ステンレス) 668×280×455.5(鉄)
	miniSOS 112	3400	4360まで	9.6	(mM)格納箱 750×280×452 (ステンレス) 750×280×455.5(鉄)
	miniSOS 122	3740	4700まで	10.4	
	miniSOS 132	4080	5040まで	11.2	(mM)格納箱 750×280×452 (ステンレス) 750×280×455.5(鉄)
	miniSOS 142	4420	5380まで	12.0	
	miniSOS 152	4760	5720まで	12.8	
ナスカンフックB型 は第28～11号 (100φに取付けた状態とする)	miniSOS 103	3060	4010まで	8.4	(mS)格納箱 668×280×452 (ステンレス) 668×280×455.5(鉄)
	miniSOS 113	3400	4350まで	9.2	(mM)格納箱 750×280×452 (ステンレス) 750×280×455.5(鉄)
	miniSOS 123	3740	4690まで	10.0	
	miniSOS 133	4080	5030まで	10.8	(mM)格納箱 750×280×452 (ステンレス) 750×280×455.5(鉄)
	miniSOS 143	4420	5370まで	11.6	
	miniSOS 153	4760	5710まで	12.4	
					miniSOSセパレート格納箱 482×295×680

鉄

ステンレス



【miniSOS用格納箱】

【miniSOSセパレート格納箱】

【はしご取付金具】

◆ 避難器具の設置基準上、下地補強（建築施工）が必要になる場合があります。