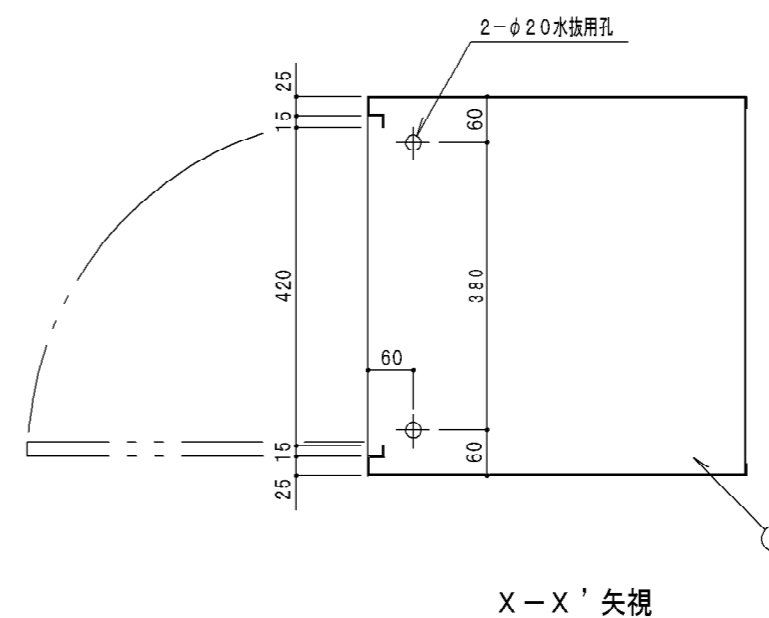
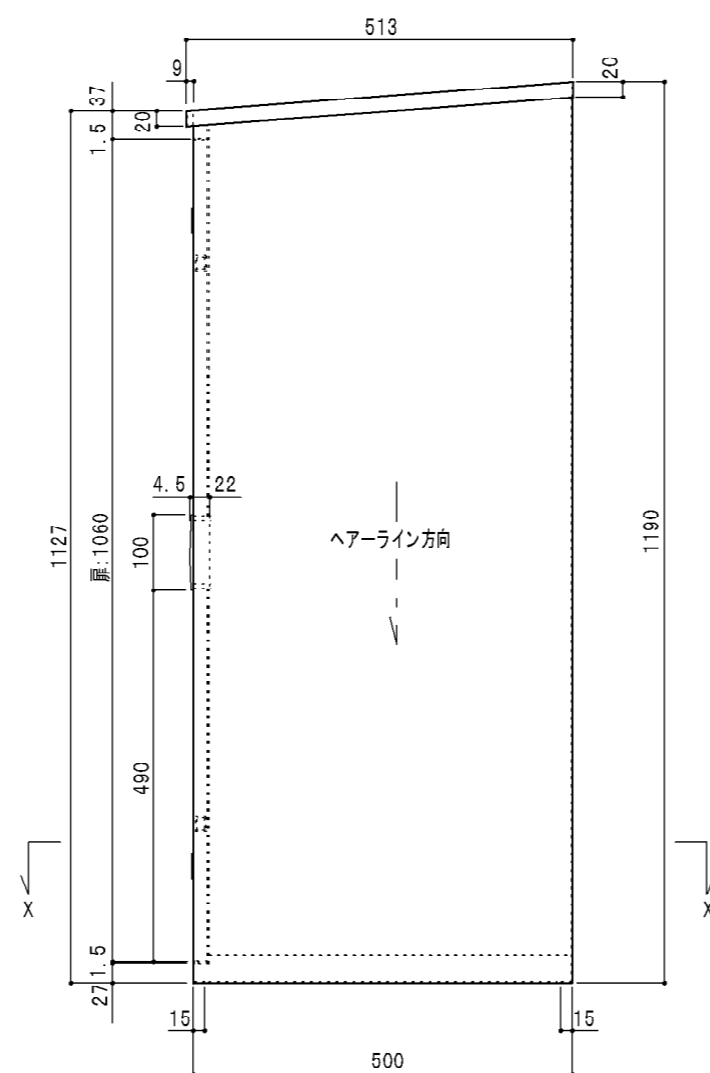
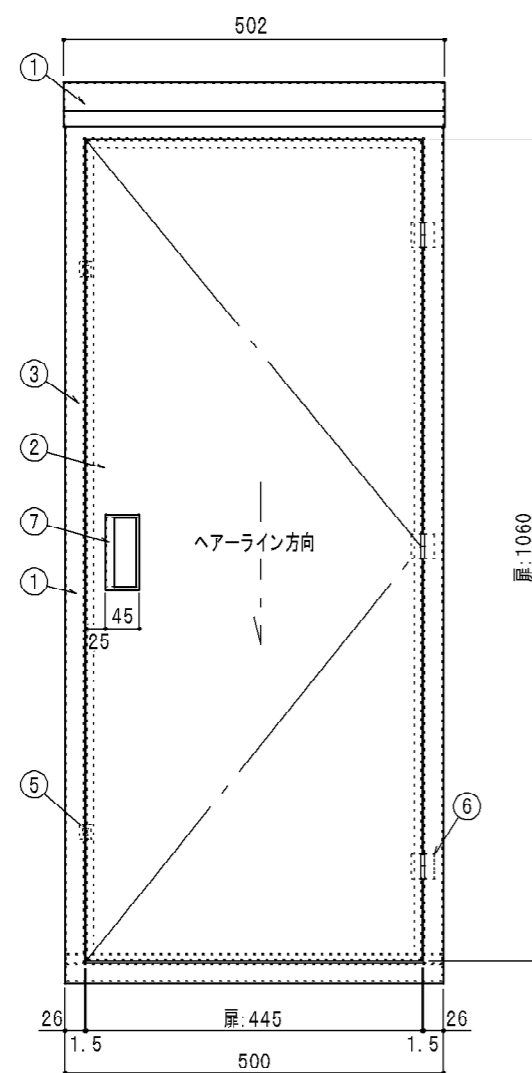
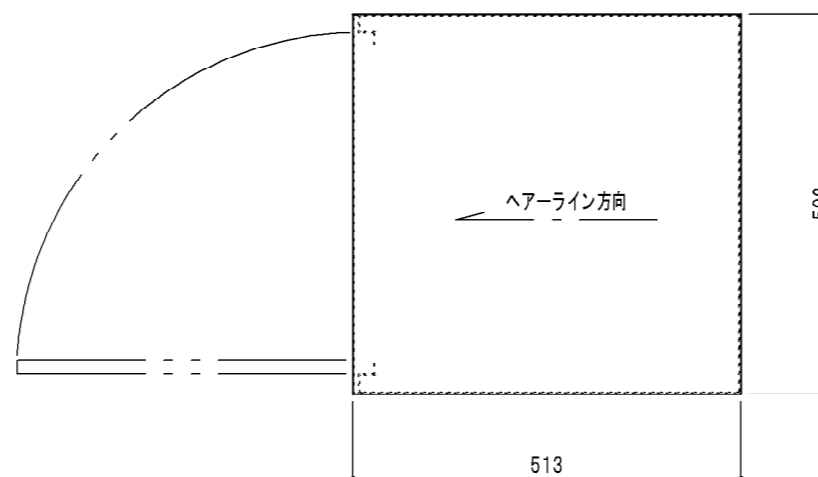


NO	部品名称	部材・材質
		ステンレス製
1	屋根	t1.0(SUS304)
2	扉	t1.0(SUS304)
3	本体	t1.0(SUS304)
4	底板	t2.0(SUS304)
5	ラッチ錠	(SUS304)
6	丁番	(SUS304)
7	取手	100×45樹脂製・黒



本製品の外觀および仕様などは、予告なく変更することがあります。