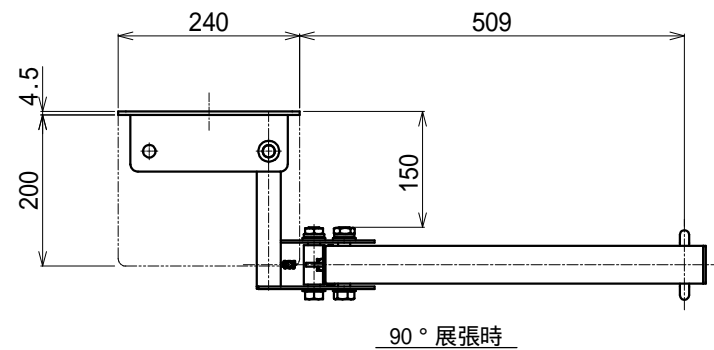


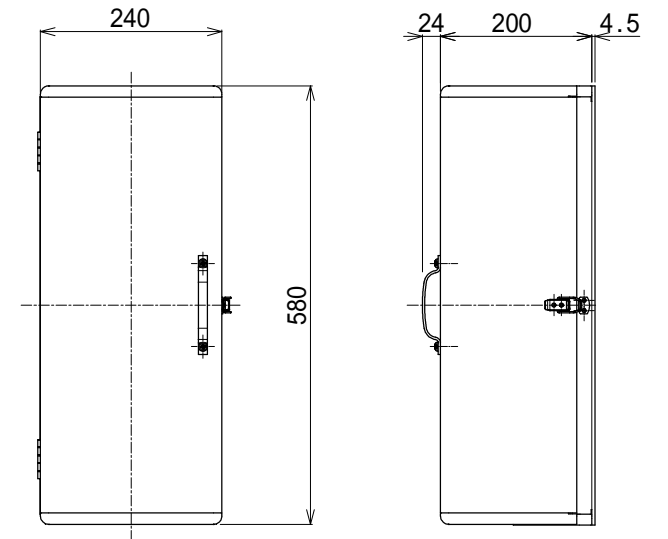
11	ギヤ固定金具	SUS304	t 4.0
10	角度調整ギヤ	SUS304	t 4.0
9	ストッパー	SUS304	-
8	ベース板	SS400	t4.5(焼付塗装)
7	取付アングル	SS400	L-75×75×6(焼付塗装)
6	回転軸棒	SGDB	16丸棒(焼付塗装)
5	L金具	SS400	t2.3・t3.2(焼付塗装)
4	回転ボルト	SUS304	M16六角ボルト
3	支え棒	SGDB	16丸棒(クロムメッキ)
2	アーム	STKR400	-50×50×2.3(クロムメッキ)
1	吊環	SGDB	12(クロムメッキ)

符号	名称	材質	備考
設計	製図	検図	担当
	佐藤	島田	
	24/ 3/29	24/ 3/29	///
縮尺		2024/3/29	E000112-01
1 : 10 (A3)			ORIRO

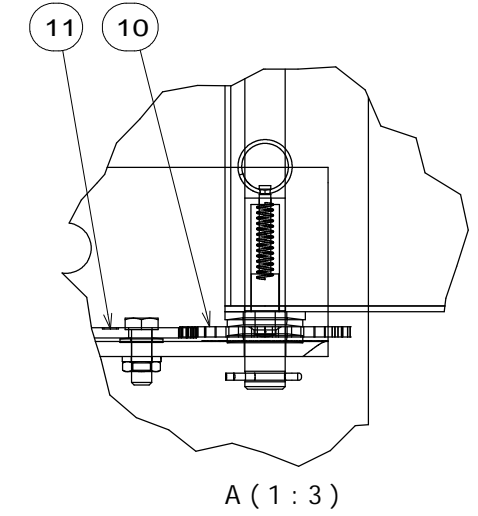
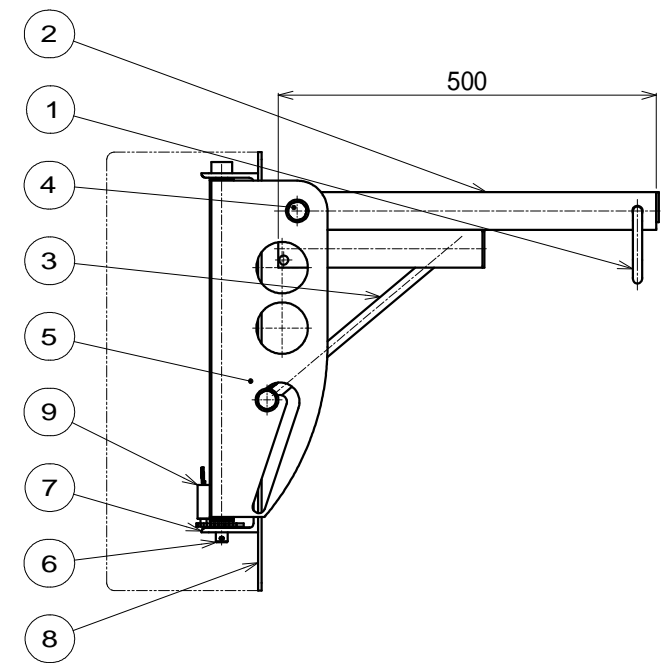
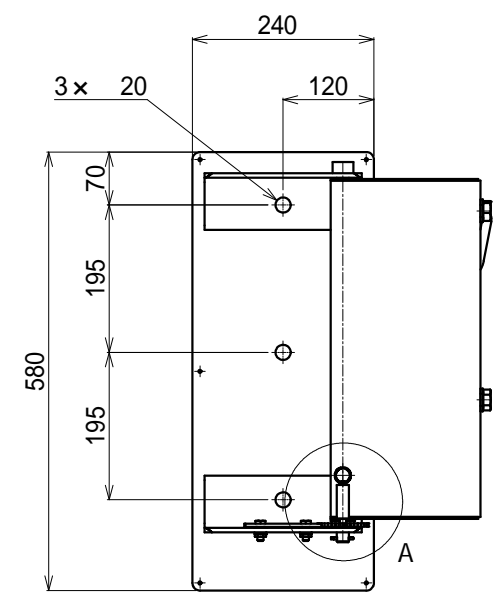
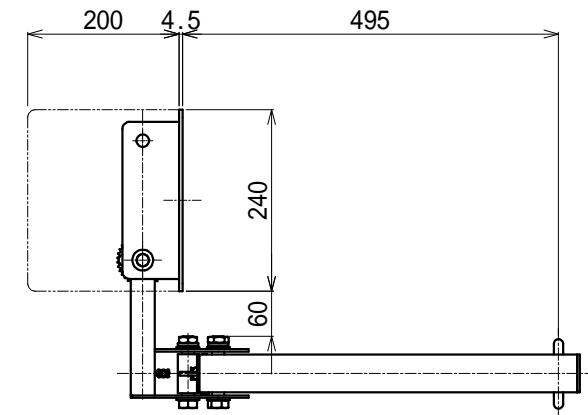
工事名				
図名	B-400左付金具		縮尺	2024/3/29
			1 : 10 (A3)	ORIRO



90°展張時



格納箱

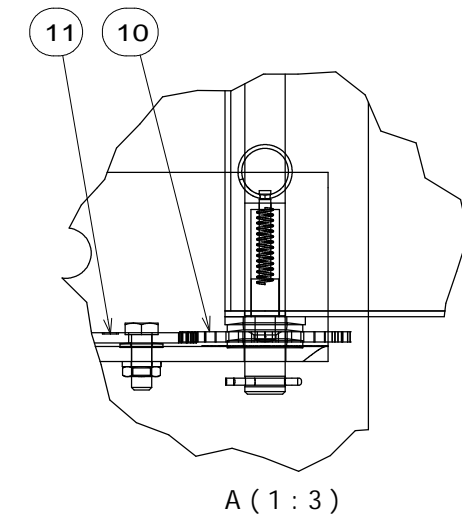
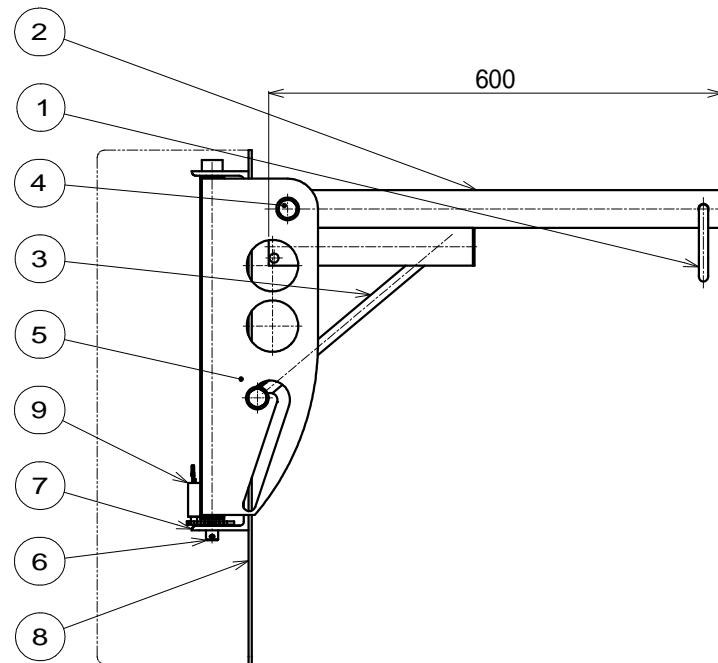
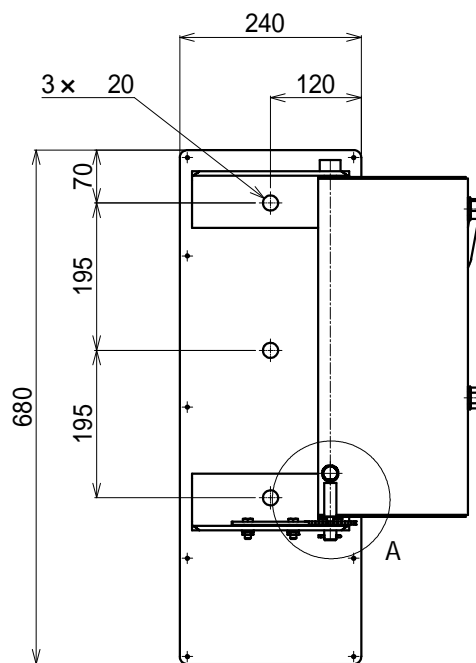
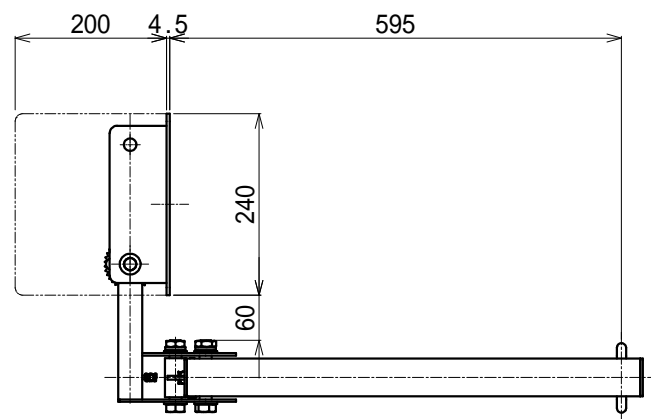
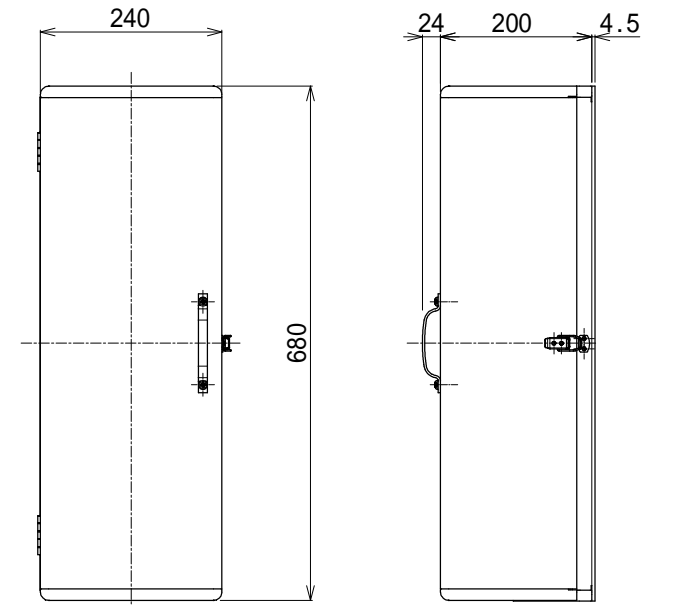
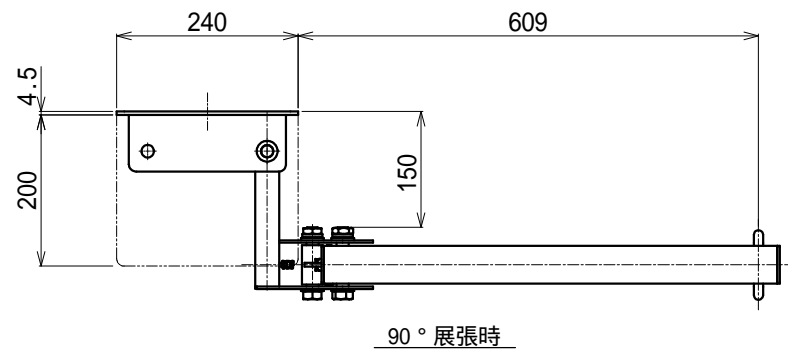


11	ギヤ固定金具	SUS304	t4.0
10	角度調整ギヤ	SUS304	t4.0
9	ストッパー	SUS304	-
8	ベース板	SS400	t4.5(焼付塗装)
7	取付アングル	SS400	L-75×75×6(焼付塗装)
6	回転軸棒	SGDB	16丸棒(焼付塗装)
5	L金具	SS400	t2.3・t3.2(焼付塗装)
4	回転ボルト	SUS304	M16六角ボルト
3	支え棒	SGDB	16丸棒(クロムメッキ)
2	アーム	STKR400	-50×50×2.3(クロムメッキ)
1	吊環	SGDB	12(クロムメッキ)

符号	名称	材質	備考
設計	製図	検図	担当
	佐藤	島田	
	24/ 3/29	24/ 3/29	///
縮尺		2024/3/29	E000114-01
1:10 (A3)			ORIRO

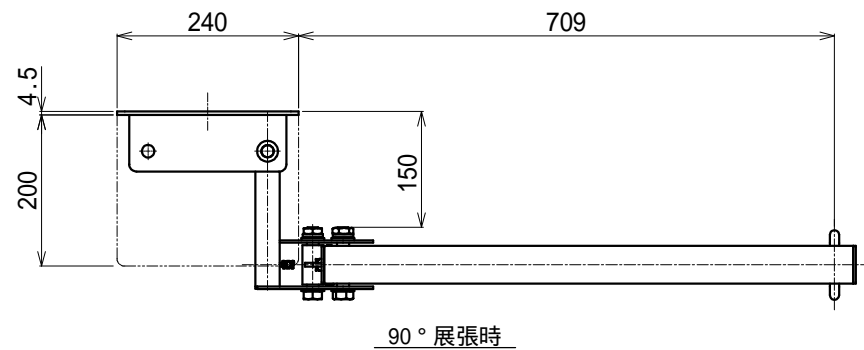
工事名  
図名

B-500左付金具

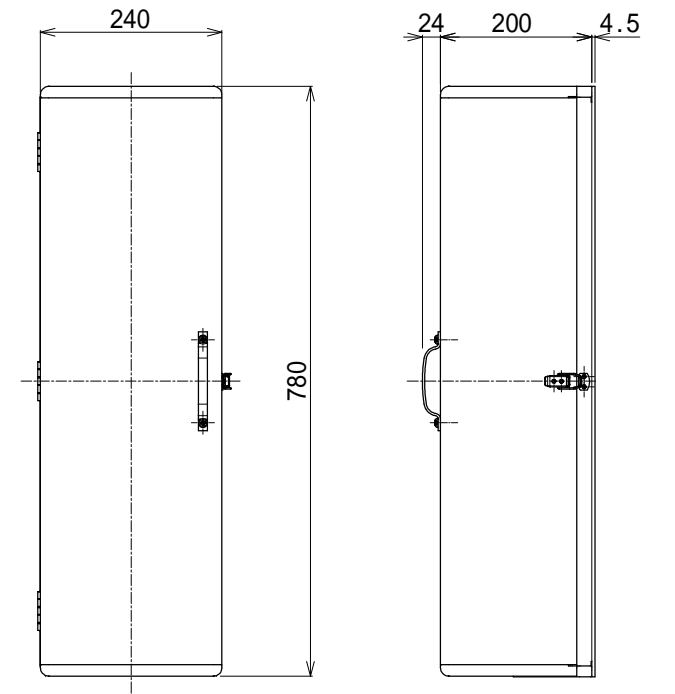


11	ギヤ固定金具	SUS304	t 4.0
10	角度調整ギヤ	SUS304	t 4.0
9	ストッパー	SUS304	-
8	ベース板	SS400	t4.5(焼付塗装)
7	取付アングル	SS400	L-75×75×6(焼付塗装)
6	回転軸棒	SGDB	16丸棒(焼付塗装)
5	L金具	SS400	t2.3・t3.2(焼付塗装)
4	回転ボルト	SUS304	M16六角ボルト
3	支え棒	SGDB	16丸棒(クロムメッキ)
2	アーム	STKR400	-50×50×2.3(クロムメッキ)
1	吊環	SGDB	12(クロムメッキ)
符号	名称	材質	備考
設計	製図	検図	担当
	佐藤	島田	
	/ / '24/ 3/29	'24/ 3/29	/ / / /

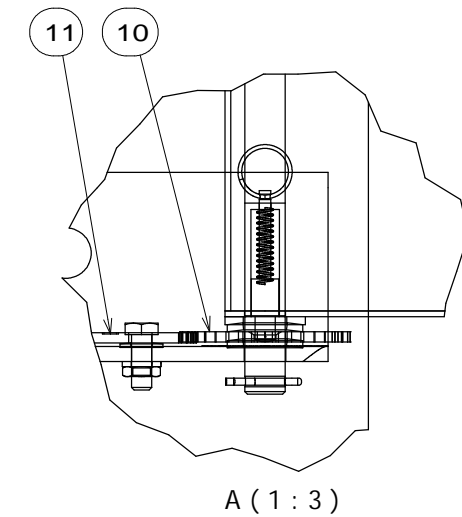
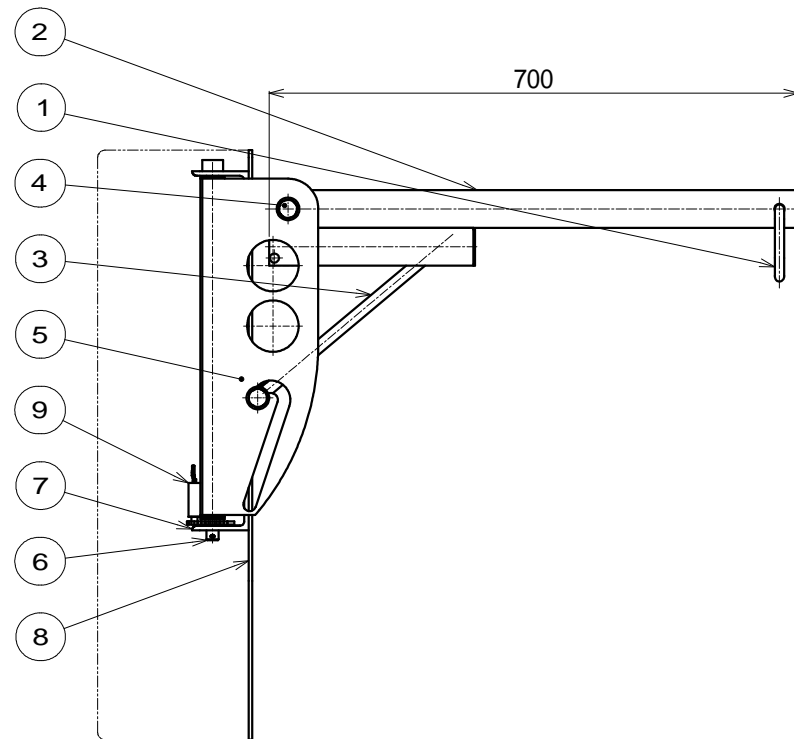
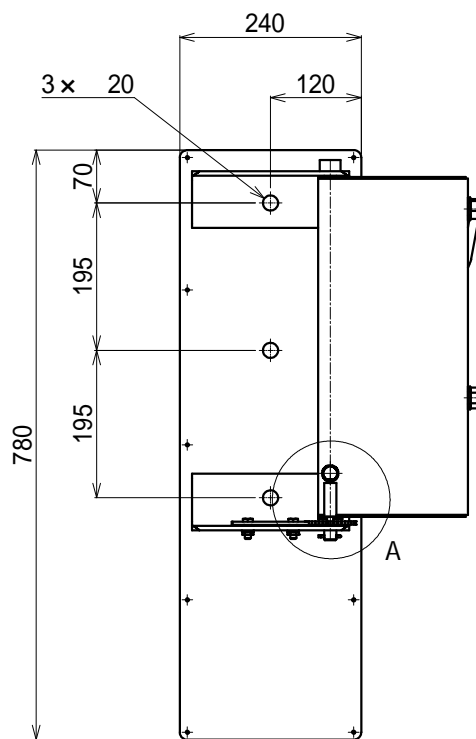
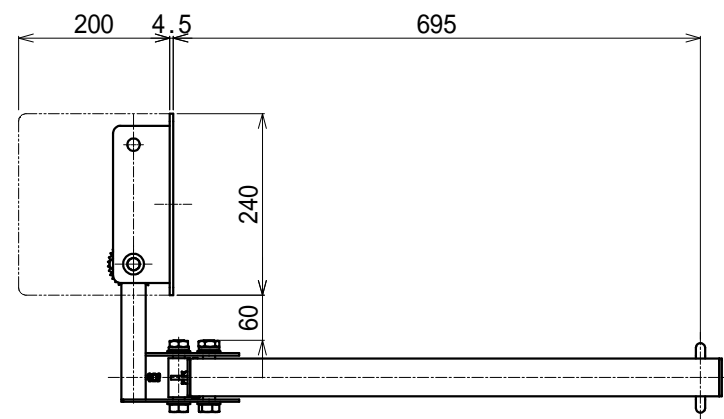
工事名				
図名	B-600左付金具		縮尺	1 : 10 (A3)
			2024/3/29	ORIRO
				E000116-01



90°展張時



格納箱



11	ギヤ固定金具	SUS304	t4.0
10	角度調整ギヤ	SUS304	t4.0
9	ストッパー	SUS304	-
8	ベース板	SS400	t4.5(焼付塗装)
7	取付アングル	SS400	L-75×75×6(焼付塗装)
6	回転軸棒	SGDB	16丸棒(焼付塗装)
5	L金具	SS400	t2.3・t3.2(焼付塗装)
4	回転ボルト	SUS304	M16六角ボルト
3	支え棒	SGDB	16丸棒(クロムメッキ)
2	アーム	STKR400	-50×50×3.2(クロムメッキ)
1	吊環	SGDB	12(クロムメッキ)

符号	名称	材質	備考
設計	製図	検図	担当
	佐藤	島田	
	24/ 3/29	24/ 3/29	///
縮尺		2024/3/29	E000118-01
1:10 (A3)			ORIRO

工事名				
図名	B-700左付金具		縮尺	2024/3/29
			1:10 (A3)	ORIRO