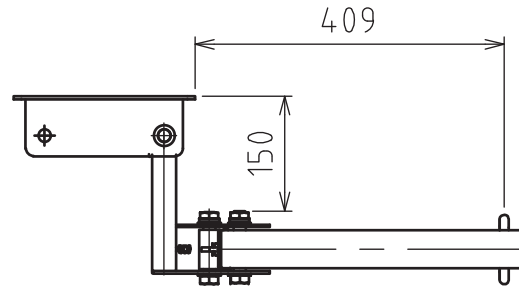
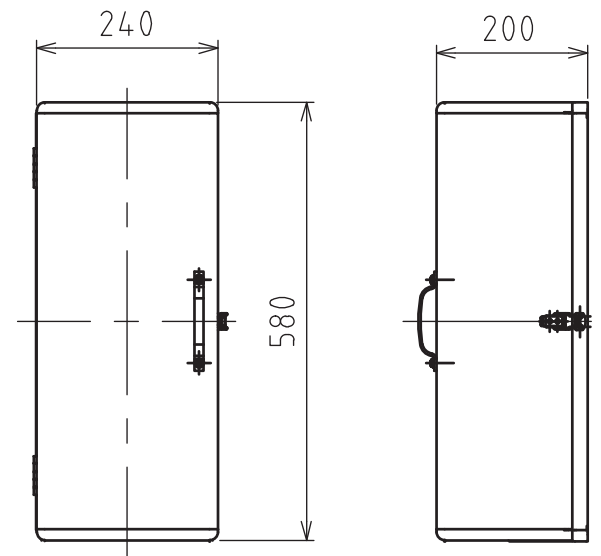
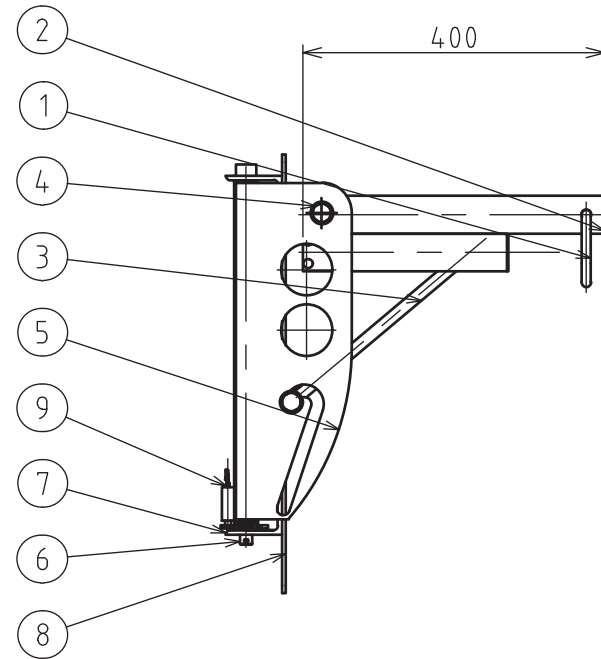
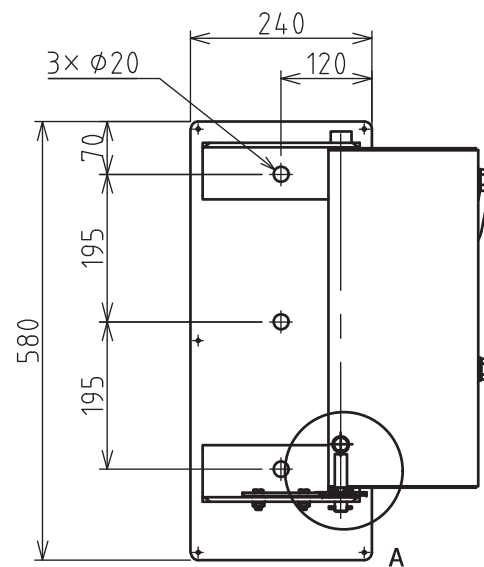
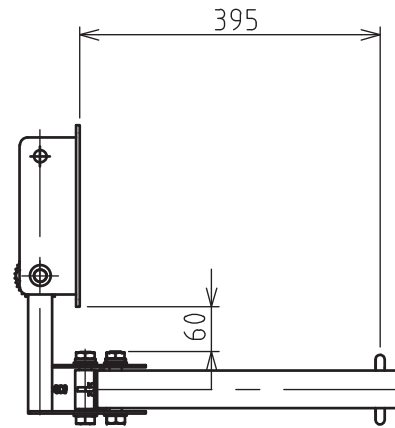


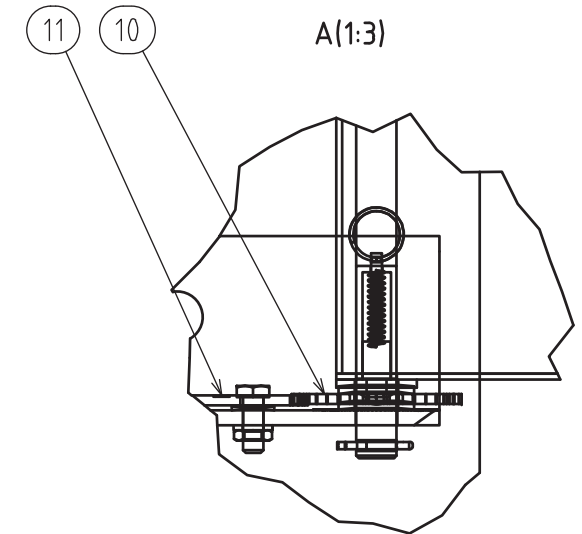
等角図



90°展張時



格納箱

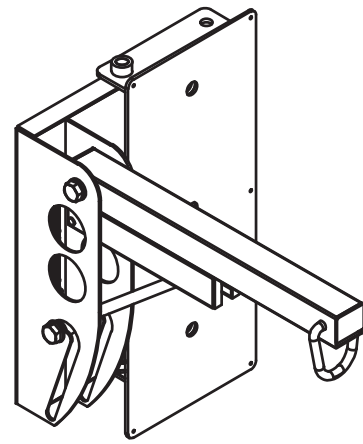


A(1:3)

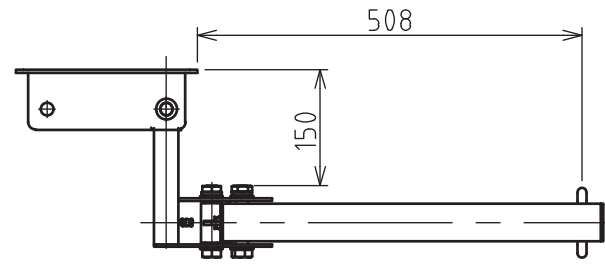
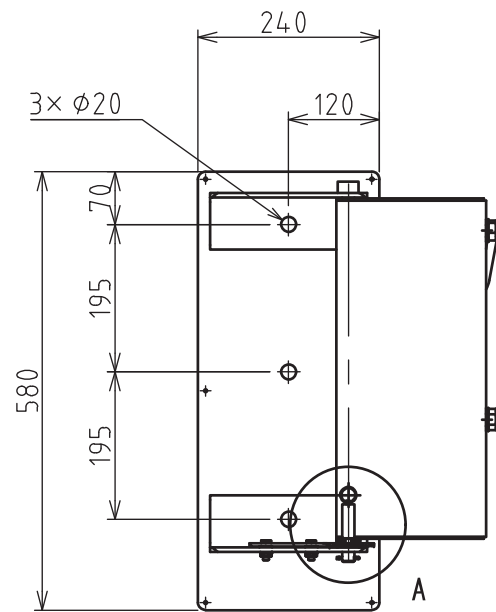
11	ギヤ固定金具	SUS304	t 4.0
10	角度調整ギヤ	SUS304	t 4.0
9	ストッパー	SUS304	-
8	ベース板	SS400	t 4.5
7	取付アングル	SS400	L-75×75×6
6	回転軸棒	SGDB	Φ 16丸棒
5	L金具	SS400	t 3.2 t 2.3
4	回転ボルト	SUS304	M16六角ボルト
3	支え棒	SGDB	Φ 16丸棒
2	アーム	STKR400	□ -50×50×2.3
1	吊環	SGDB	Φ 12(クロムメッキ)
符号	名称	材質	備考

工事名					承認	図番
	設計	製図	検図	担当		
図名	B-400左付金具				承認	図番
	縮尺		2019/4/1			
		1:10 (A3)			2019/4/1	ORIRO

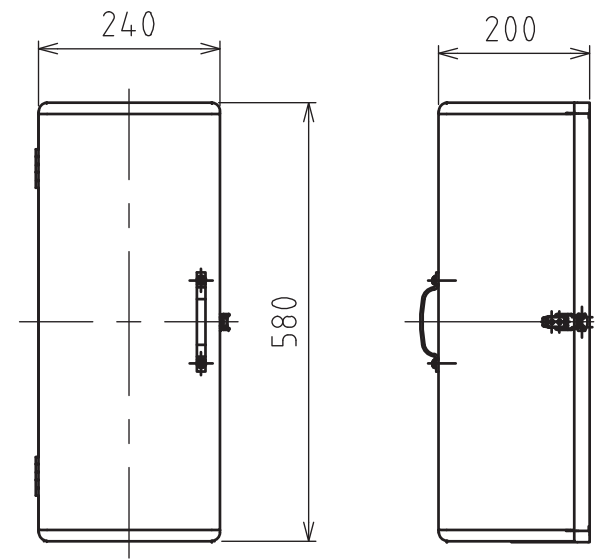
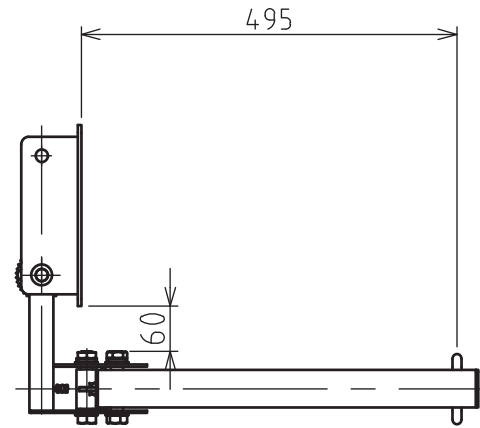
島田	肖				E000112
2019/4/1	2019/4/1				



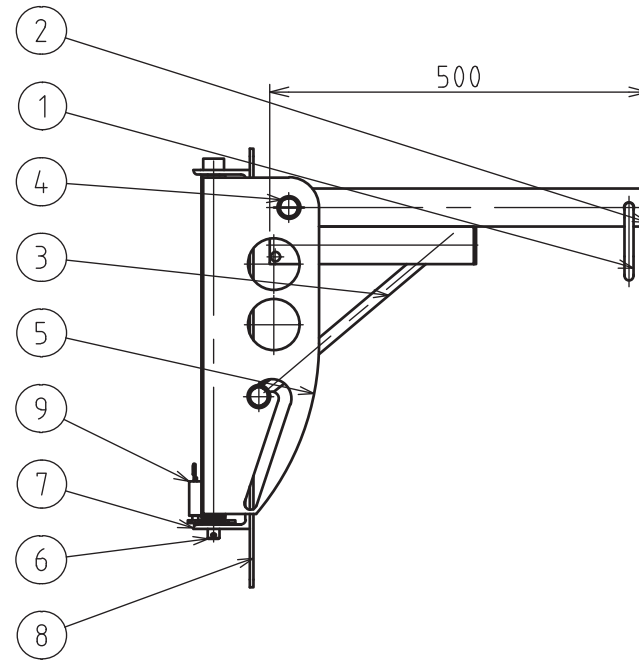
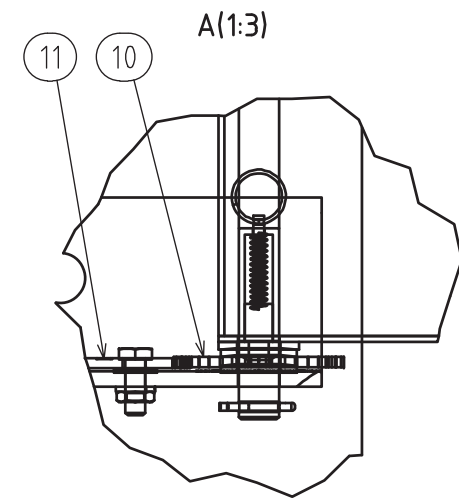
等角図



90°展張時



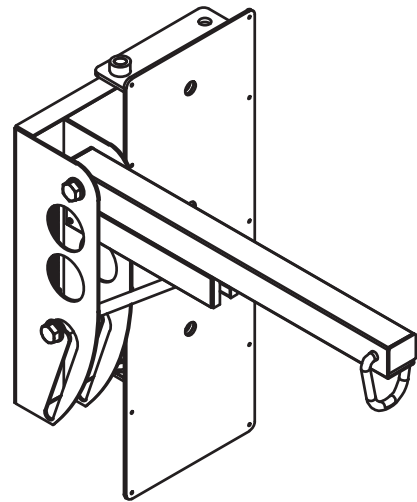
格納箱



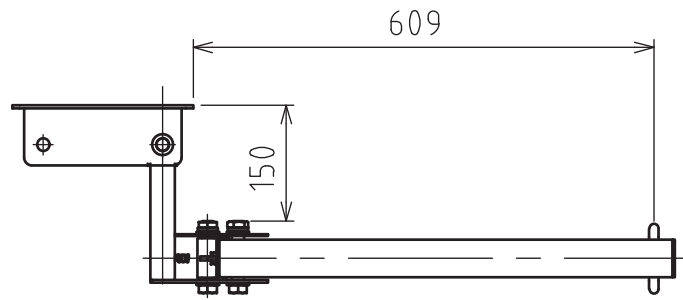
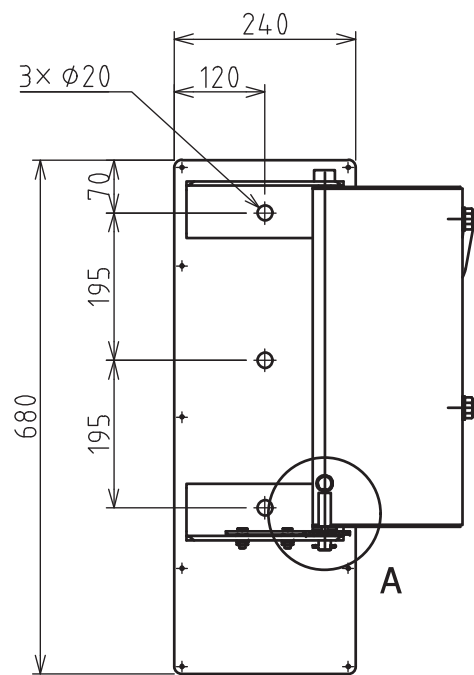
11	ギヤ固定金具	SUS304	t 4.0
10	角度調整ギヤ	SUS304	t 4.0
9	ストッパー	SUS304	-
8	ベース板	SS400	t 4.5
7	取付アングル	SS400	L-75×75×6
6	回転軸棒	SGDB	Φ 16丸棒
5	L金具	SS400	t 3.2 t 2.3
4	回転ボルト	SUS304	M16六角ボルト
3	支え棒	SGDB	Φ 16丸棒
2	アーム	STKR400	□-50×50×2.3
1	吊環	SGDB	Φ 12(クロムメッキ)
符号	名称	材質	備考

工事名					承認	図番
	設計	製図	検図	担当		
図名	B-500左付金具				承認	図番
	縮尺	2019/4/1				
	1:10 (A3)	2019/4/1				ORIRO

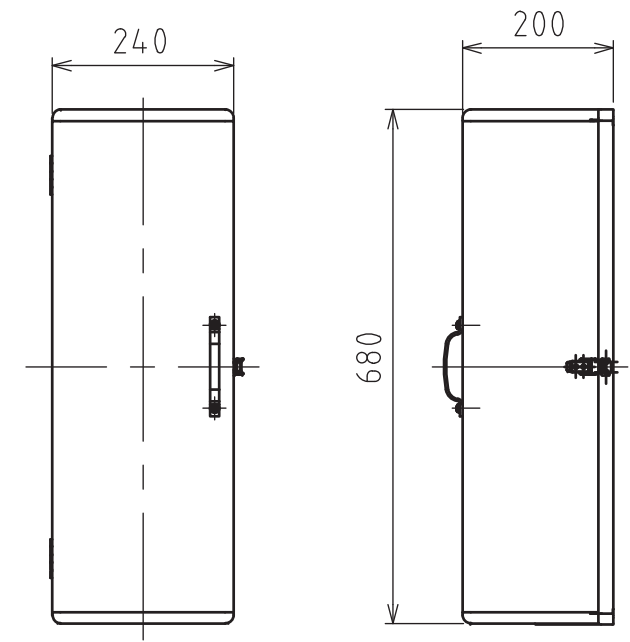
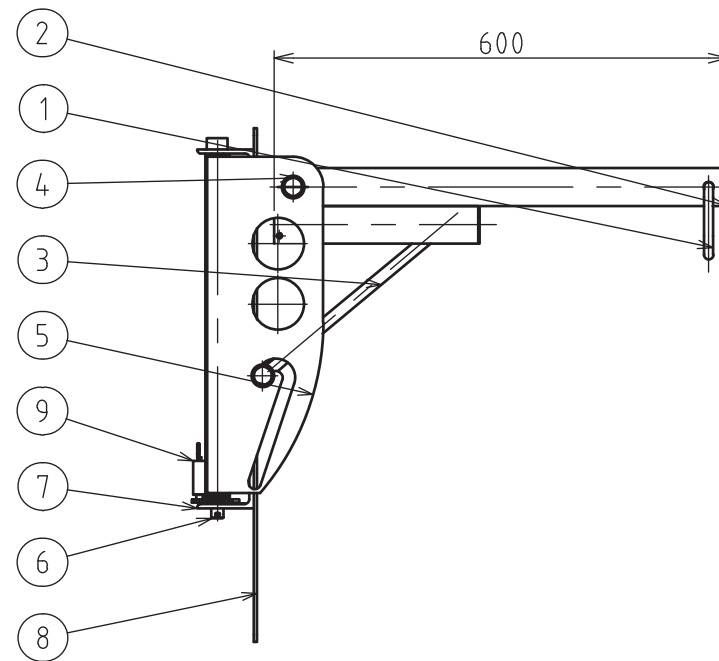
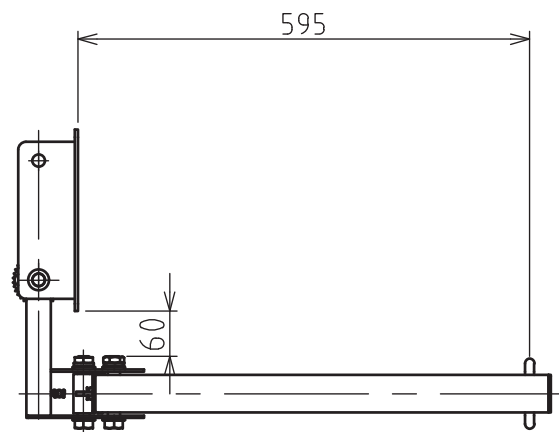
E000114



等角図

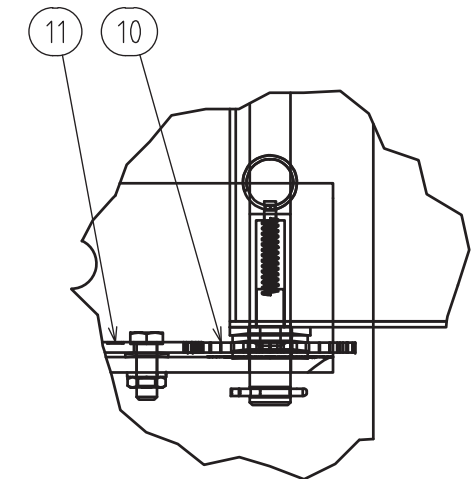


90°展張時



格納箱

A(1:3)

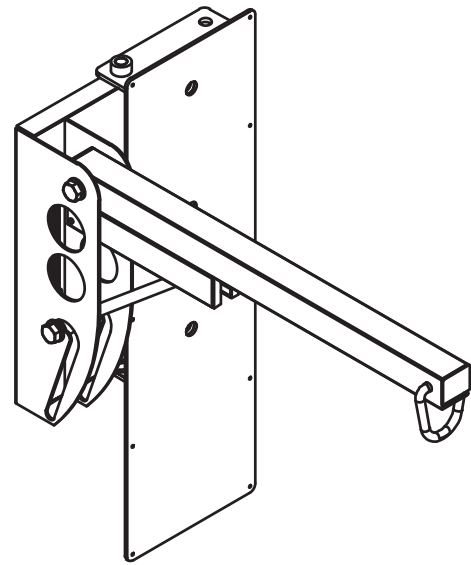


11	ギヤ固定金具	SUS304	t 4.0
10	角度調整ギヤ	SUS304	t 4.0
9	ストッパー	SUS304	-
8	ベース板	SS400	t 4.5
7	取付アングル	SS400	L-75×75×6
6	回転軸棒	SGDB	Φ 16丸棒
5	L金具	SS400	t 3.2 t 2.3
4	回転ボルト	SUS304	M16六角ボルト
3	支え棒	SGDB	Φ 16丸棒
2	アーム	STKR400	□-50×50×2.3
1	吊環	SGDB	Φ 12(クロムメッキ)

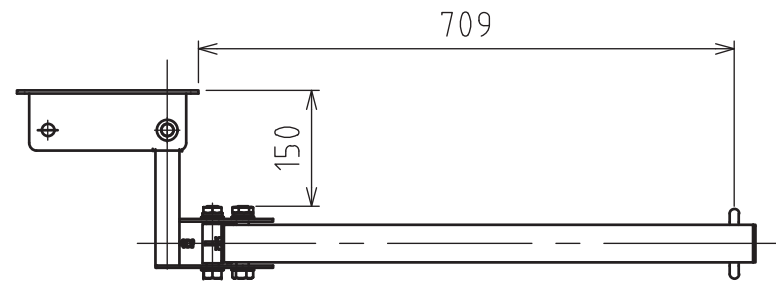
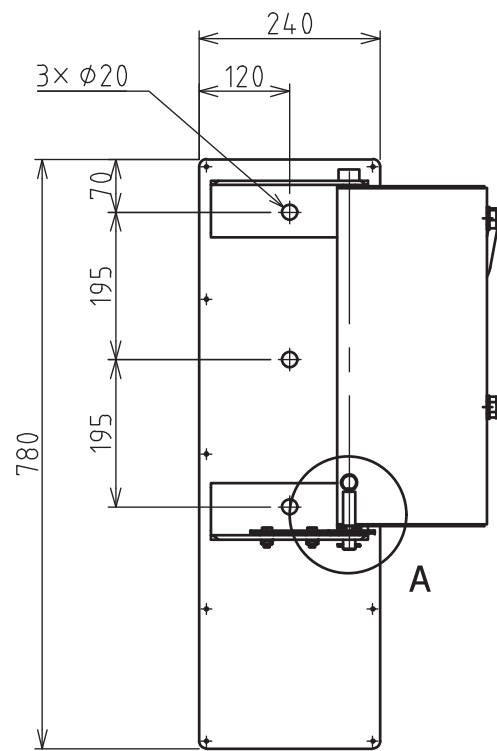
符号	名称	材質	備考
設計	製図	検図	担当
	承認		承認

設計	島田	肖			E000116
	2019/4/1	2019/4/1			

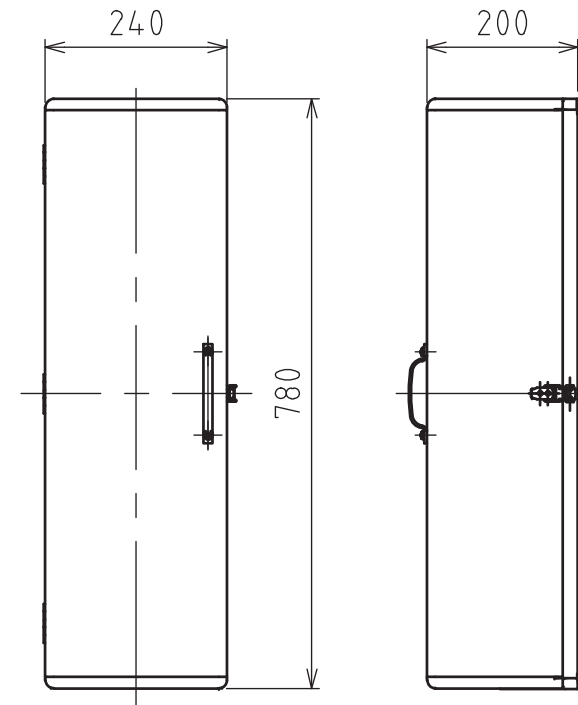
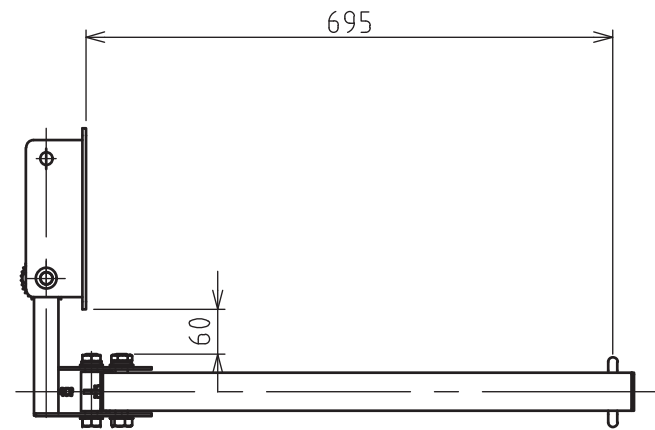
工事名					
図名	B-600左付金具		縮尺	2019/4/1	ORIRO
			1:10 (A.3)		



等角図

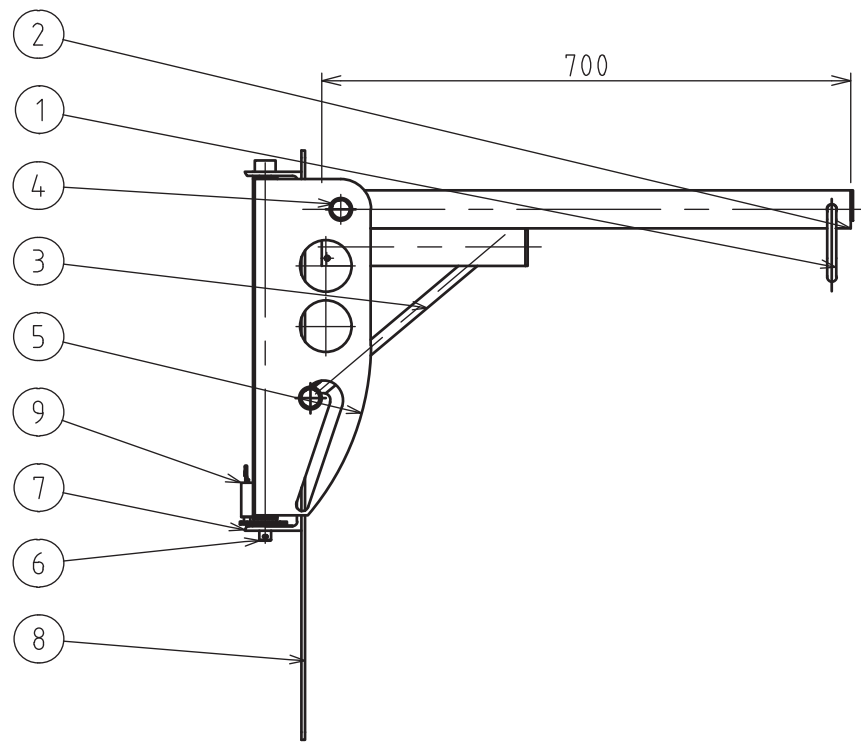
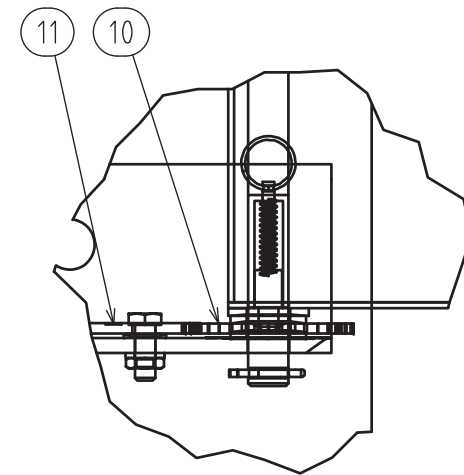


90°展開時



格納箱

A(1:3)



11	ギヤ固定金具	SUS304	t 4.0
10	角度調整ギヤ	SUS304	t 4.0
9	ストッパー	SUS304	-
8	ベース板	SS400	t 4.5
7	取付アングル	SS400	L-75×75×6
6	回転軸棒	SGDB	Φ 16丸棒
5	L金具	SS400	t 3.2 t 2.3
4	回転ボルト	SUS304	M16六角ボルト
3	支え棒	SGDB	Φ 16丸棒
2	アーム	STKR400	□-50×50×3.2
1	吊環	SGDB	Φ 12(クロムメッキ)
符号	名称	材質	備考

設計	製図	検図	担当	承認	図番
	島田	肖			E000118
	2019/4/1	2019/4/1			

工事名					
図名	B-700左付金具				縮尺
					1:10 (A3)
				2019/4/1	ORIRO