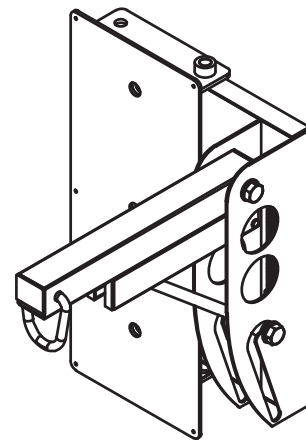
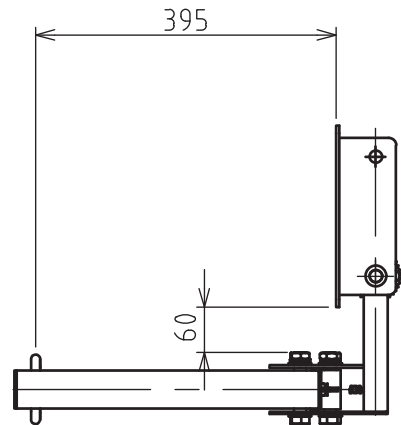
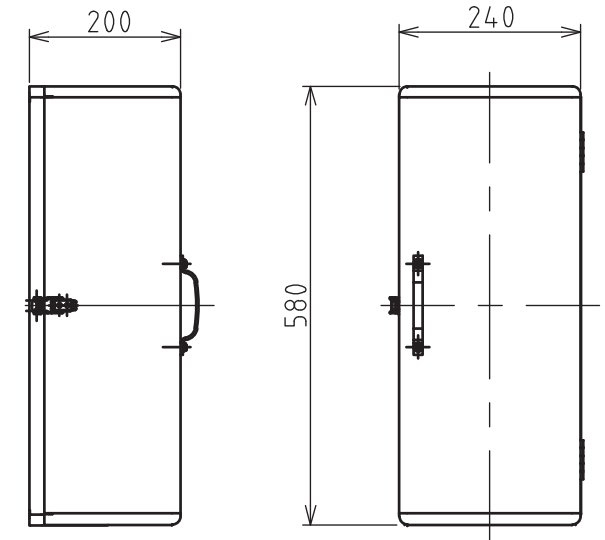
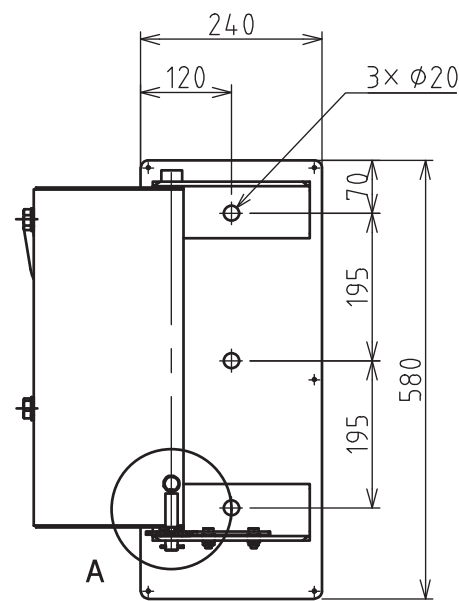
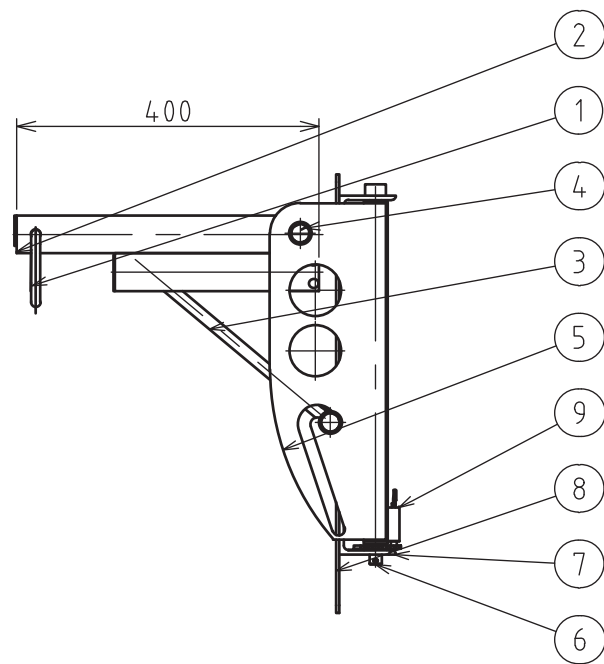


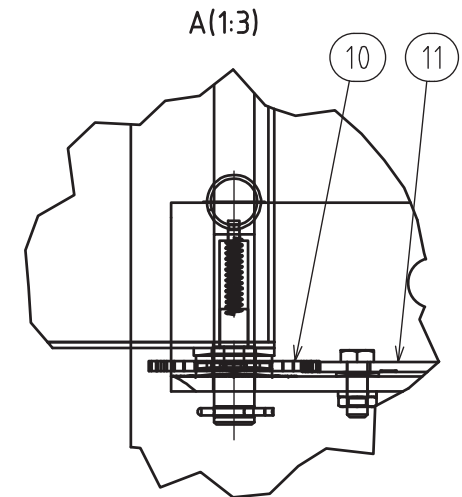
90°展張時



等角図



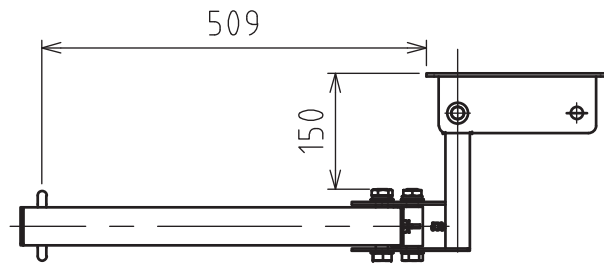
格納箱



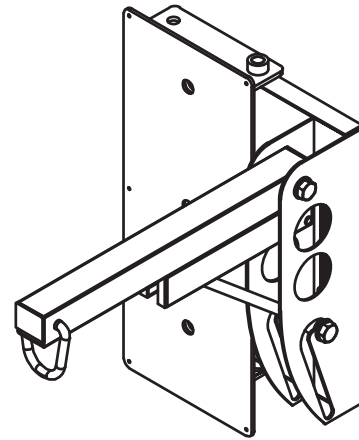
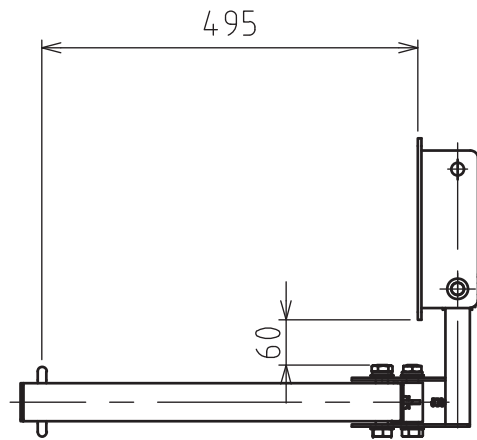
11	ギヤ固定金具	SUS304	t 4.0
10	角度調整ギヤ	SUS304	t 4.0
9	ストッパー	SUS304	-
8	ベース板	SS400	t 4.5
7	取付アングル	SS400	L-75×75×6
6	回転軸棒	SGDB	Φ 16丸棒
5	L金具	SS400	t 3.2 t 2.3
4	回転ボルト	SUS304	M16六角ボルト
3	支え棒	SGDB	Φ 16丸棒
2	アーム	STKR400	□-50×50×2.3
1	吊環	SGDB	Φ 12(クロムメッキ)
符号	名称	材質	備考

設計	製図	検図	担当	承認	図番
	島田	肖			E000111
	2019/4/1	2019/4/1			

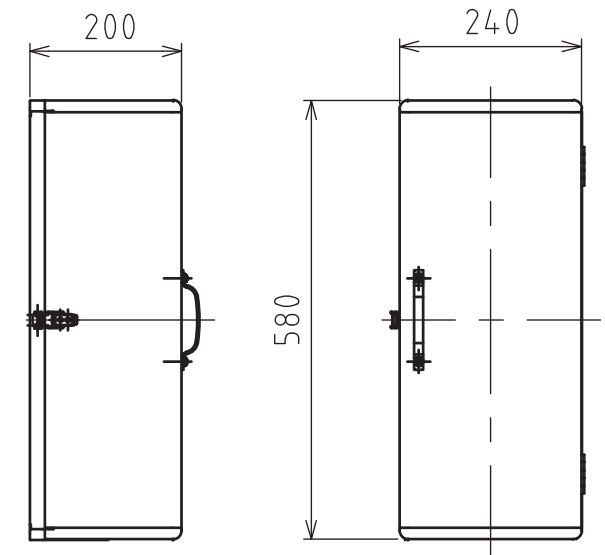
工事名					
図名	B-400右付金具				縮尺
					1:10 (A3)
					2019/4/1
					<b>ORIRO</b>



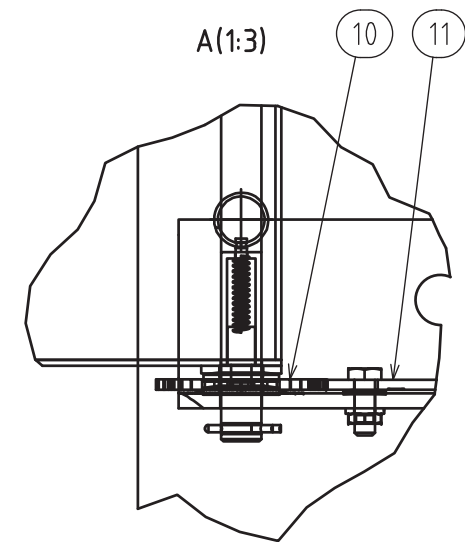
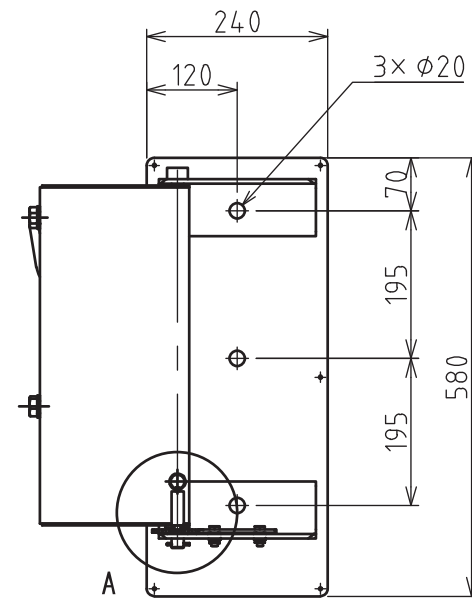
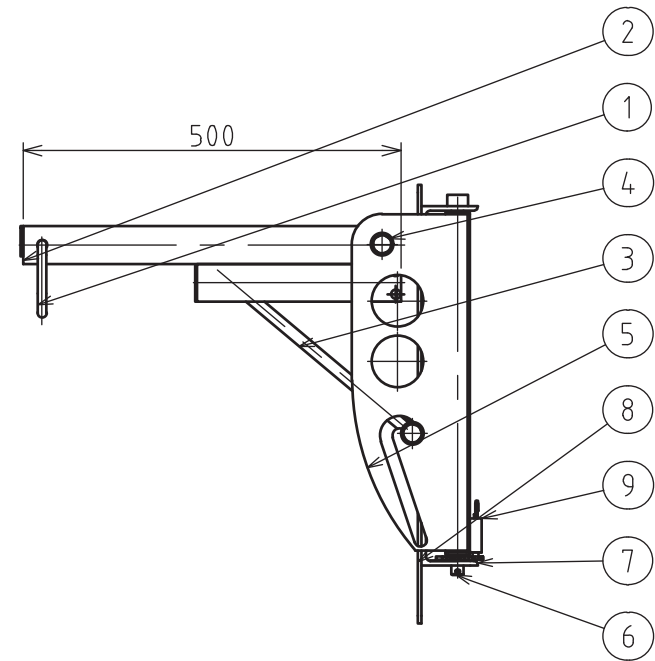
90°展張時



等角図



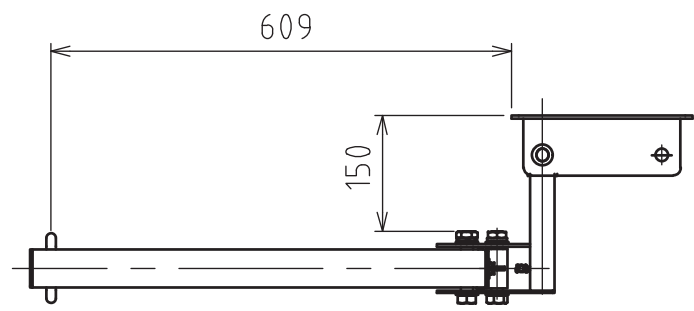
格納箱



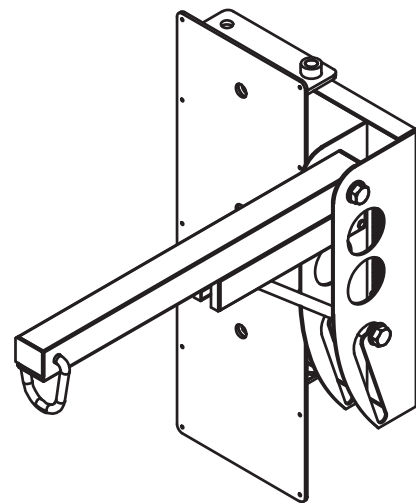
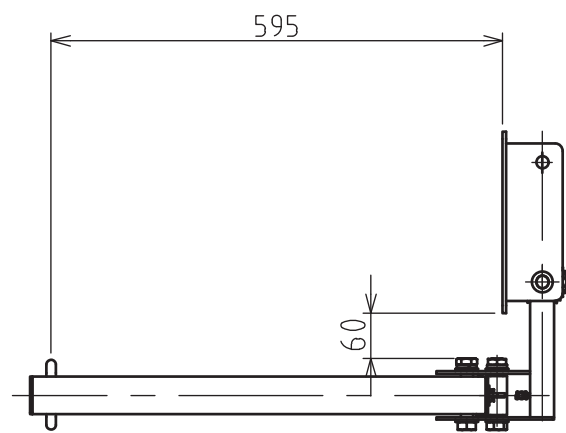
11	ギヤ固定金具	SUS304	t 4.0
10	角度調整ギヤ	SUS304	t 4.0
9	ストッパー	SUS304	-
8	ベース板	SS400	t 4.5
7	取付アングル	SS400	L-75×75×6
6	回転軸棒	SGDB	φ 16丸棒
5	L金具	SS400	t 3.2 t 2.3
4	回転ボルト	SUS304	M16六角ボルト
3	支え棒	SGDB	φ 16丸棒
2	アーム	STKR400	□-50×50×2.3
1	吊環	SGDB	φ 12(クロムメッキ)
符号	名称	材質	備考

設計	製図	検図	担当	承認	図番
	島田	肖			E000113
	2019/4/1	2019/4/1			

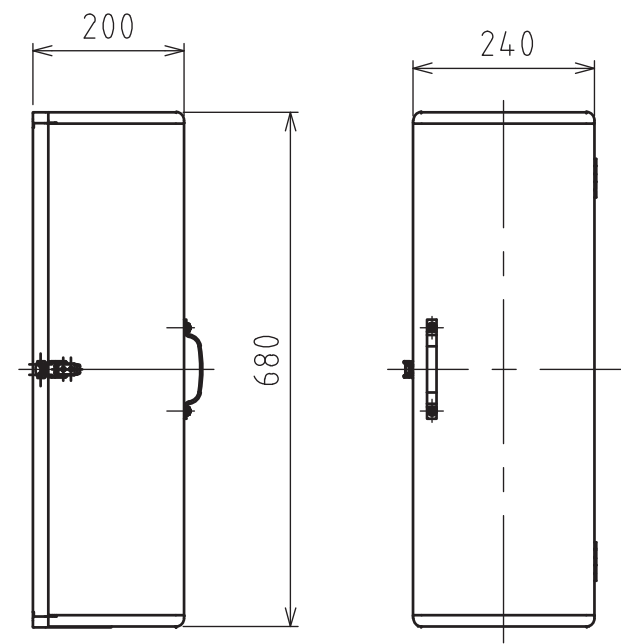
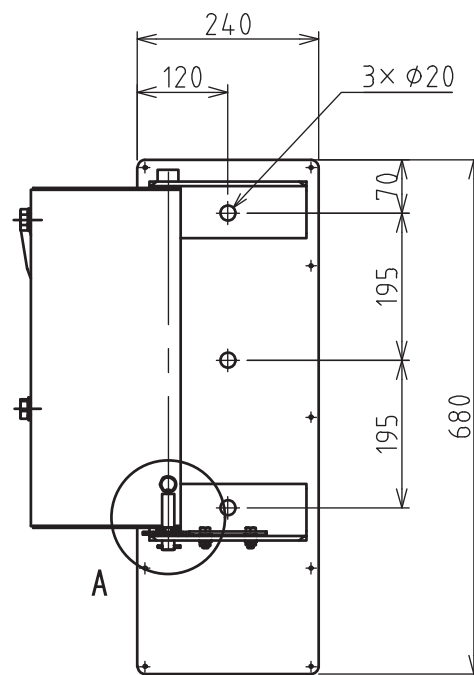
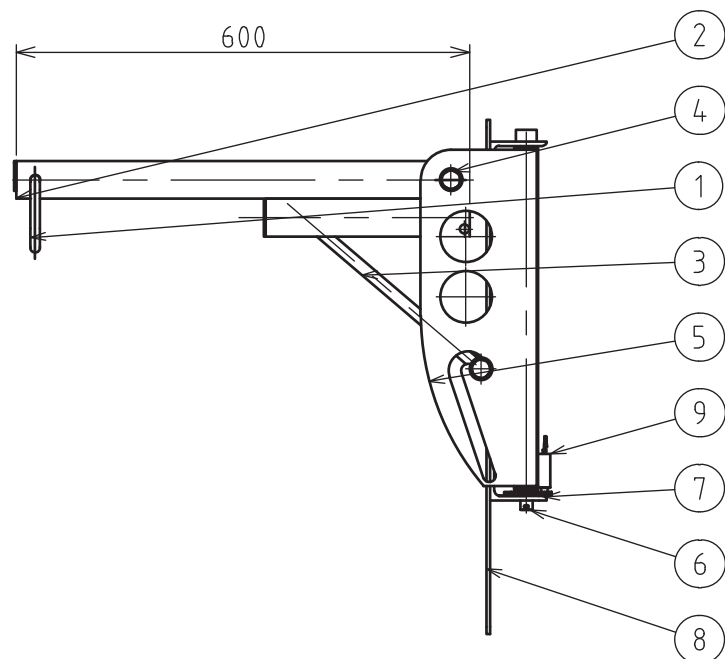
工事名					
図名	B-500右付金具				
	縮尺	2019/4/1			<b>ORIRO</b>
1:10 (A3)					



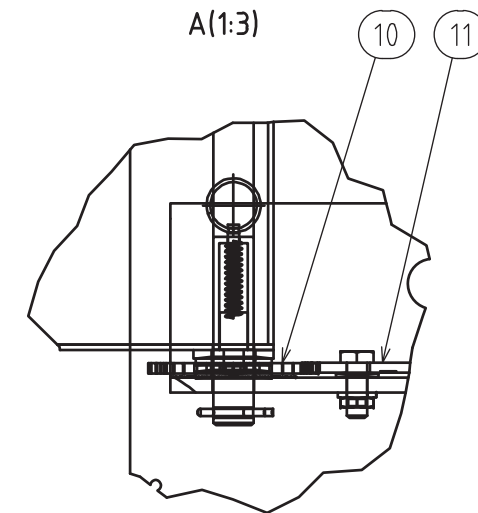
90°展張時



等角図

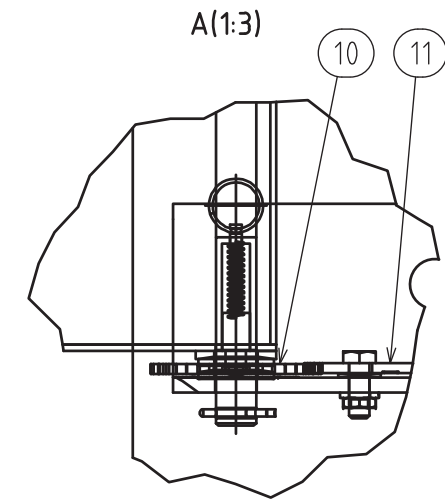
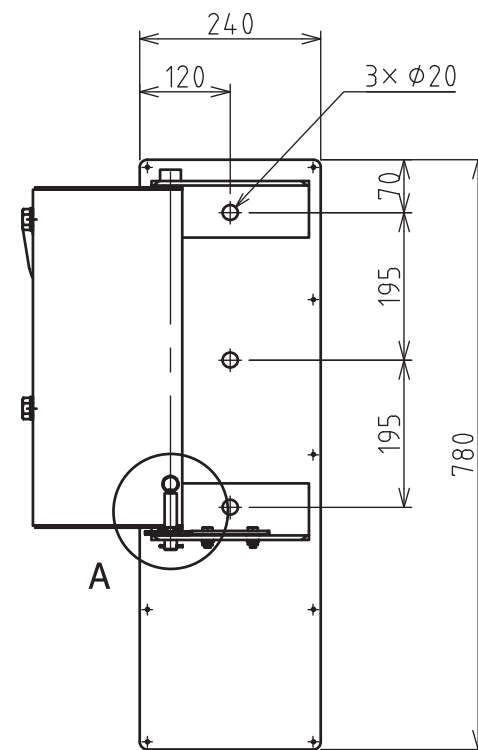
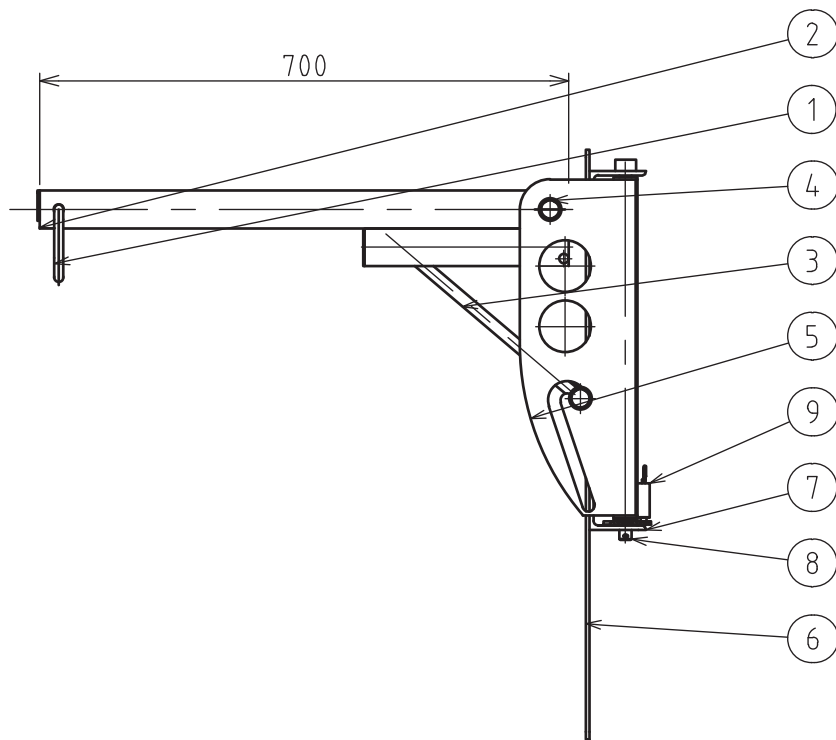
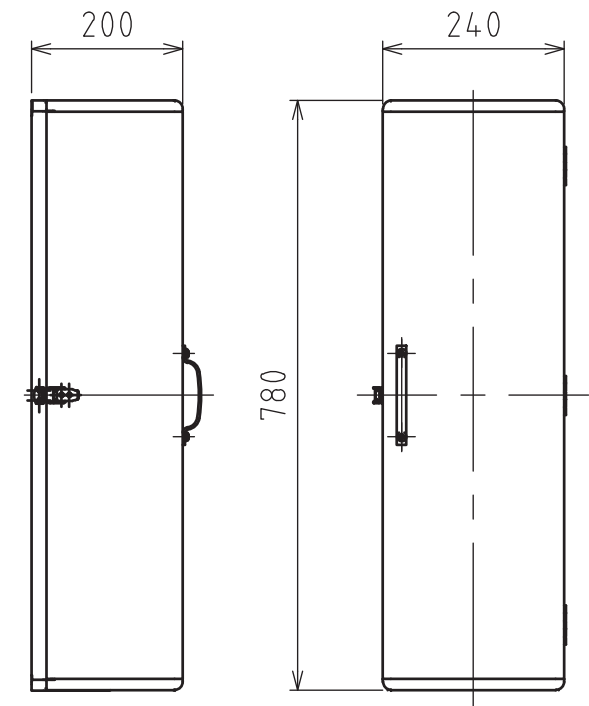
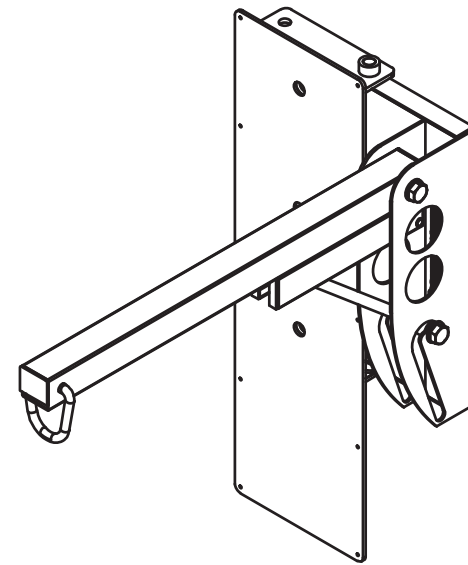
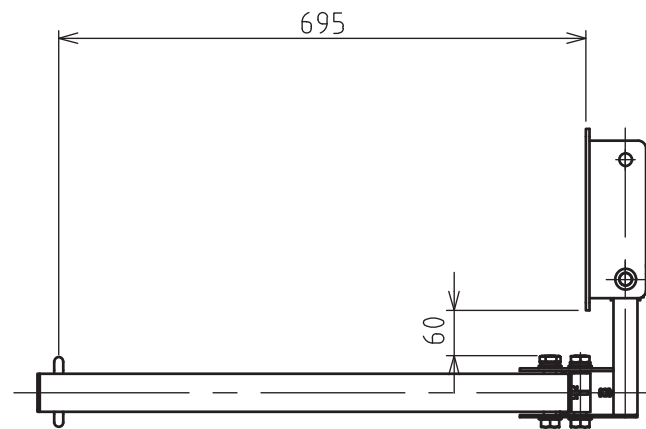
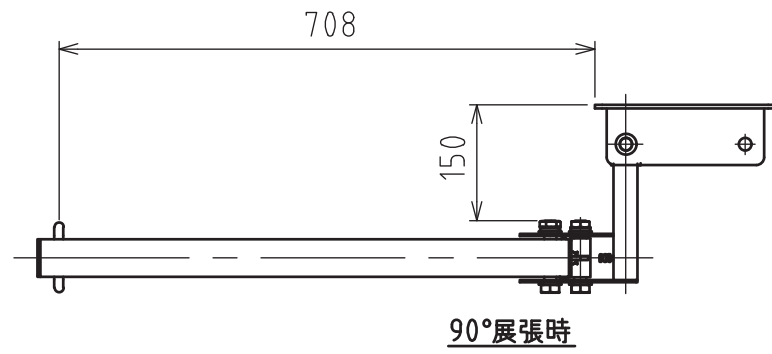


格納箱



11	ギヤ固定金具	SUS304	t 4.0
10	角度調整ギヤ	SUS304	t 4.0
9	ストッパー	SUS304	-
8	ベース板	SS400	t 4.5
7	取付アングル	SS400	L-75×75×6
6	回転軸棒	SGDB	φ 16丸棒
5	L金具	SS400	t 3.2 t 2.3
4	回転ボルト	SUS304	M16六角ボルト
3	支え棒	SGDB	φ 16丸棒
2	アーム	STKR400	□-50×50×2.3
1	吊環	SGDB	φ 12(クロムメッキ)
符号	名称	材質	備考

工事名					縮尺	2019/4/1	E000115
	設計	製図	検図	担当			
図名	B-600右付金具				1:10 (A3)	2019/4/1	ORIRO
	設計	製図	検図	承認			
	島田	肖					
	2019/4/1	2019/4/1					



11	ギヤ固定金具	SUS304	t 4.0
10	角度調整ギヤ	SUS304	t 4.0
9	ストッパー	SUS304	-
8	回転軸棒	SGDB	Φ 16丸棒
7	取付アングル	SS400	L-75×75×6
6	ベース板	SS400	t 4.5
5	L金具	SS400	t 3.2 t 2.3
4	回転ボルト	SUS304	M16六角ボルト
3	支え棒	SGDB	Φ 16丸棒
2	アーム	STKR400	□-50×50×3.2
1	吊環	SGDB	Φ 12(クロムメッキ)

符号	名称	材質	備考
設計	製図	検図	担当
	島田	肖	
	2019/4/1	2019/4/1	
縮尺			2019/4/1
1:10 (A3)			
E000117			<b>ORIRO</b>

工事名				
図名	B-700右付金具			