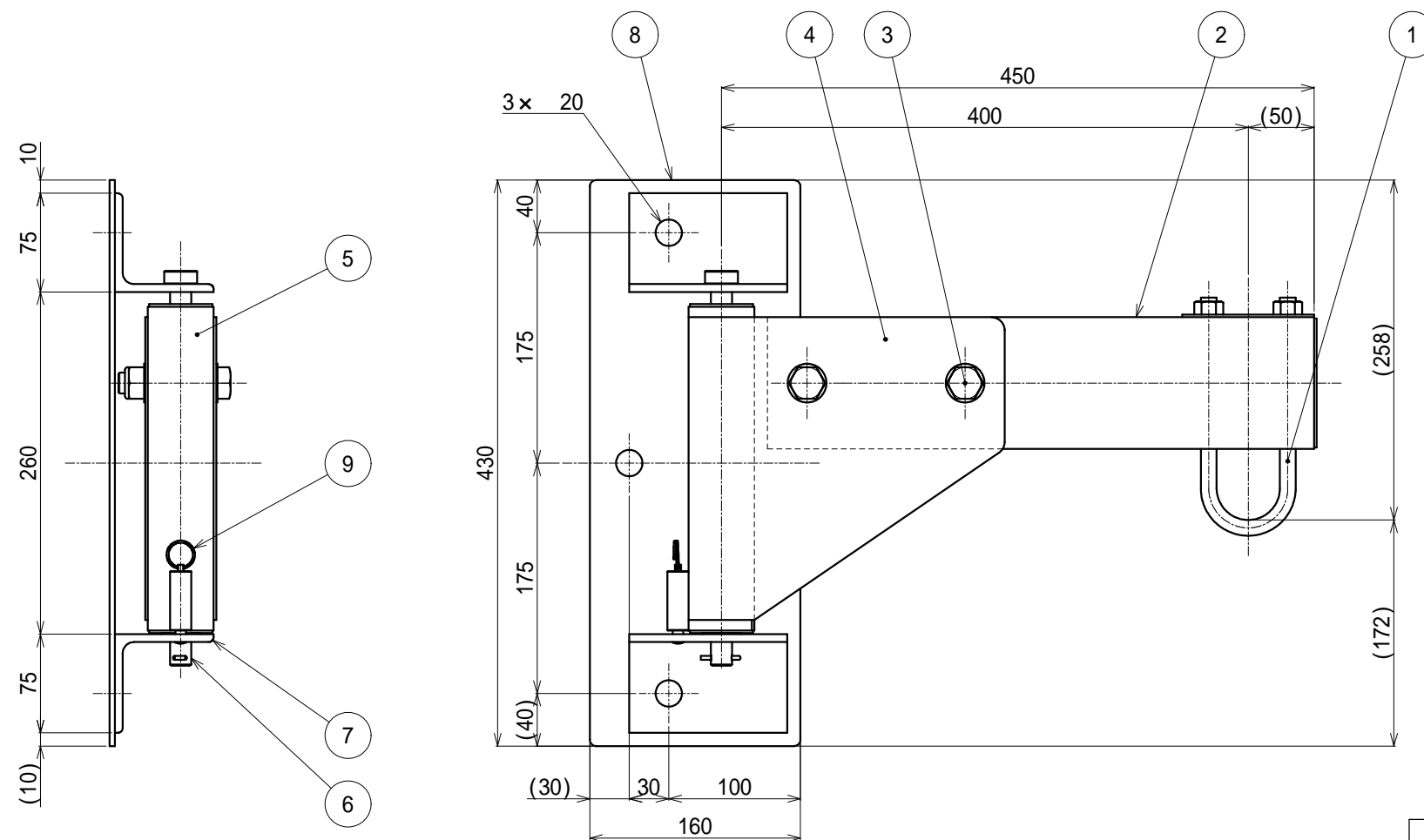


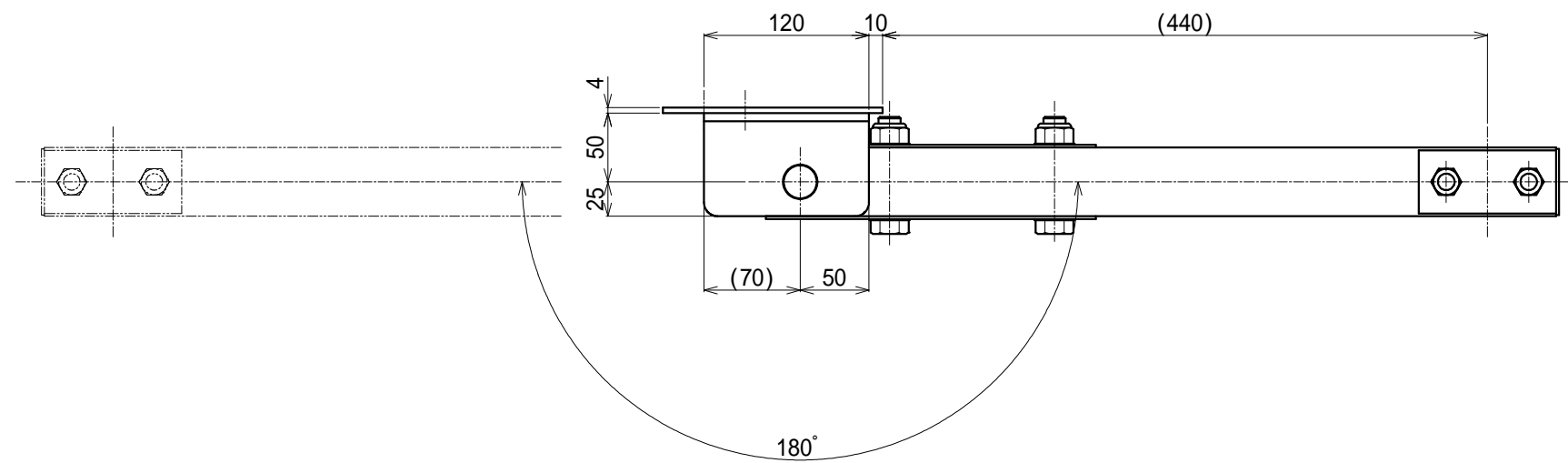
180° ストッパー



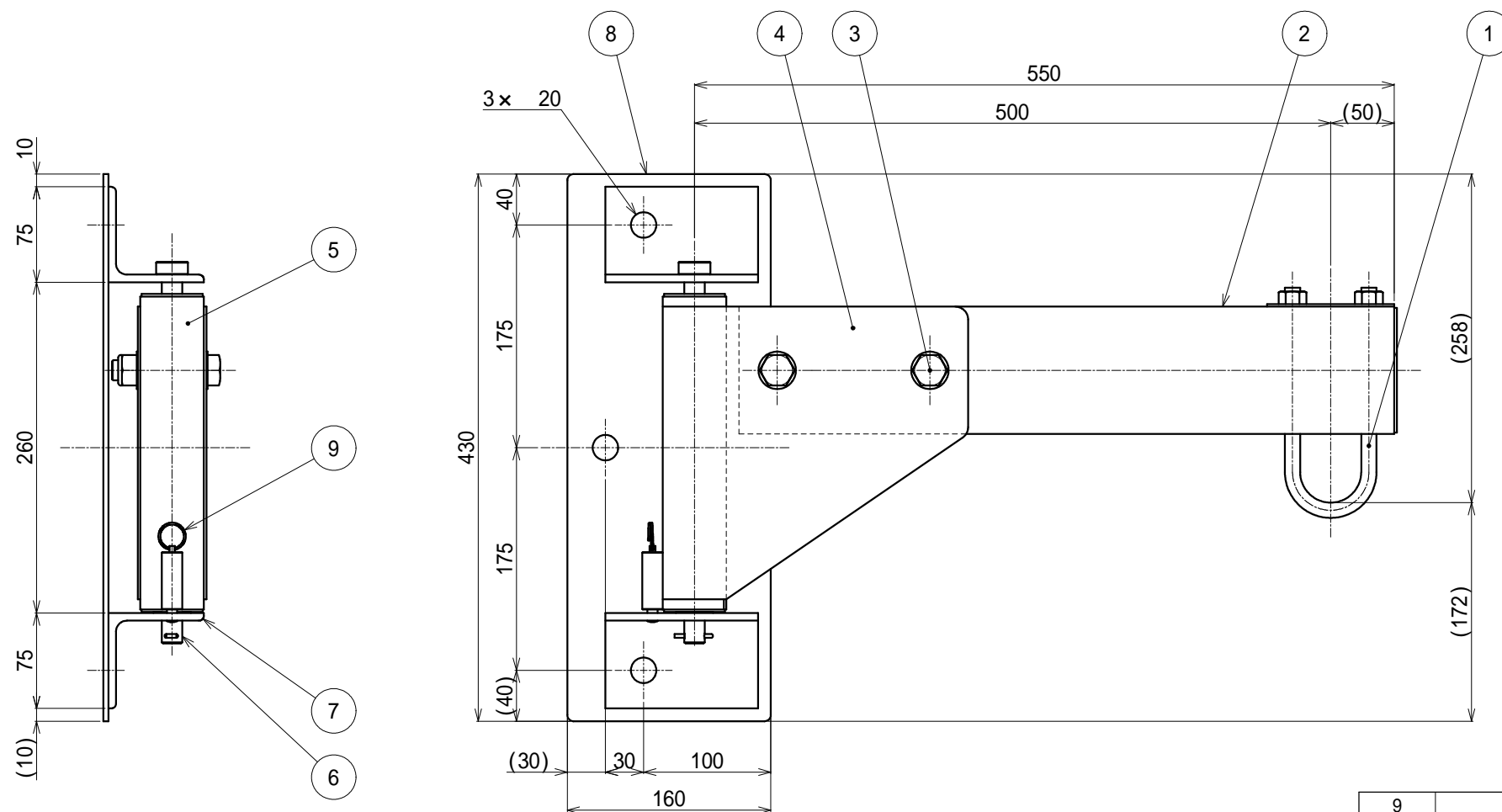
9	ストッパー	SUS304	11
8	ベース板	SUS304(2B)	t4.0
7	取付アングル	SUS304(HOT)	L-75×75×6
6	回転軸棒	SUS304(酸洗)	16
5	回転軸パイプ	SUS304(HL)	-50×50×2.0
4	アーム受け板	SUS304(HL)	t2.0
3	アーム取付ボルト	SUS304	M16
2	アーム	SUS304(HL)	-100×50×2.0
1	吊環	SUS304	12

符号	名称	材質	備考
設計	製図	検図	担当
	日吉	佐藤	
	'23/ 9/11	'23/ 9/11	///
縮尺		2023/9/11	
1:5 (A3)		ORIRO	

工事名	
図名	C3-400左付金具 商品コード: 11030306



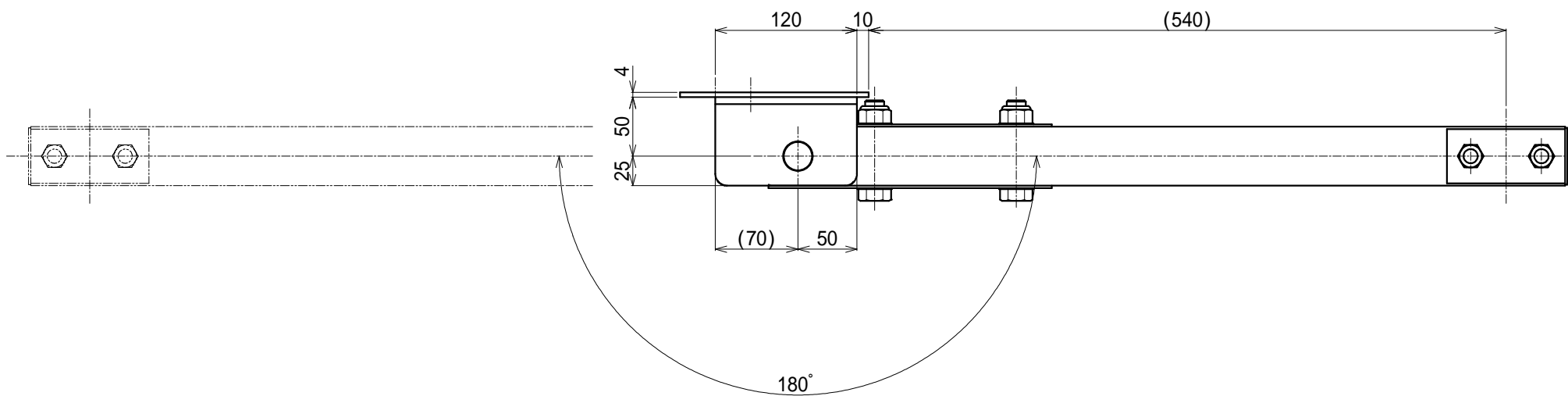
180° ストッパー



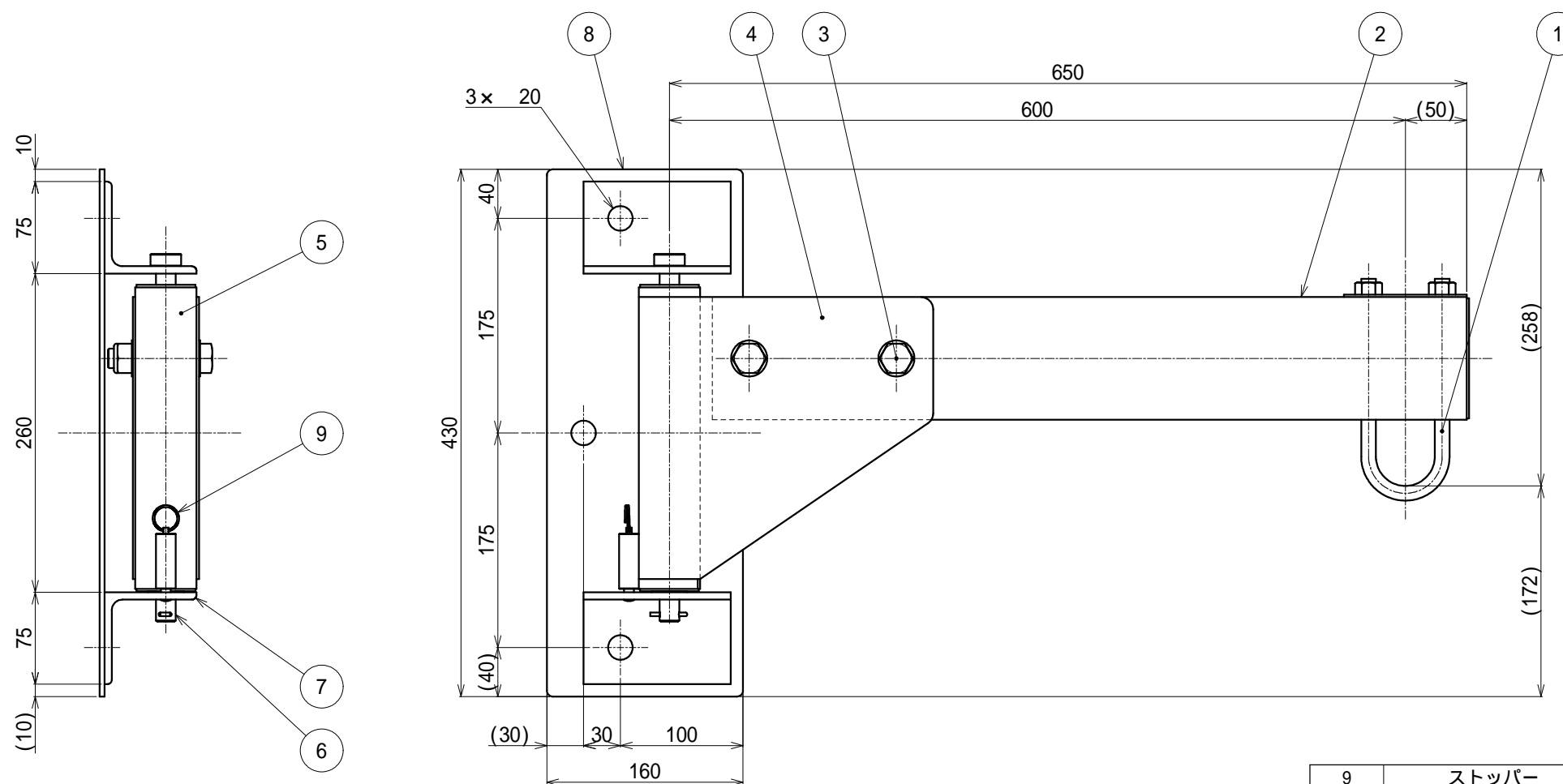
9	ストッパー	SUS304	11
8	ベース板	SUS304(2B)	t4.0
7	取付アングル	SUS304(HOT)	L-75×75×6
6	回転軸棒	SUS304(酸洗)	16
5	回転軸パイプ	SUS304(HL)	-50×50×2.0
4	アーム受け板	SUS304(HL)	t2.0
3	アーム取付ボルト	SUS304	M16
2	アーム	SUS304(HL)	-100×50×2.0
1	吊環	SUS304	12

符号	名称	材質	備考
設計	製図	検図	担当
	日吉	佐藤	
	'23/ 9/11	'23/ 9/11	///
縮尺		2023/9/11	E000964-02
1:5 (A3)			ORIRO

工事名	
図名	C3-500左付金具 商品コード: 11030308



180° ストッパー



9	ストッパー	SUS304	11
8	ベース板	SUS304(2B)	t4.0
7	取付アングル	SUS304(HOT)	L-75×75×6
6	回転軸棒	SUS304(酸洗)	16
5	回転軸パイプ	SUS304(HL)	-50×50×2.0
4	アーム受け板	SUS304(HL)	t2.0
3	アーム取付ボルト	SUS304	M16
2	アーム	SUS304(HL)	-100×50×2.0
1	吊環	SUS304	12

符号	名称	材質	備考
設計	製図	検図	担当
	承認		
	日吉	佐藤	
	'23/ 9/11	'23/ 9/11	
縮尺			E000966-02
1 : 5 (A3)			
2023/9/11			ORIRO
商品コード : 11030310			

工事名
図名

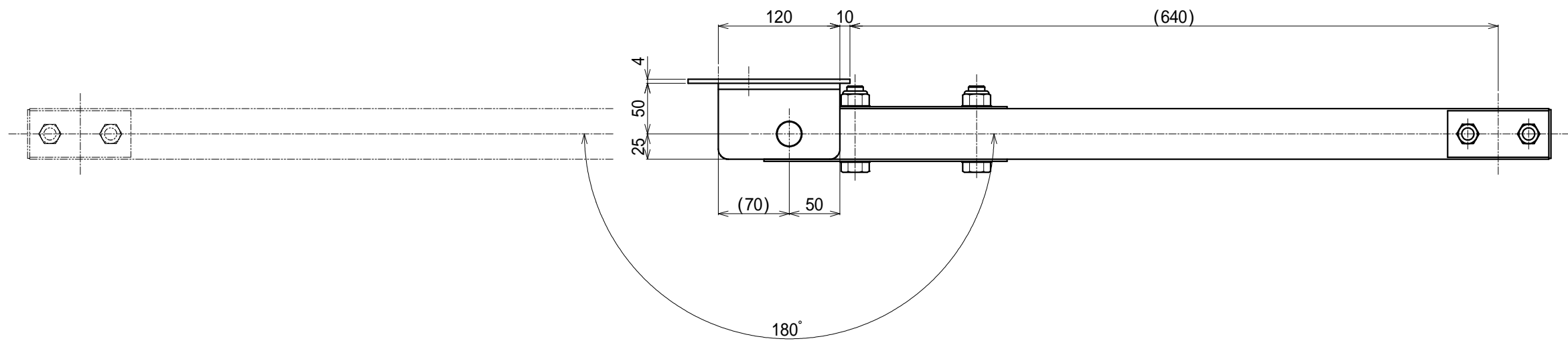
C3-600左付金具

商品コード : 11030310

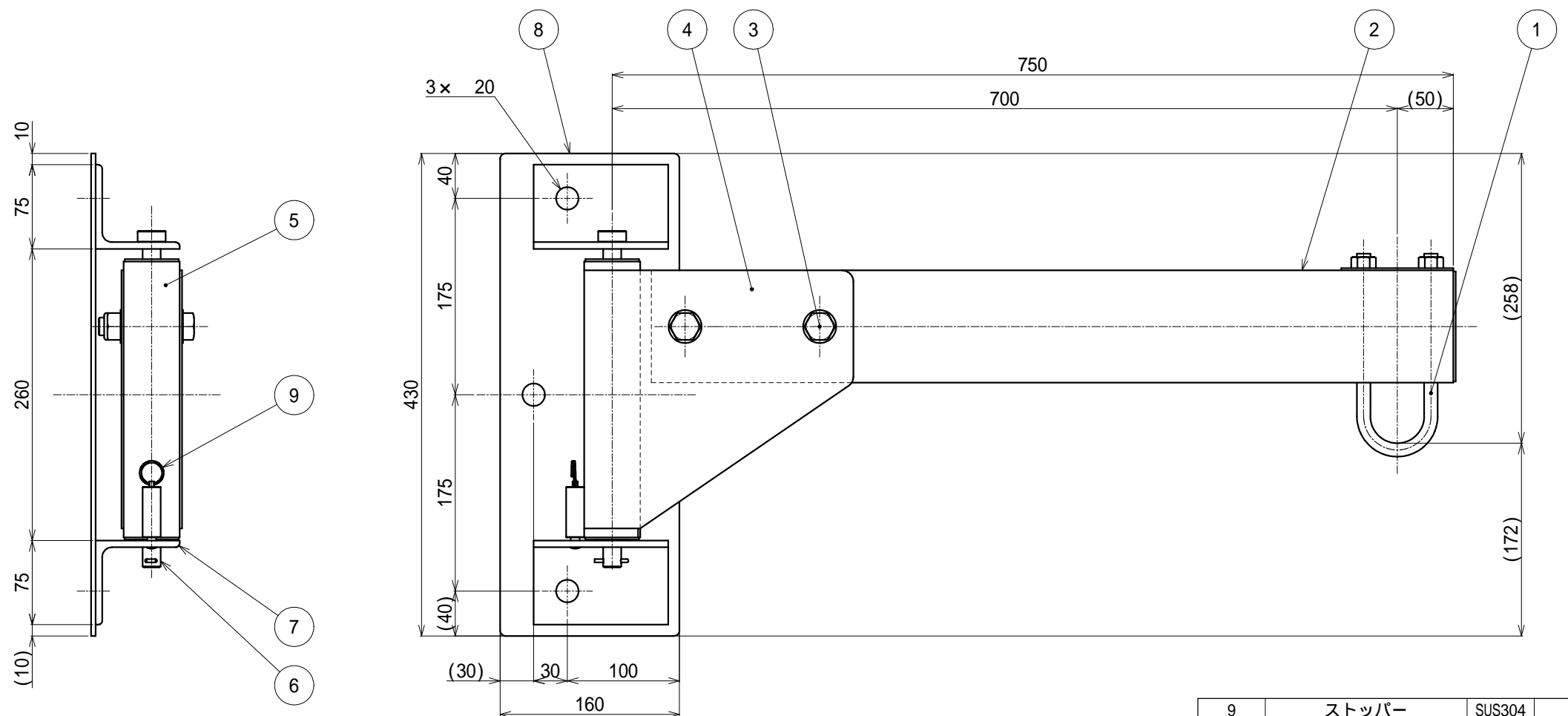
縮尺
1 : 5
(A3)

2023/9/11

ORIRO



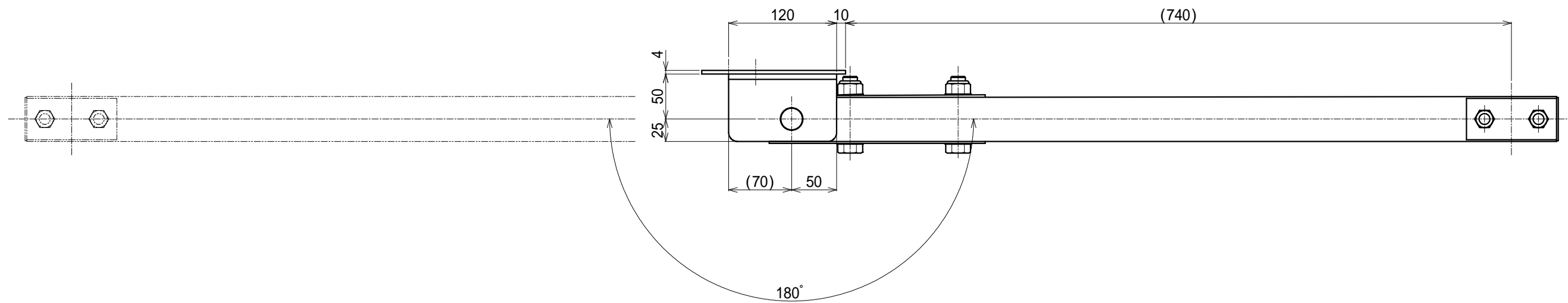
180° ストッパー



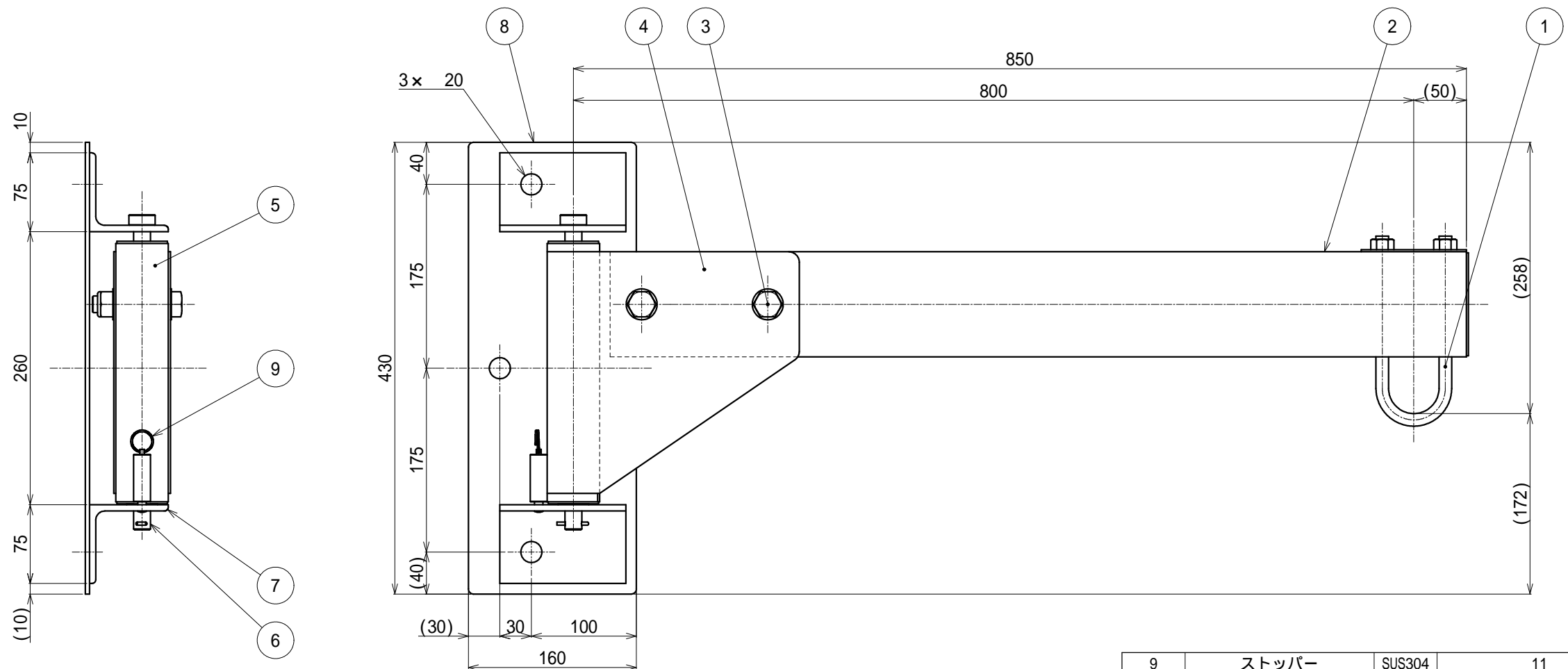
9	ストッパー	SUS304	11
8	ベース板	SUS304(2B)	t4.0
7	取付アングル	SUS304(HOT)	L-75×75×6
6	回転軸棒	SUS304(酸洗)	16
5	回転軸パイプ	SUS304(HL)	-50×50×2.0
4	アーム受け板	SUS304(HL)	t2.0
3	アーム取付ボルト	SUS304	M16
2	アーム	SUS304(HL)	-100×50×2.0
1	吊環	SUS304	12

符号	名称	材質	備考
設計	製図	検図	担当
	承認		
	日吉	佐藤	
	'23/ 9/11	'23/ 9/11	
縮尺			E000968-02
1:5 (A3)			
2023/9/11			ORIRO
商品コード: 11030312			

工事名	
図名	C3-700左付金具
	商品コード: 11030312



180° ストッパー



9	ストッパー	SUS304	11
8	ベース板	SUS304(2B)	t4.0
7	取付アングル	SUS304(HOT)	L-75×75×6
6	回転軸棒	SUS304(酸洗)	16
5	回転軸パイプ	SUS304(HL)	-50×50×2.0
4	アーム受け板	SUS304(HL)	t2.0
3	アーム取付ボルト	SUS304	M16
2	アーム	SUS304(HL)	-100×50×2.0
1	吊環	SUS304	12

符号	名称	材質	備考
設計	製図	検図	担当
	日吉	佐藤	
	'23/ 9/11	'23/ 9/11	///
縮尺			
1:5 (A3)		2023/9/11	
		ORIRO	

工事名	
図名	C3-800左付金具 商品コード: 11030314