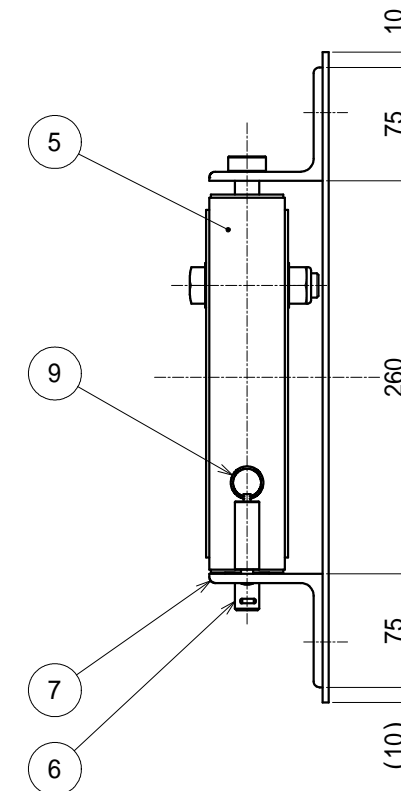
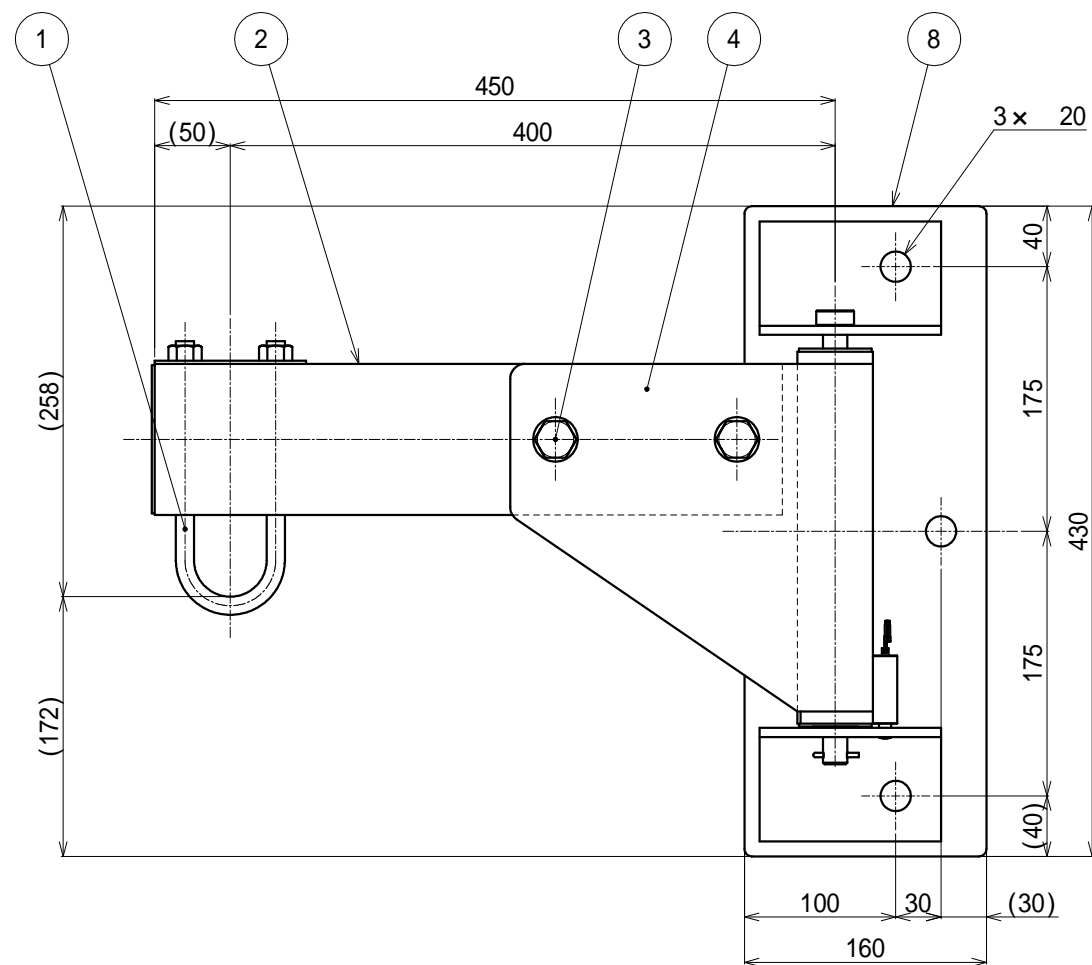


180° ストッパー

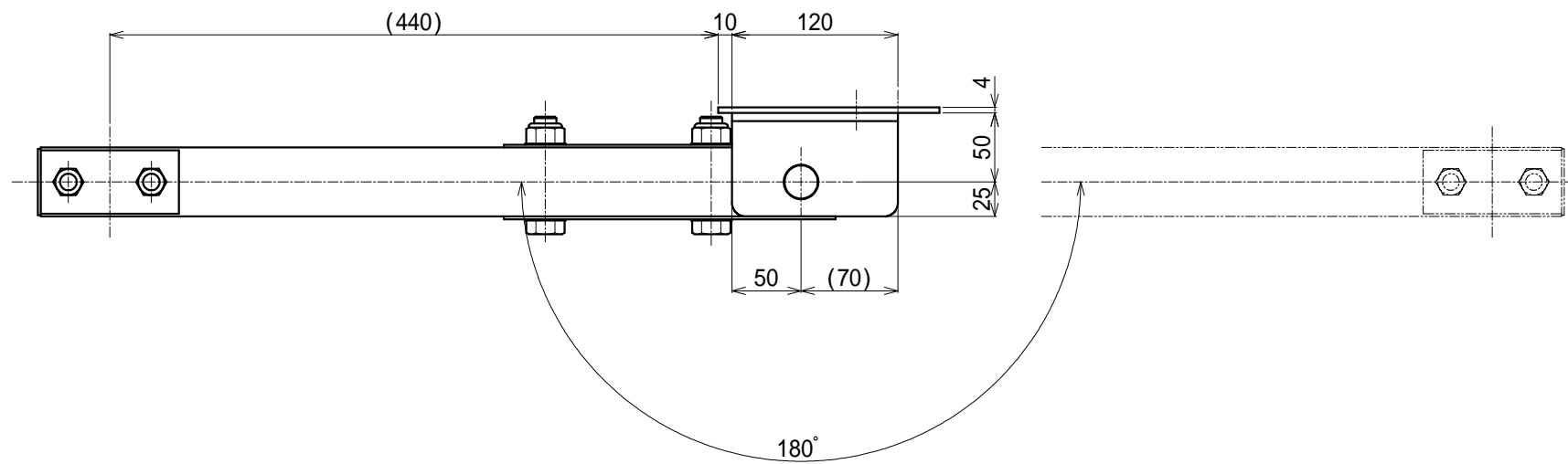


9	ストッパー	SUS304	11
8	ベース板	SUS304(2B)	t4.0
7	取付アングル	SUS304(HOT)	L-75×75×6
6	回転軸棒	SUS304(酸洗)	16
5	回転軸パイプ	SUS304(HL)	-50×50×2.0
4	アーム受け板	SUS304(HL)	t2.0
3	アーム取付ボルト	SUS304	M16
2	アーム	SUS304(HL)	-100×50×2.0
1	吊環	SUS304	12

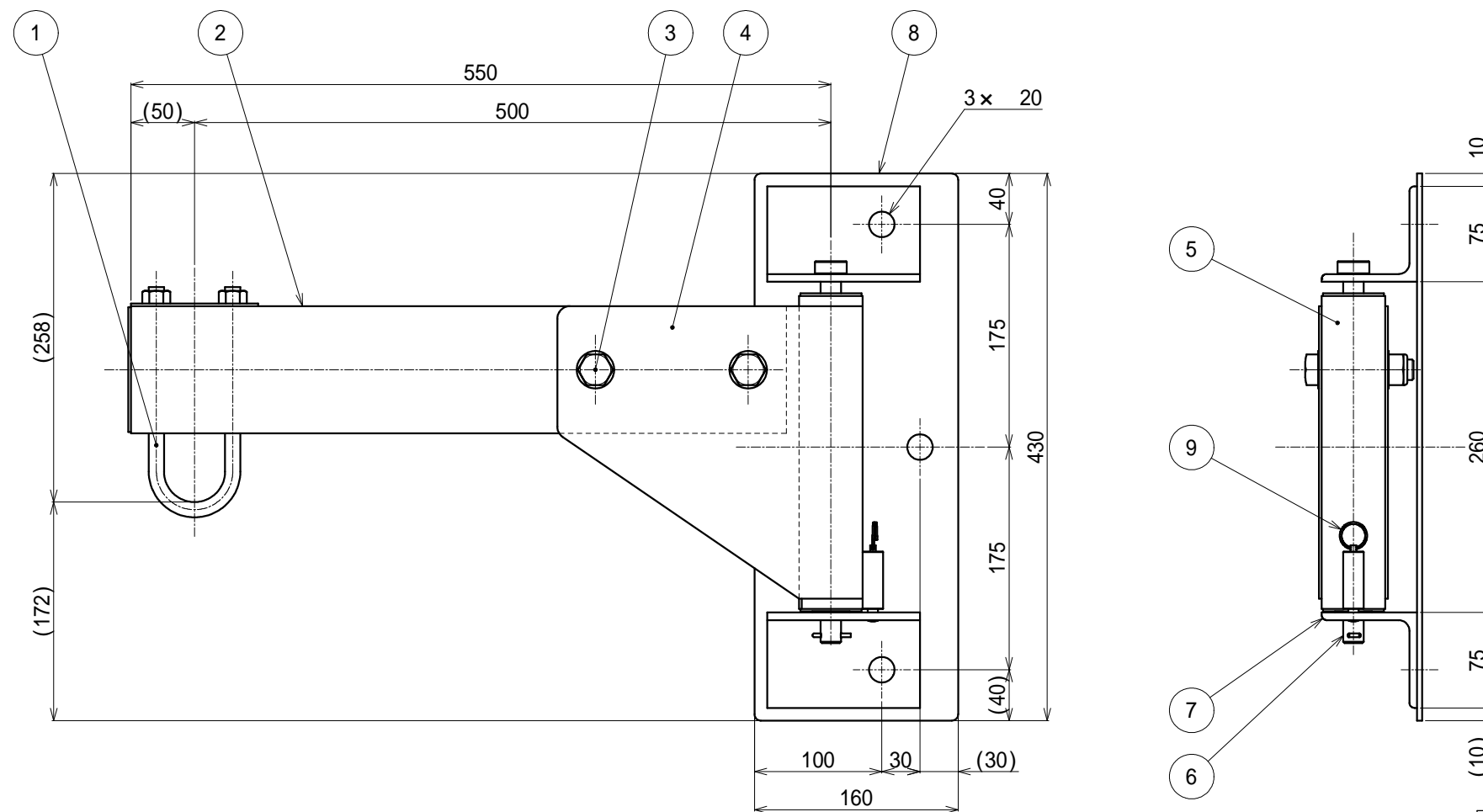
符号	名称	材質	備考
設計	製図	検図	担当
		承認	図番

	日吉	佐藤			E000961-02
	'23/ 9/11	'23/ 9/11	/ /	/ /	

工事名					
図名	C3-400右付金具				縮尺
	商品コード：11030305				
				2023/9/11	ORIRO



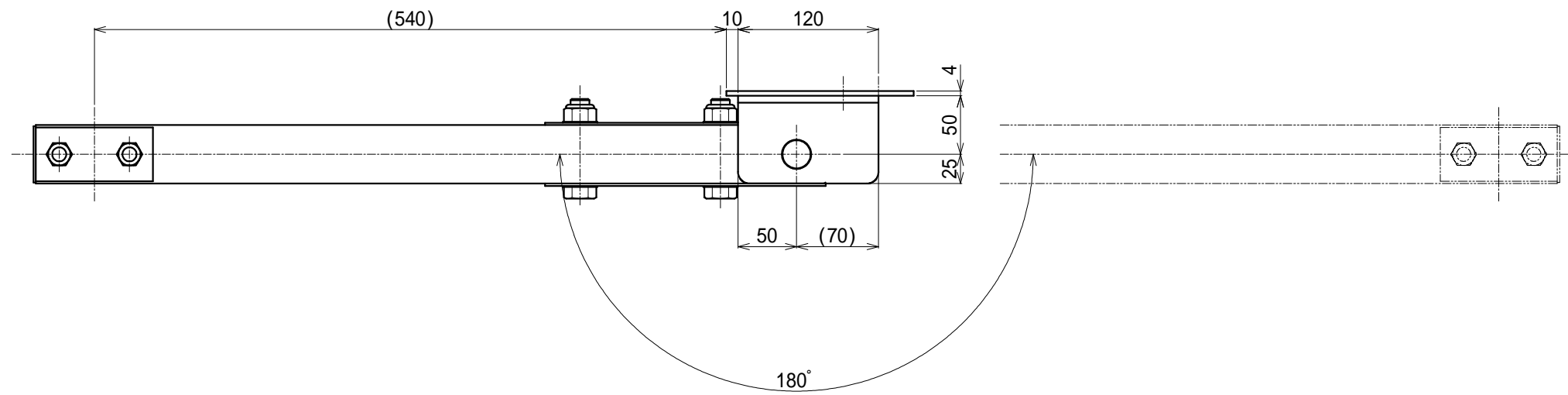
180° ストッパー



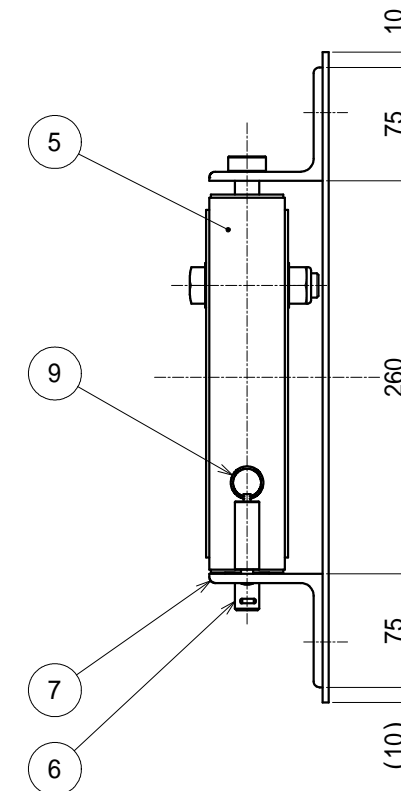
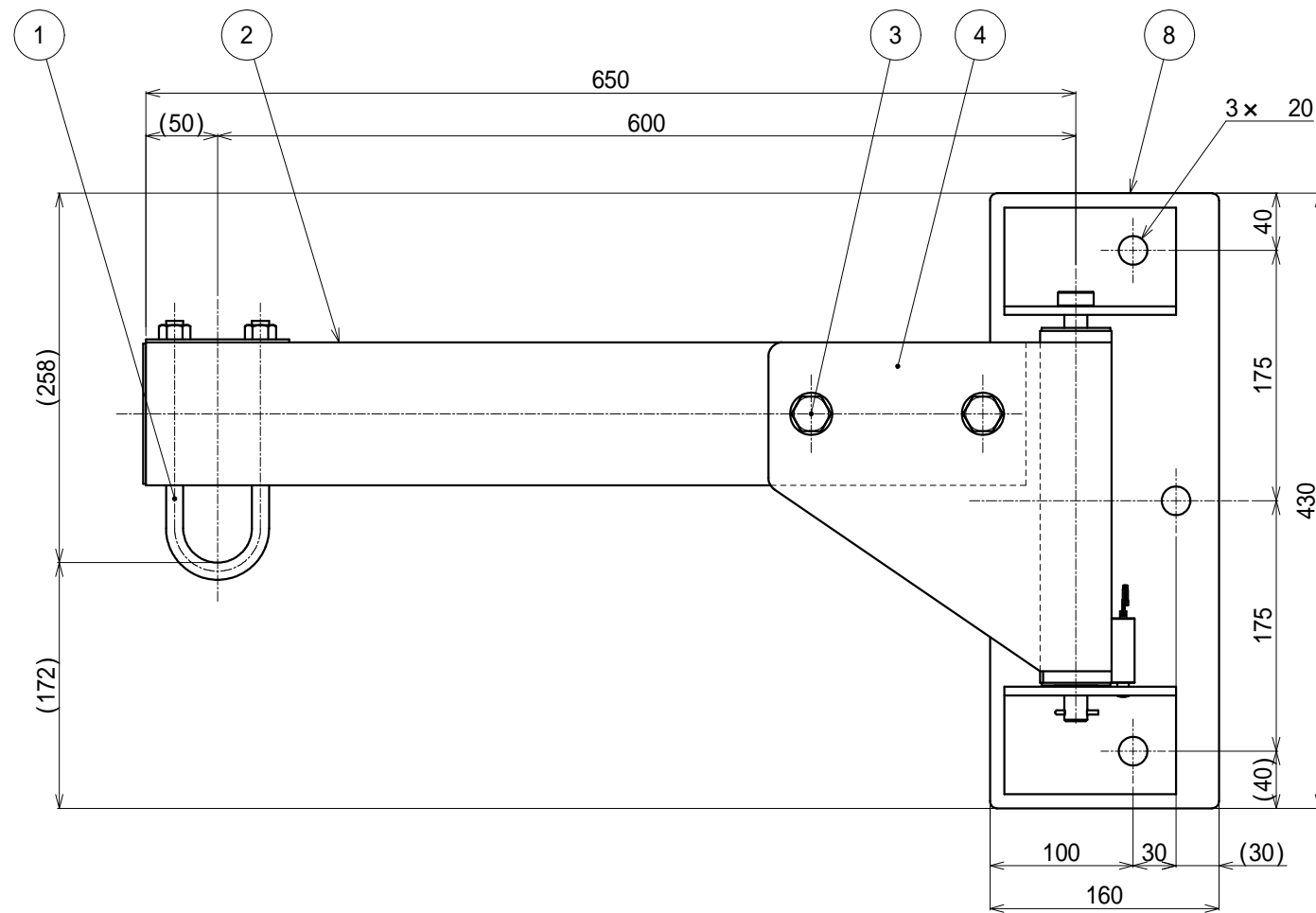
9	ストッパー	SUS304	11
8	ベース板	SUS304(2B)	t4.0
7	取付アングル	SUS304(HOT)	L-75×75×6
6	回転軸棒	SUS304(酸洗)	16
5	回転軸パイプ	SUS304(HL)	-50×50×2.0
4	アーム受け板	SUS304(HL)	t2.0
3	アーム取付ボルト	SUS304	M16
2	アーム	SUS304(HL)	-100×50×2.0
1	吊環	SUS304	12

符号	名称	材質	備考
設計	製図	検図	担当
	日吉	佐藤	
	'23/ 9/11	'23/ 9/11	///
縮尺			E000963-02
1:5 (A3)			
2023/9/11			ORIRO
商品コード: 11030307			

工事名				
図名	C3-500右付金具			
	商品コード: 11030307			



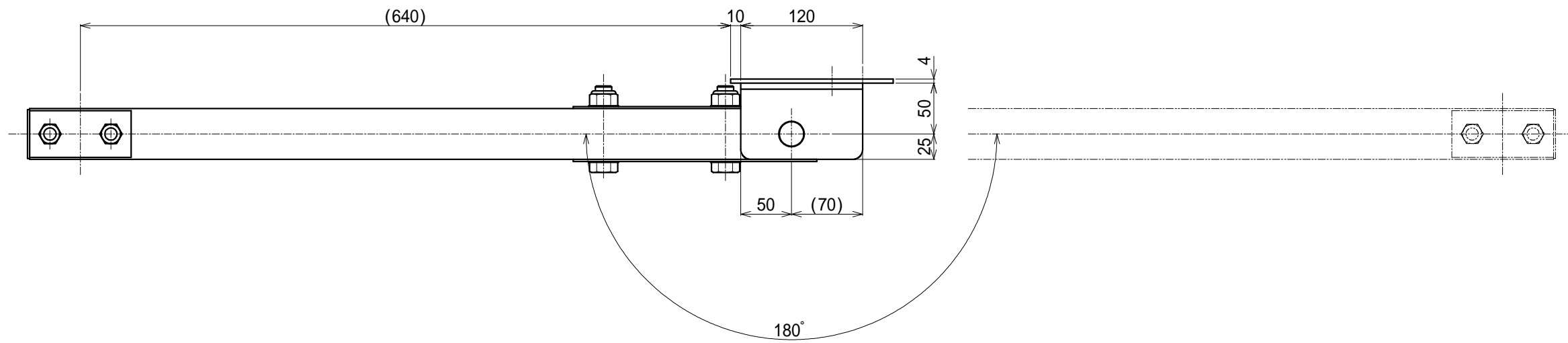
180° ストッパー



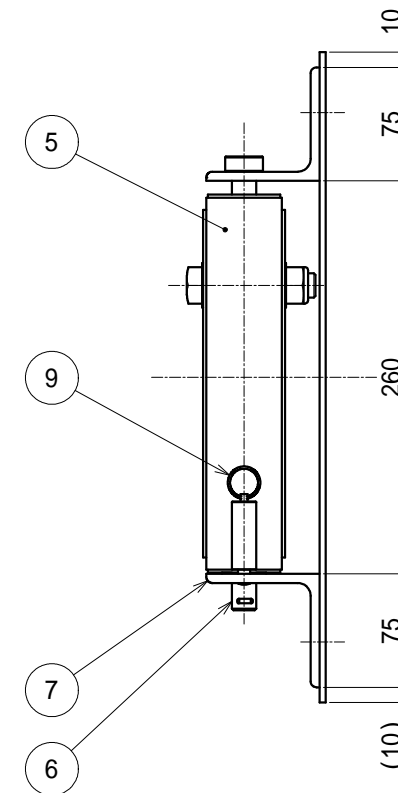
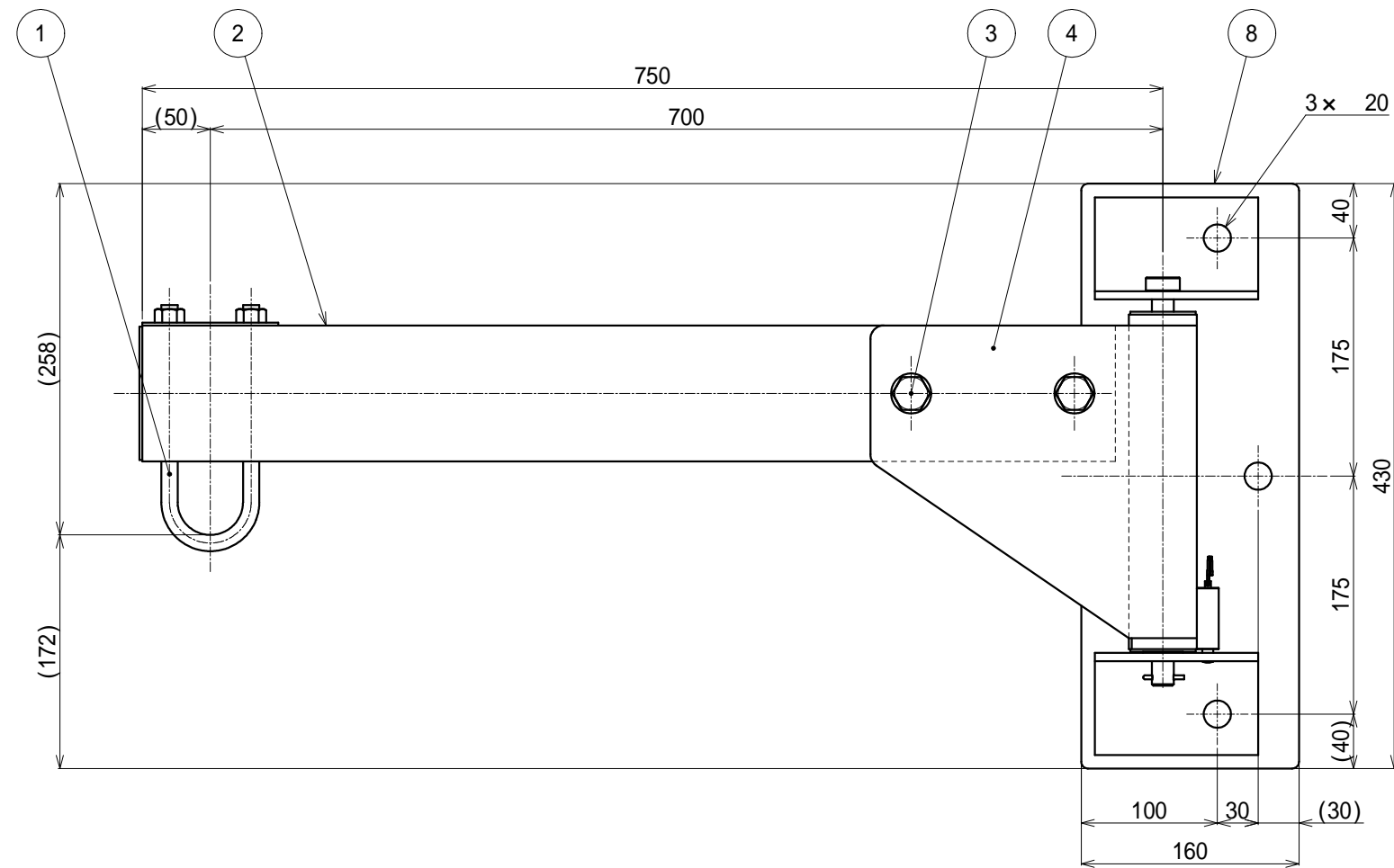
9	ストッパー	SUS304	11
8	ベース板	SUS304(2B)	t4.0
7	取付アングル	SUS304(HOT)	L-75×75×6
6	回転軸棒	SUS304(酸洗)	16
5	回転軸パイプ	SUS304(HL)	-50×50×2.0
4	アーム受け板	SUS304(HL)	t2.0
3	アーム取付ボルト	SUS304	M16
2	アーム	SUS304(HL)	-100×50×2.0
1	吊環	SUS304	12

符号	名称	材質	備考
設計	製図	検図	担当
	日吉	佐藤	
	'23/ 9/11	'23/ 9/11	///
縮尺			E000965-02
1:5 (A3)			
2023/9/11			ORIRO
商品コード: 11030309			

工事名				
図名	C3-600右付金具			
	商品コード: 11030309			



180° ストッパー

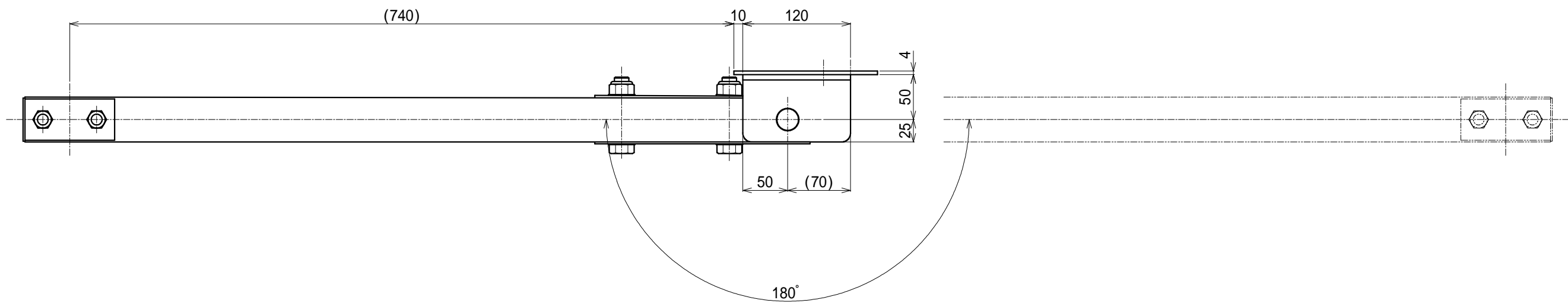


9	ストッパー	SUS304	11
8	ベース板	SUS304(2B)	t4.0
7	取付アングル	SUS304(HOT)	L-75×75×6
6	回転軸棒	SUS304(酸洗)	16
5	回転軸パイプ	SUS304(HL)	-50×50×2.0
4	アーム受け板	SUS304(HL)	t2.0
3	アーム取付ボルト	SUS304	M16
2	アーム	SUS304(HL)	-100×50×2.0
1	吊環	SUS304	12

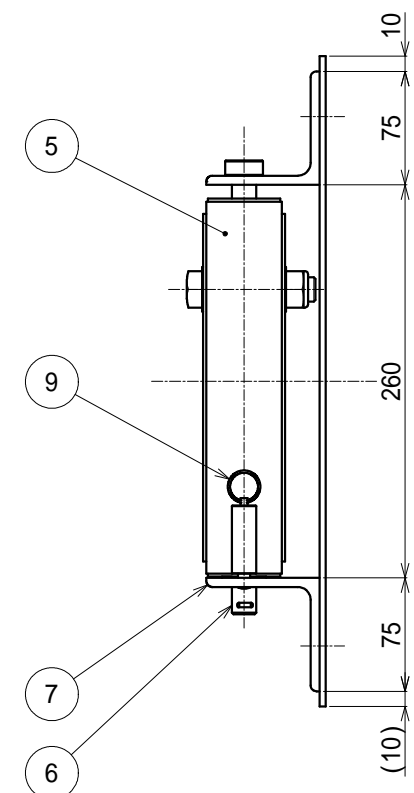
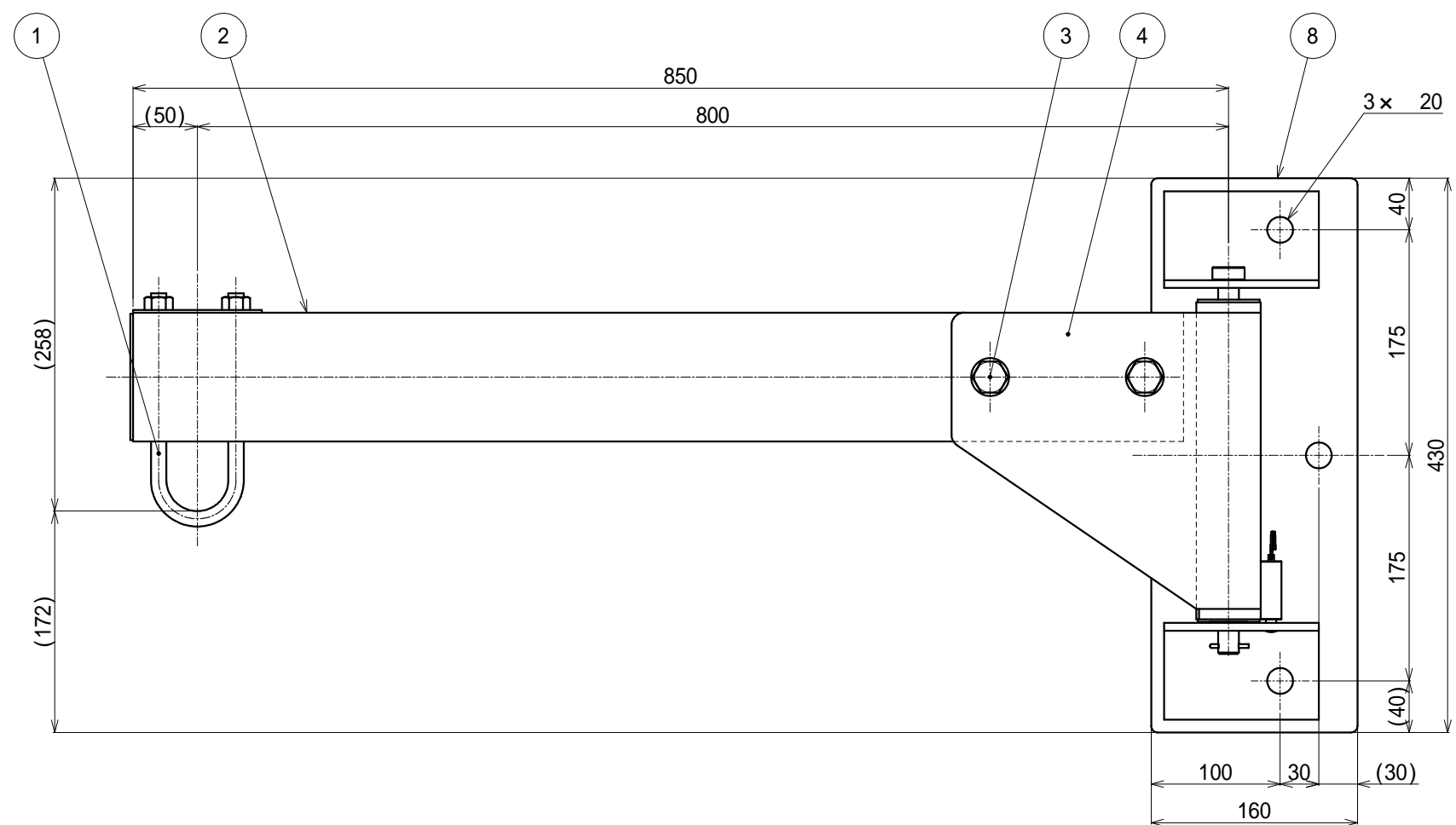
符号	名称	材質	備考
設計	製図	検図	担当
		承認	図番

	日吉	佐藤			E000967-02
	'23/ 9/11	'23/ 9/11	/ /	/ /	

工事名					
図名	C3-700右付金具				縮尺
	商品コード : 11030311				
				2023/9/11	ORIRO



180° ストッパー



9	ストッパー	SUS304	11
8	ベース板	SUS304(2B)	t4.0
7	取付アングル	SUS304(HOT)	L-75×75×6
6	回転軸棒	SUS304(酸洗)	16
5	回転軸パイプ	SUS304(HL)	-50×50×2.0
4	アーム受け板	SUS304(HL)	t2.0
3	アーム取付ボルト	SUS304	M16
2	アーム	SUS304(HL)	-100×50×2.0
1	吊環	SUS304	12

符号	名称	材質	備考
設計	製図	検図	担当
	日吉	佐藤	
	'23/ 9/11	'23/ 9/11	///
縮尺			E000969-02
1:5 (A3)			
2023/9/11			ORIRO
商品コード: 11030313			

工事名  
図名

C3-800右付金具  
商品コード: 11030313