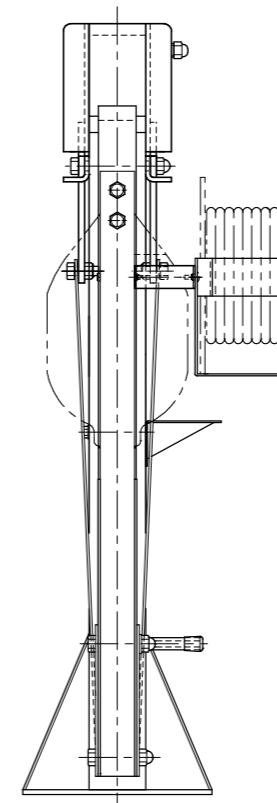
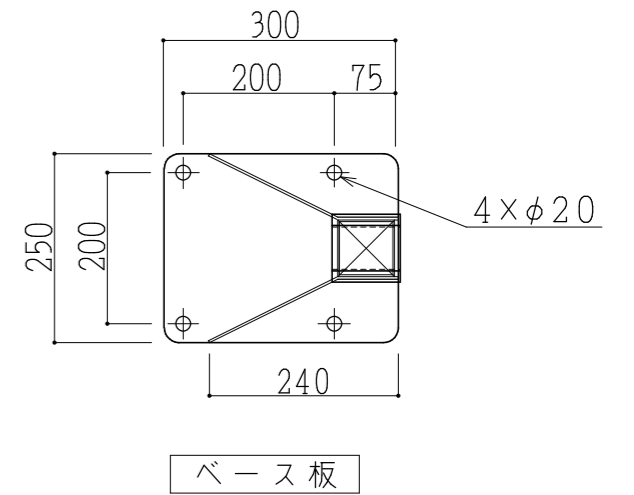
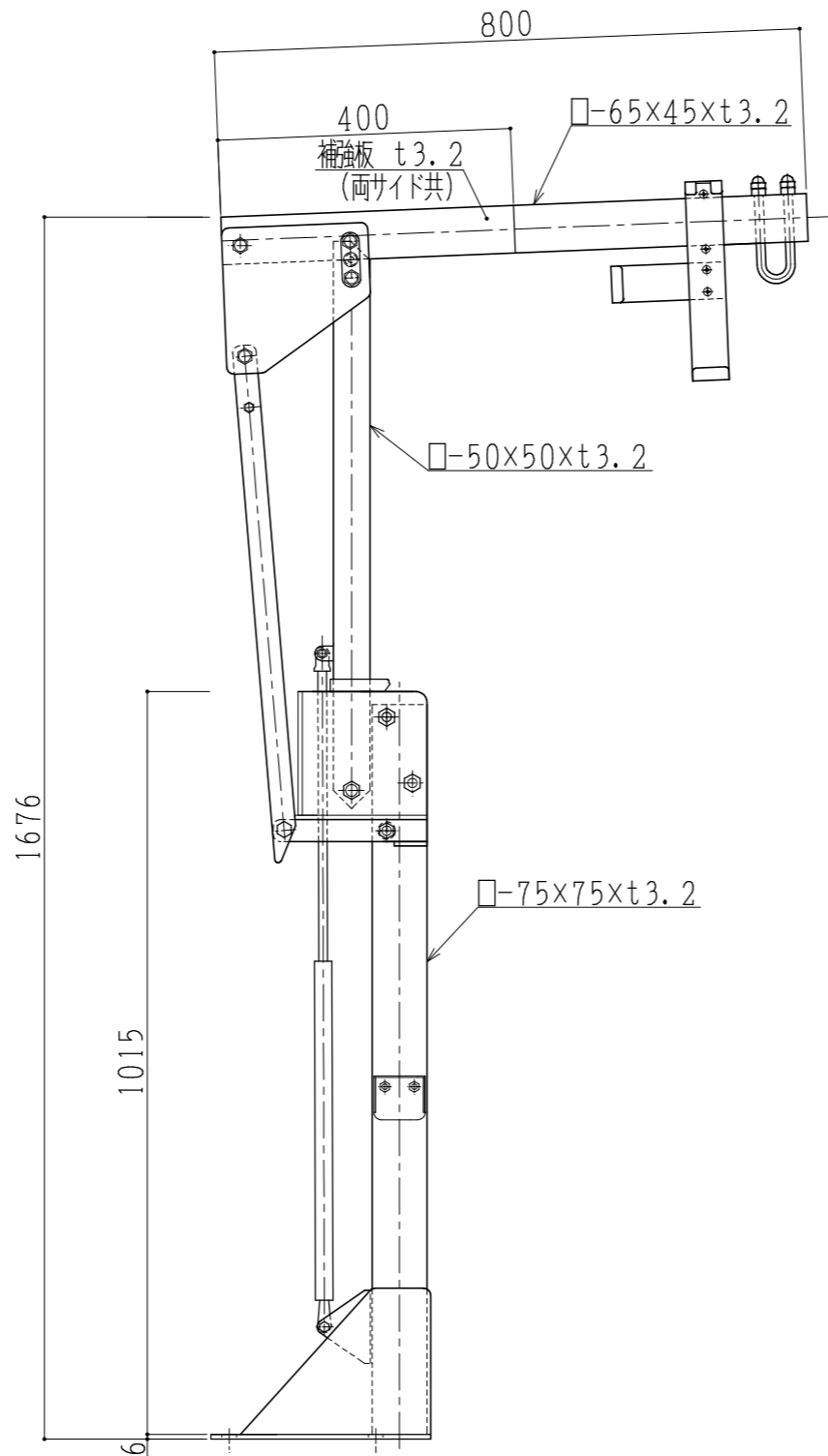
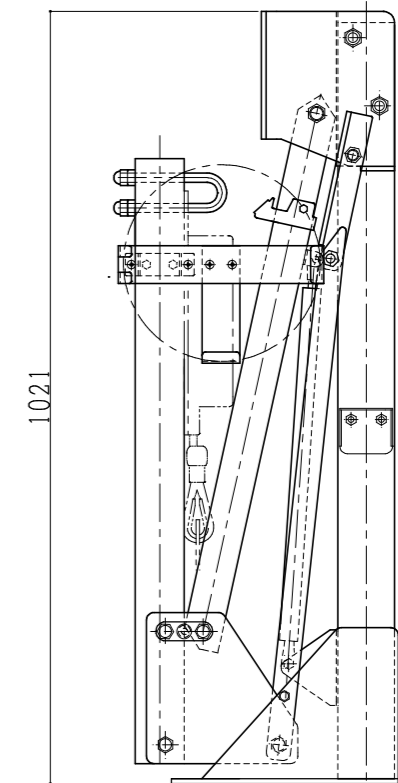


展張状態

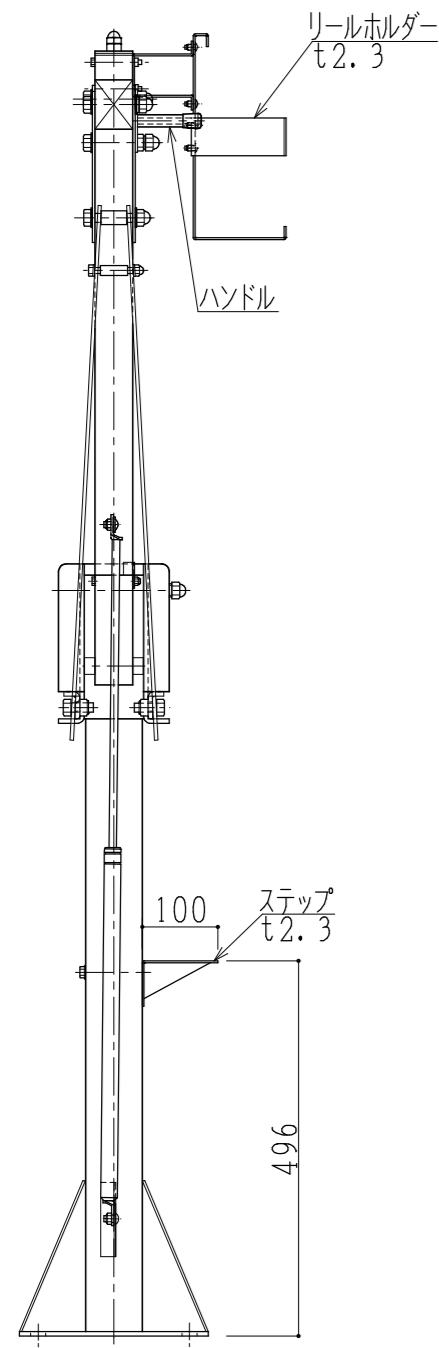


格納状態

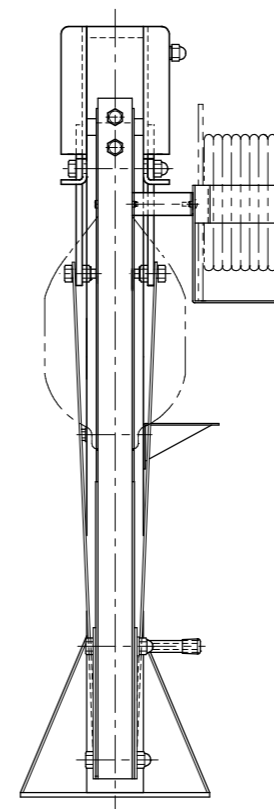
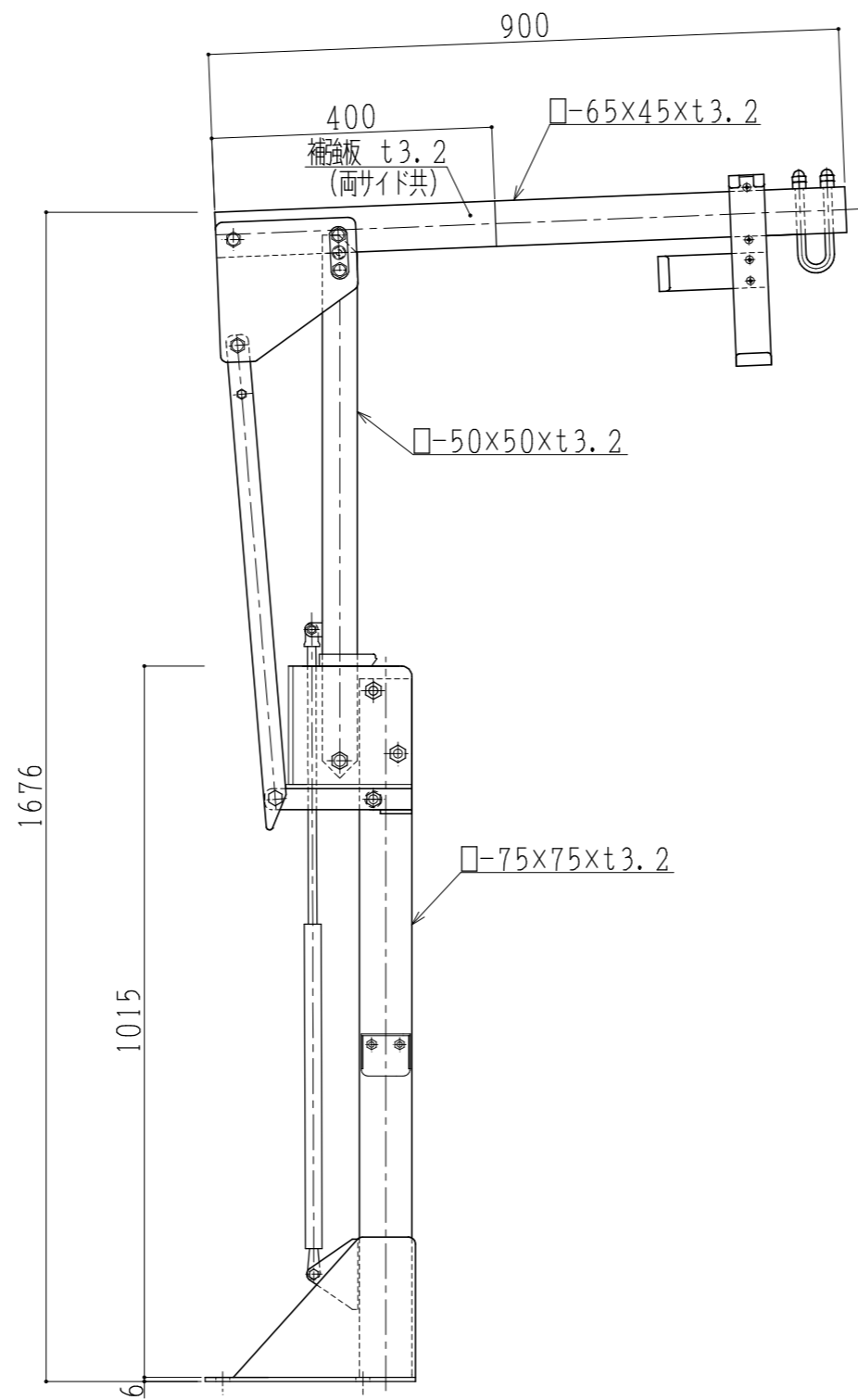


評定番号: 評28-008号

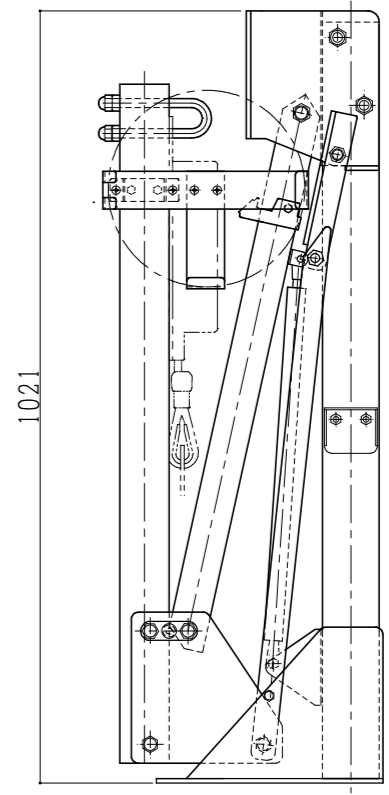
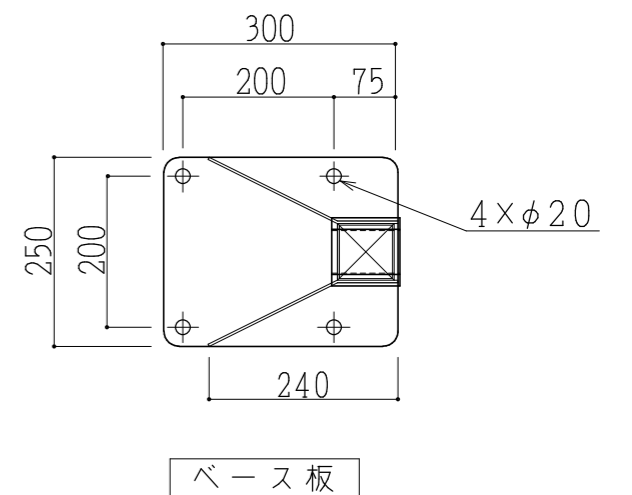
工事名	設計	製図	検図	担当	承認	図番	
		日吉	佐藤			E00069	
図名	縮尺					'18年 7月 4日	ORI RO
	D1-800床 左付金具						



展張状態

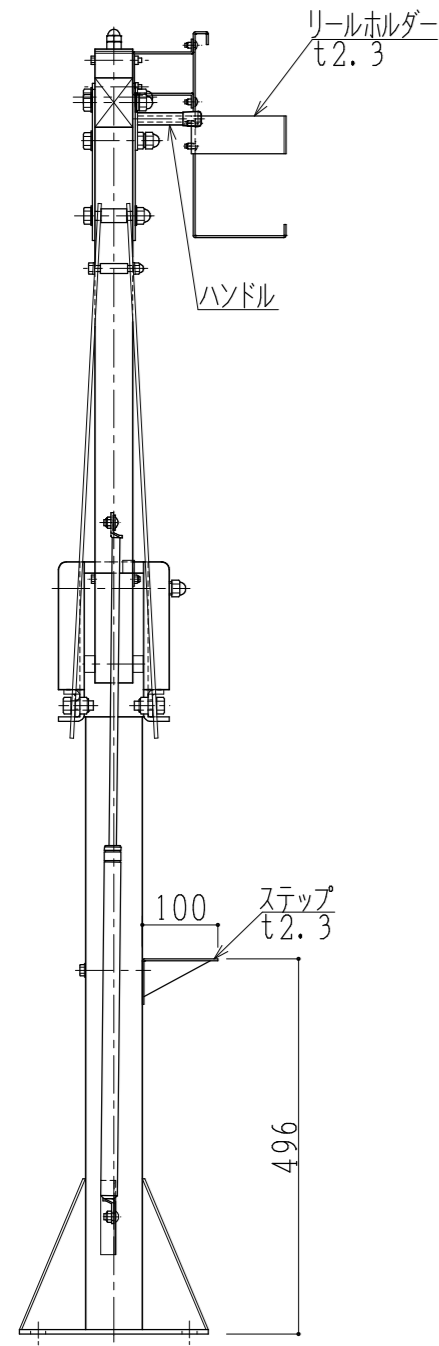


格納状態

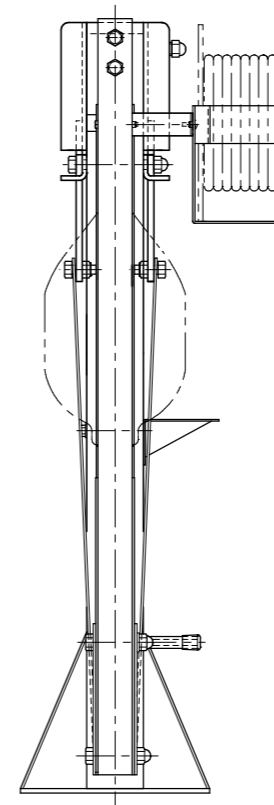
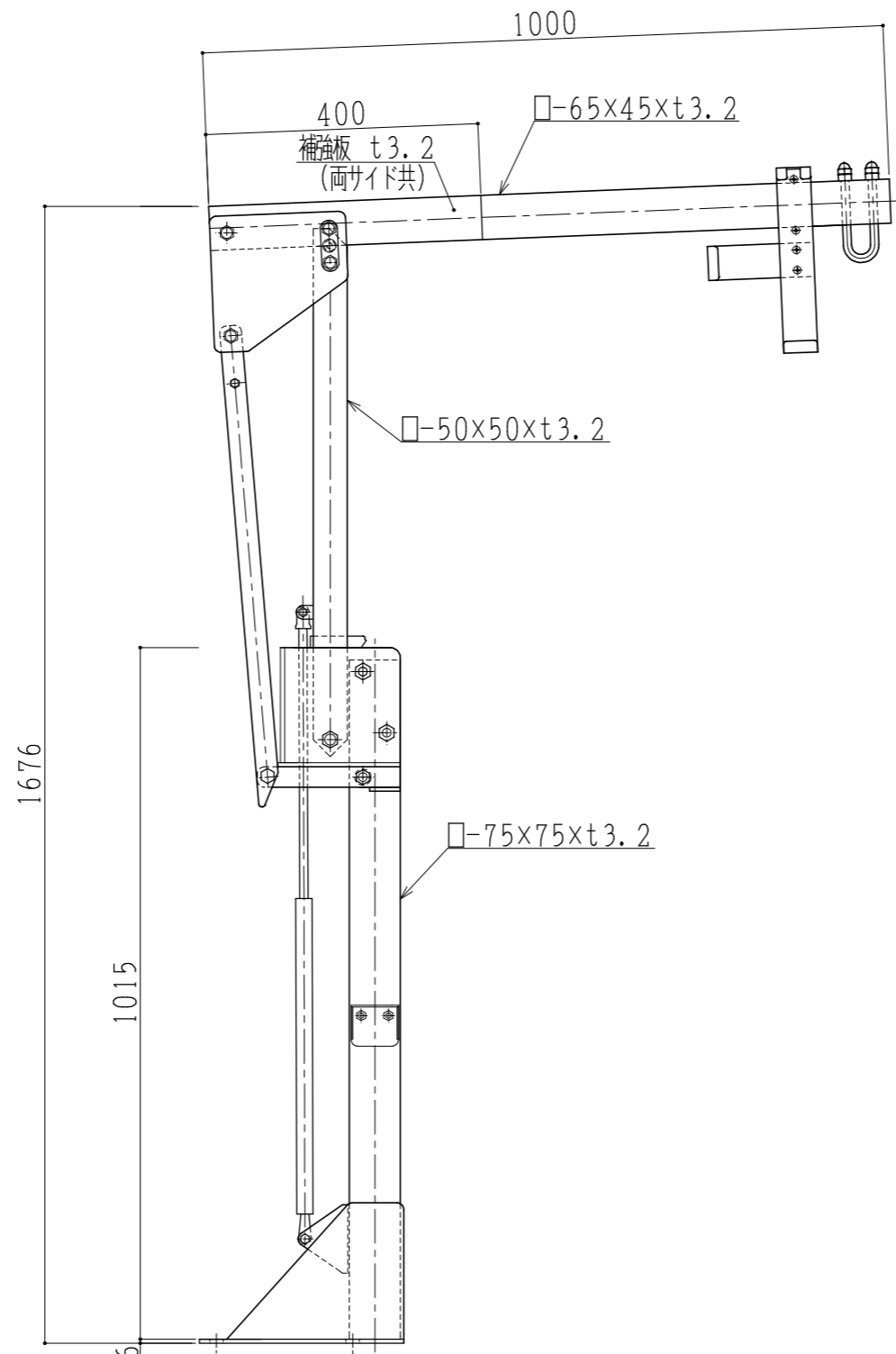


評定番号: 評28-008号

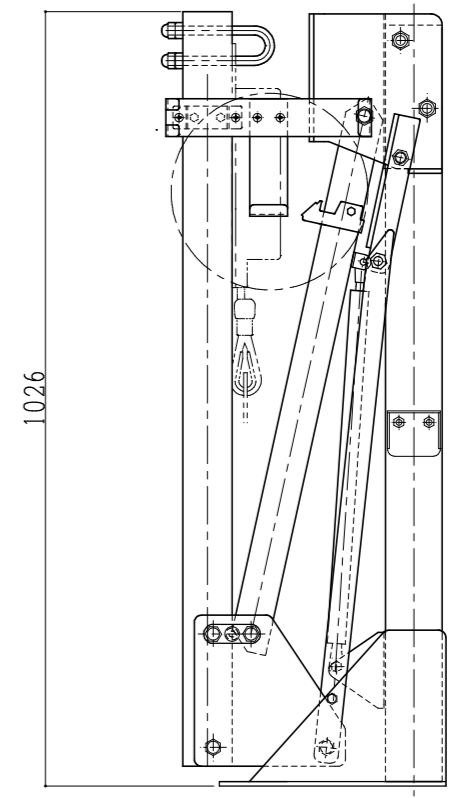
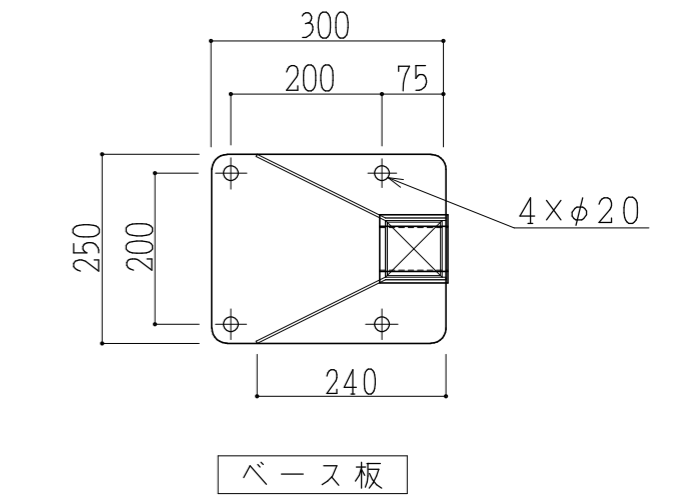
工事名	設計	製図	検図	担当	承認	図番	
		日吉	佐藤			E000071	
図名	縮尺					'18年 7月 4日	ORI RO
	D1-900床 左付金具						
	1/10 (A3)						



展張状態



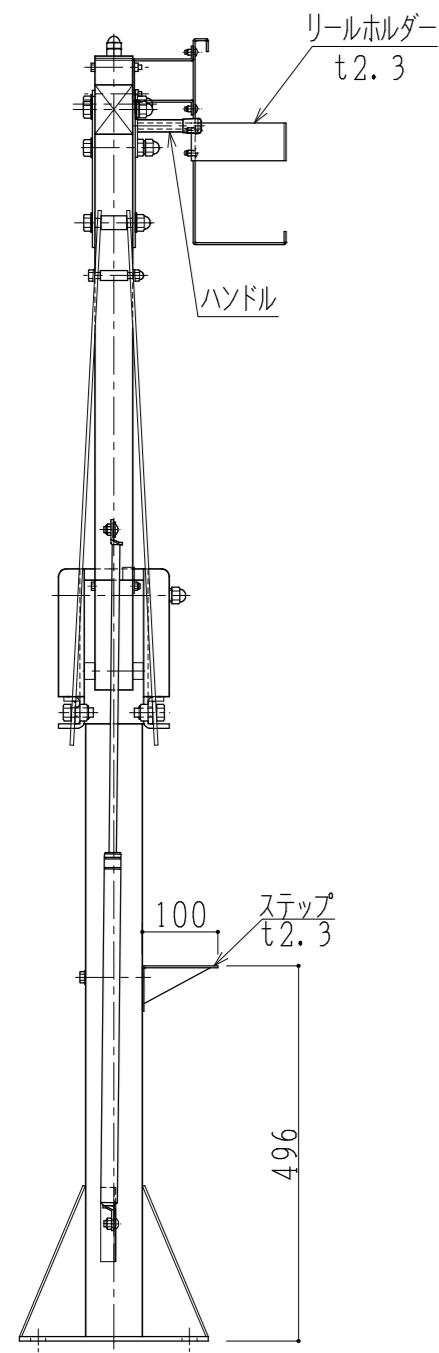
格納状態



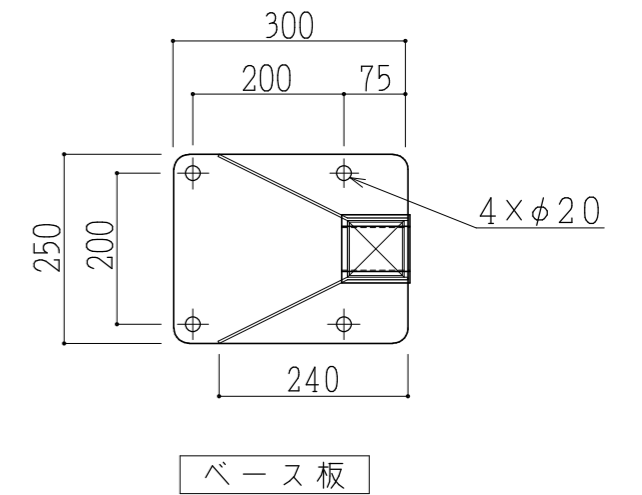
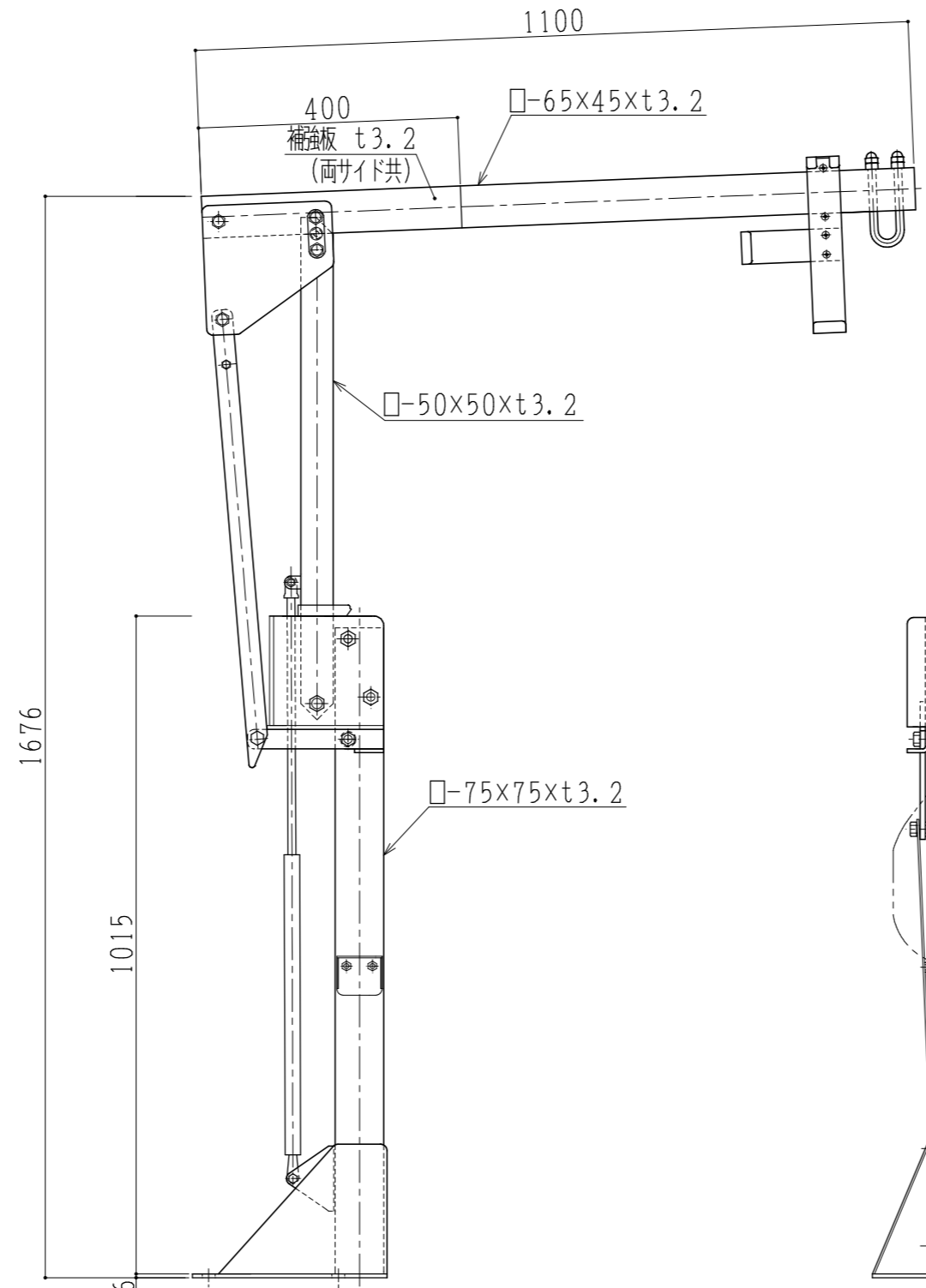
評定番号: 評28-008号

工事名	設計	製図	検図	担当	承認	図番
		日吉	佐藤			E000073
図名	縮尺					ORI RO
	1/10 (A3)		'18年 7月 4日			

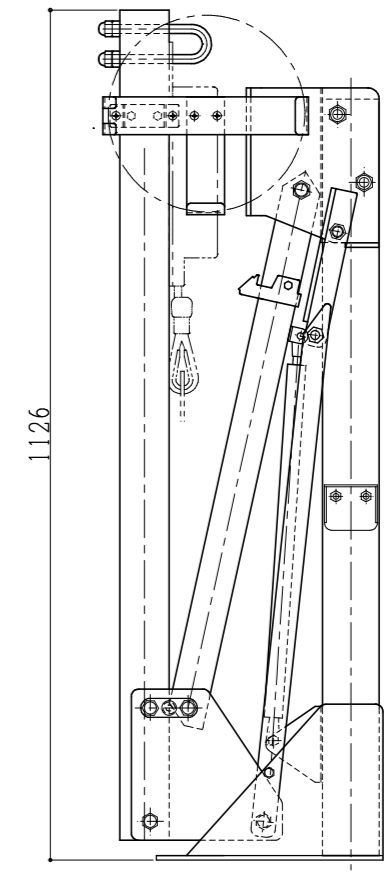
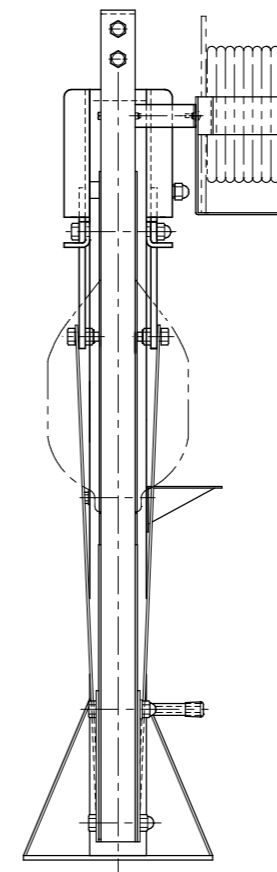
D1-1000床 左付金具



展張状態



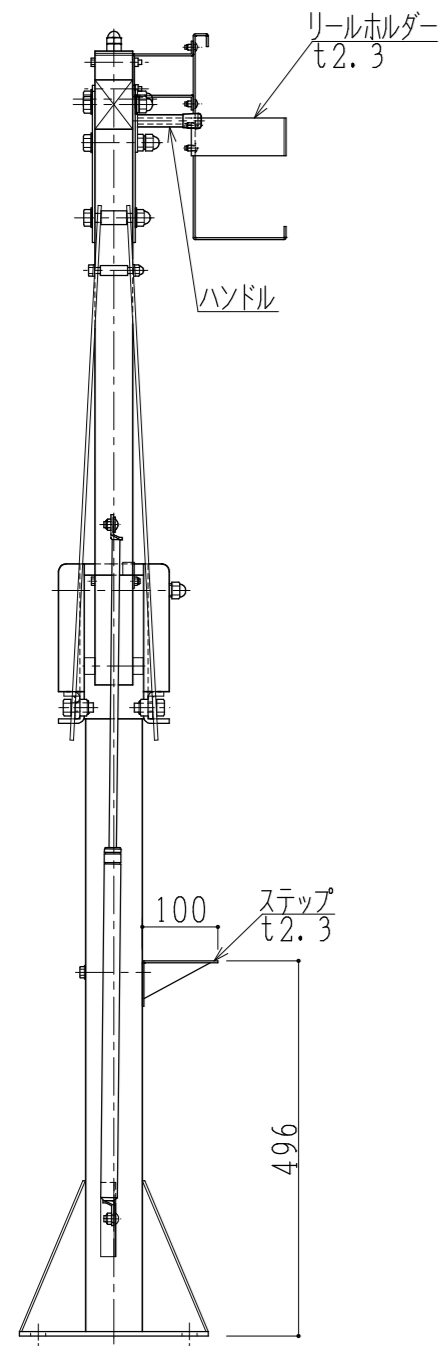
ベース板



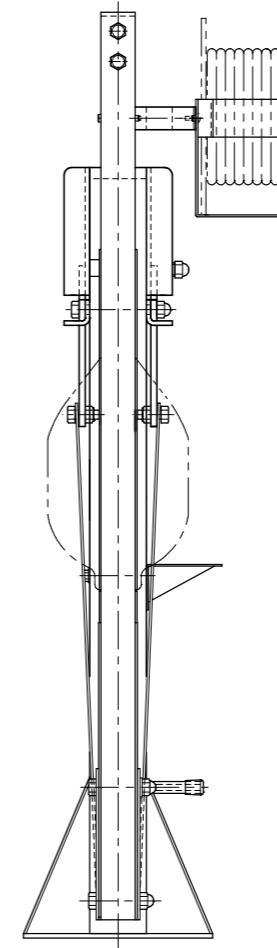
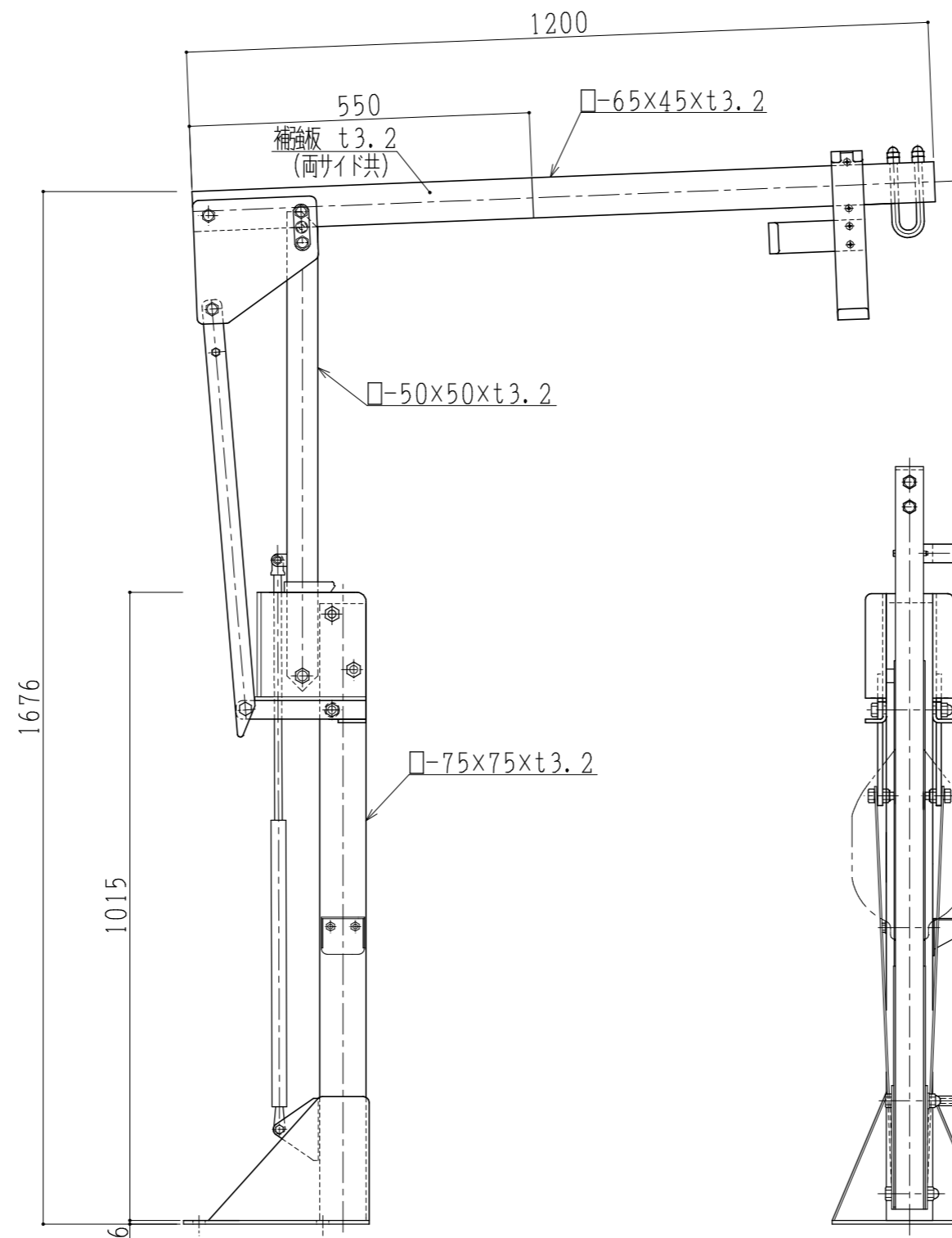
格納状態

評定番号: 評28-008号

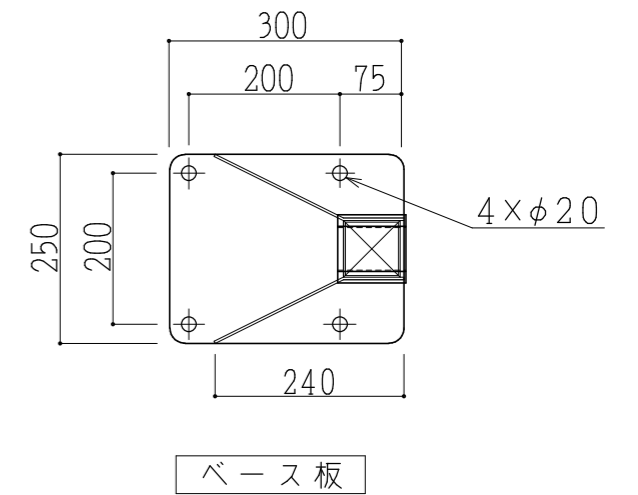
工事名	設計	製図	検図	担当	承認	図番	
		日吉	佐藤			E000075	
図名	縮尺					'18年 7月 4日	ORI RO
	D1-1100床 左付金具						
						1/10 (A3)	



展張状態



格納状態



評定番号: 評28-008号

工事名	設計	製図	検図	担当	承認	図番
		日吉	佐藤			E000077
図名	縮尺					
	D1-1200床 左付金具		1/10 (A3)	'18年 7月 4日		<b>ORIRO</b>