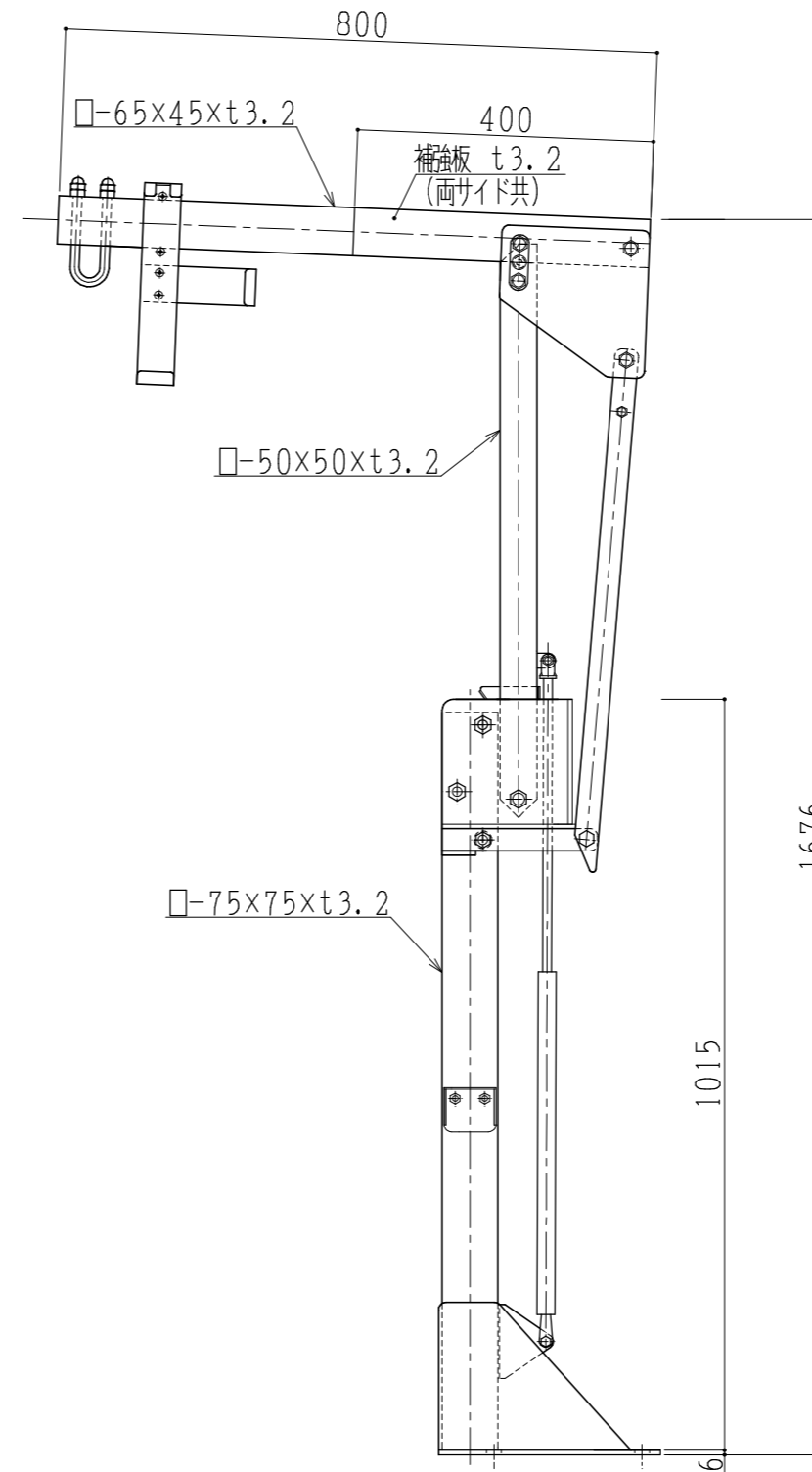
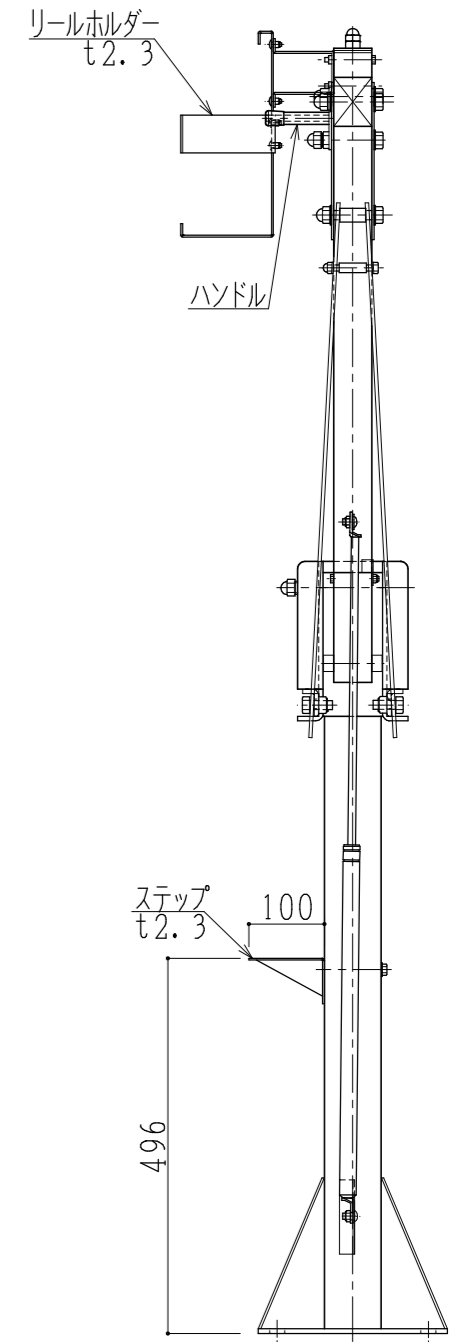


格納状態

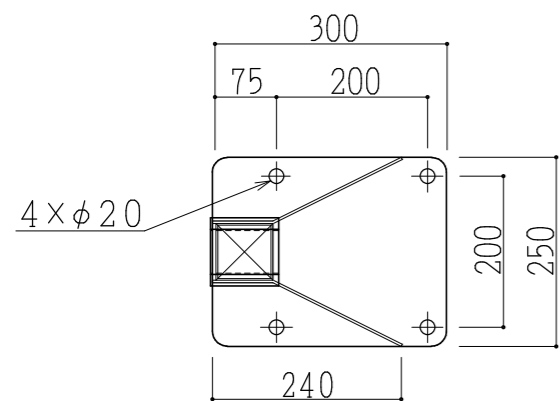


展張状態

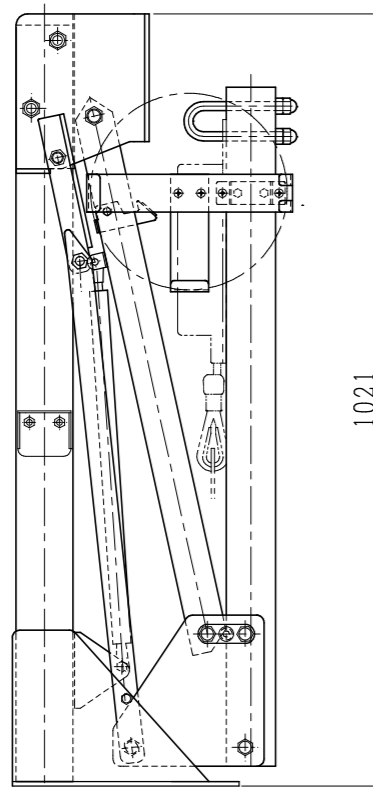


評定番号: 評28-008号

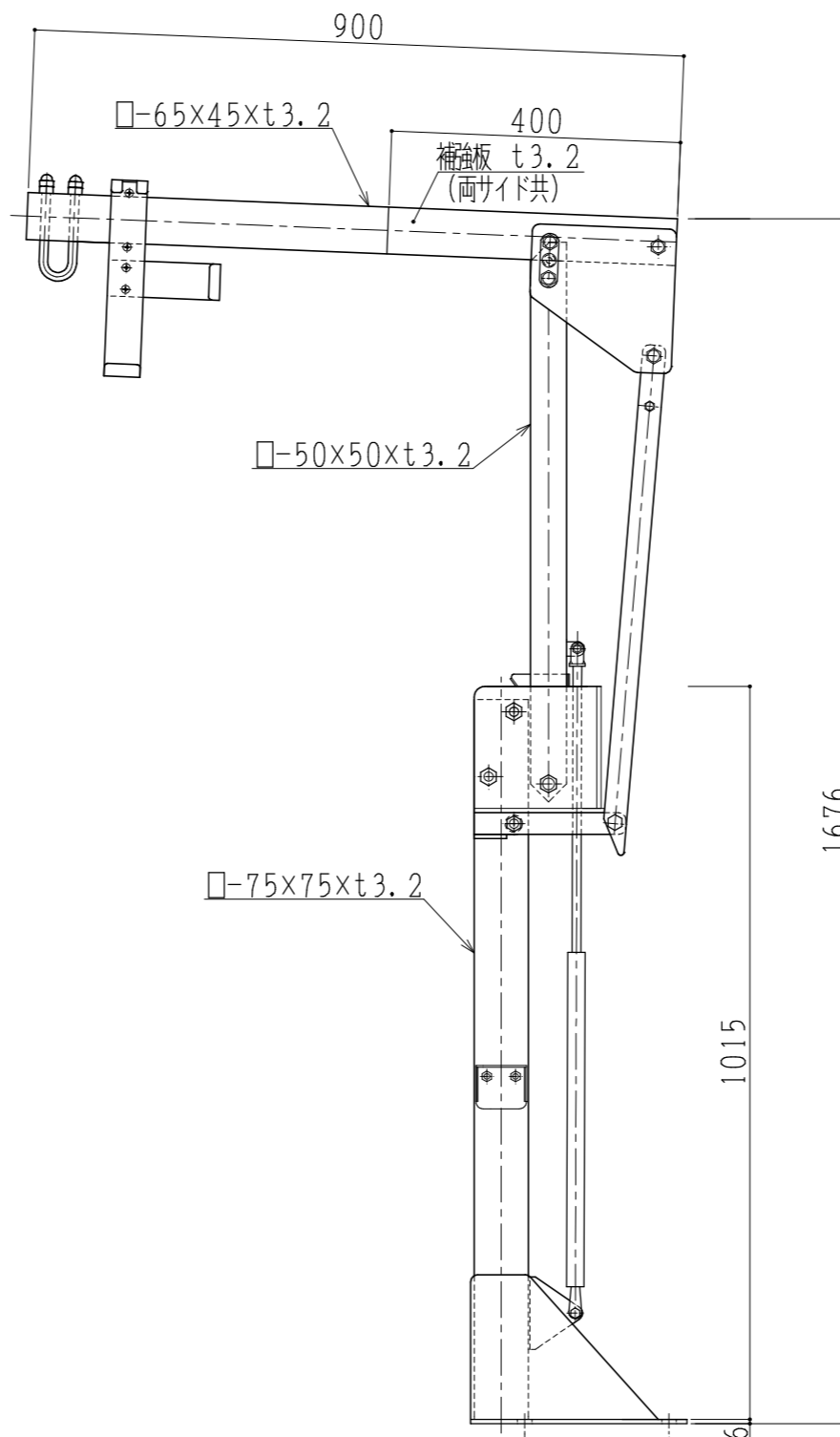
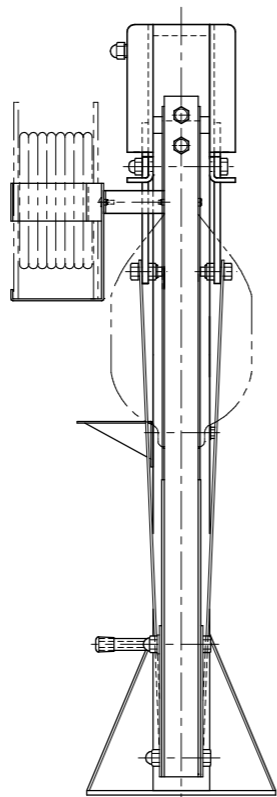
| | | | | | | | |
|-----|--------------|----|-------------|----|----|------------|--------|
| 工事名 | 設計 | 製図 | 検図 | 担当 | 承認 | 図番 | |
| | | 日吉 | 佐藤 | | | E00070 | |
| 図名 | 縮尺 | | | | | '18年 7月 4日 | ORI RO |
| | D1-800床 右付金具 | | 1 / 10 (A3) | | | | |



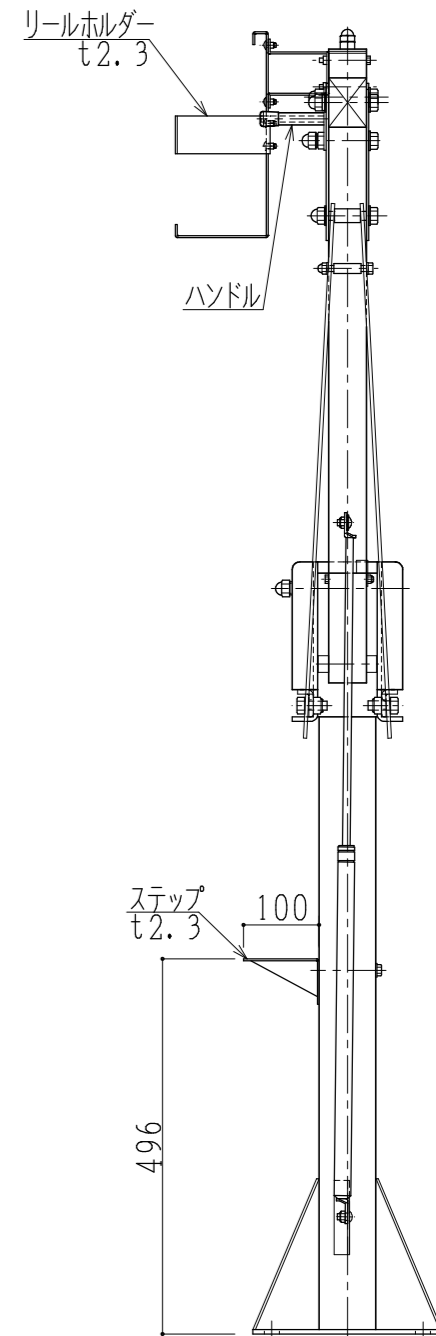
ベース板



格納状態

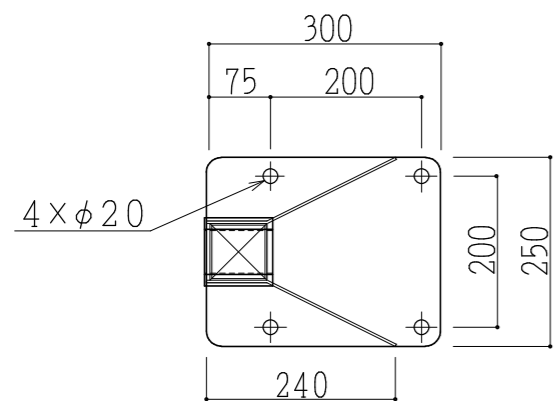


展張状態

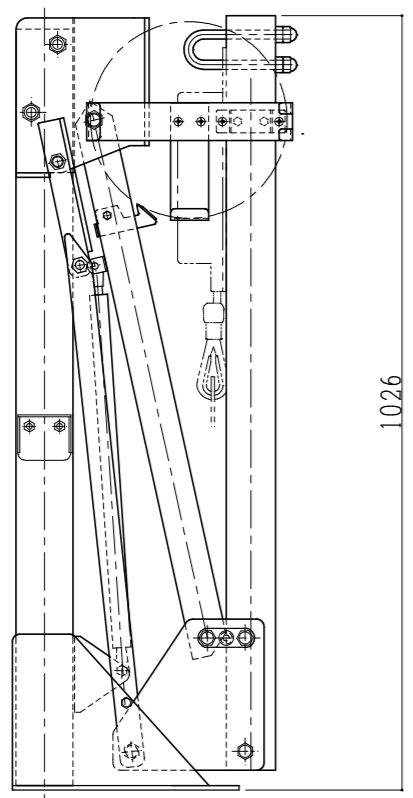
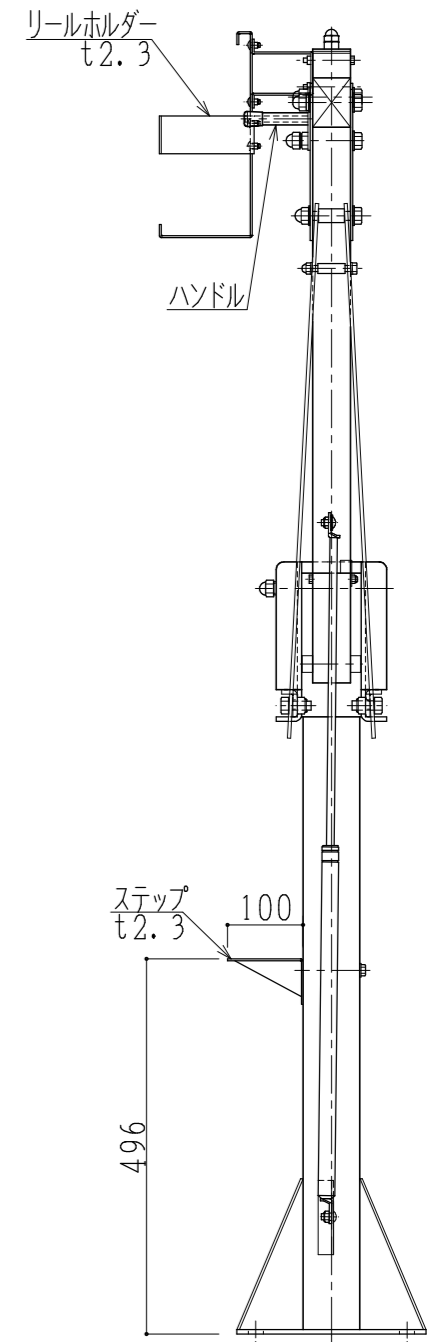
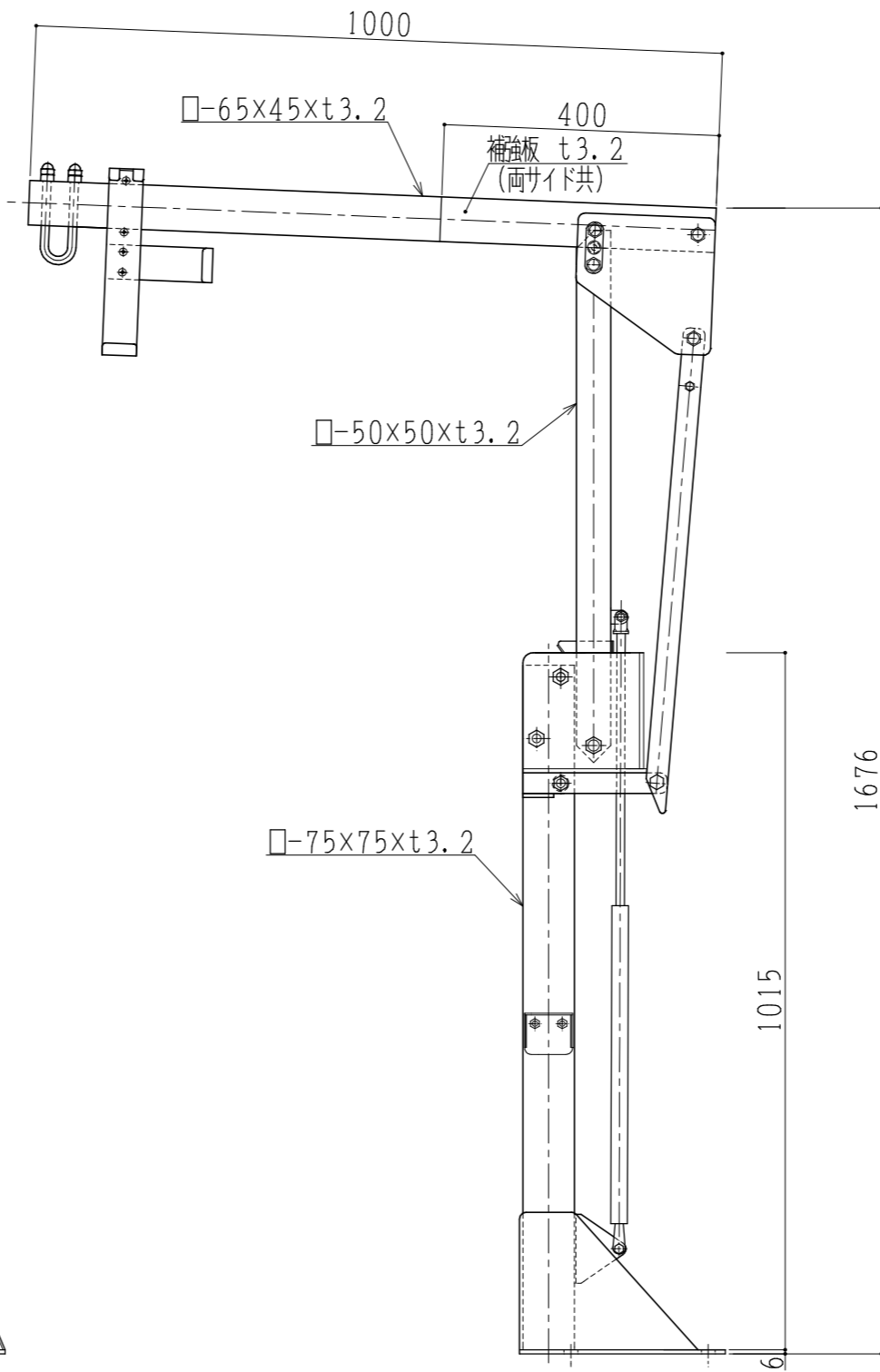


評定番号: 評28-008号

| | | | | | | | |
|-----|--------------|----|-------------|----|----|------------|--------|
| 工事名 | 設計 | 製図 | 検図 | 担当 | 承認 | 図番 | |
| | | 日吉 | 佐藤 | | | E00072 | |
| 図名 | 縮尺 | | | | | '18年 7月 4日 | ORI RO |
| | D1-900床 右付金具 | | 1 / 10 (A3) | | | | |



ベース板



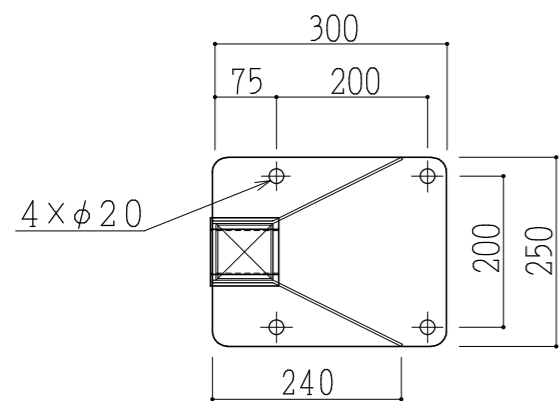
格納状態

展張状態

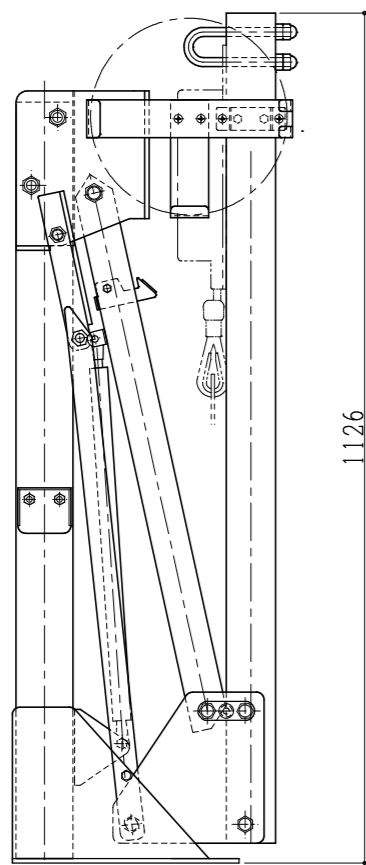
評定番号: 評28-008号

| | | | | | | | |
|-----|-----------|----|----|----|----|------------|--------|
| 工事名 | 設計 | 製図 | 検図 | 担当 | 承認 | 図番 | |
| | | 日吉 | 佐藤 | | | E00074 | |
| 図名 | 縮尺 | | | | | '18年 7月 4日 | ORI RO |
| | 1/10 (A3) | | | | | | |

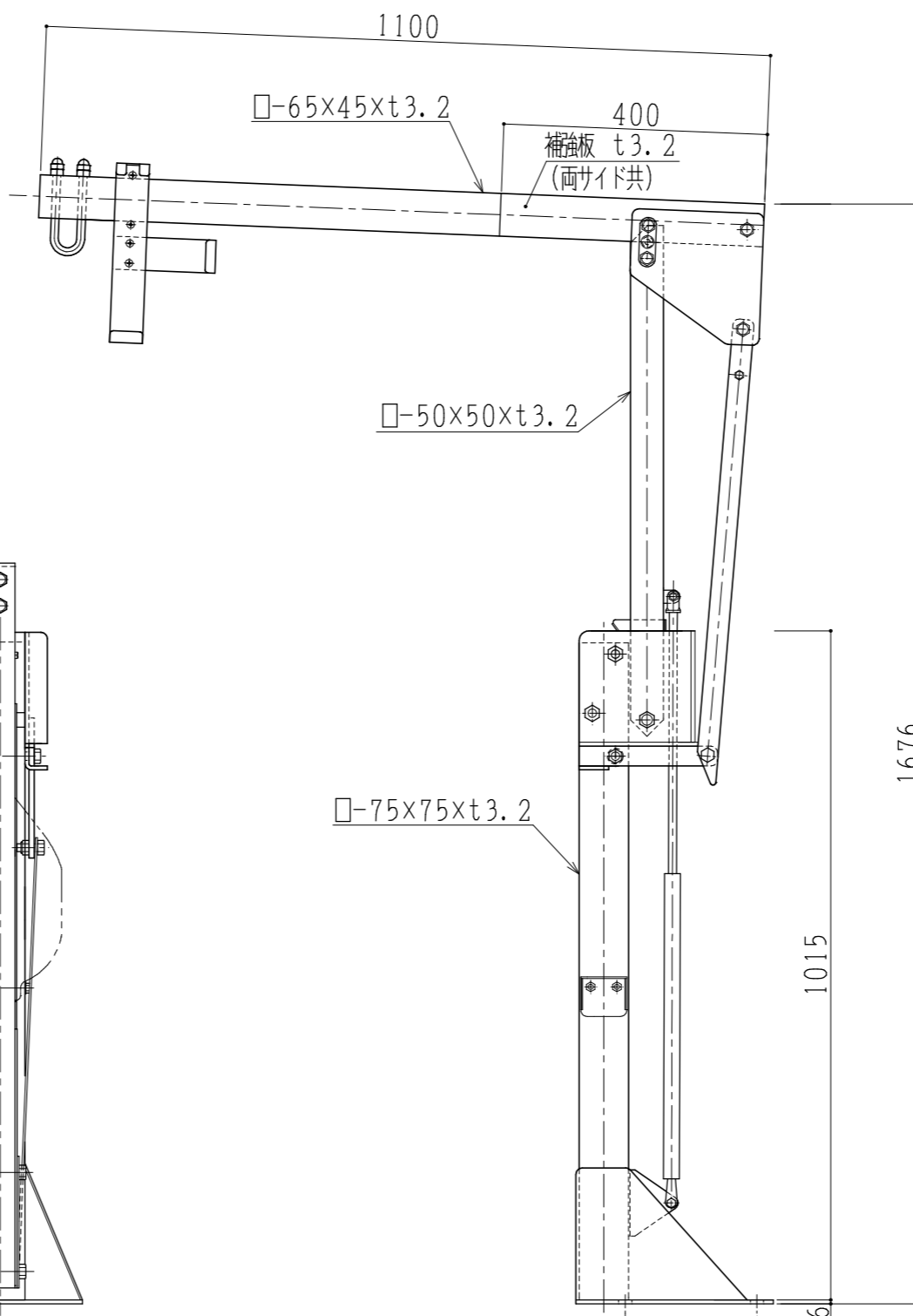
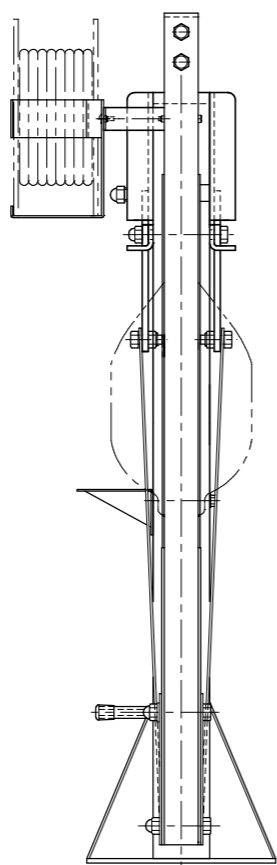
D1-1000床 右付金具



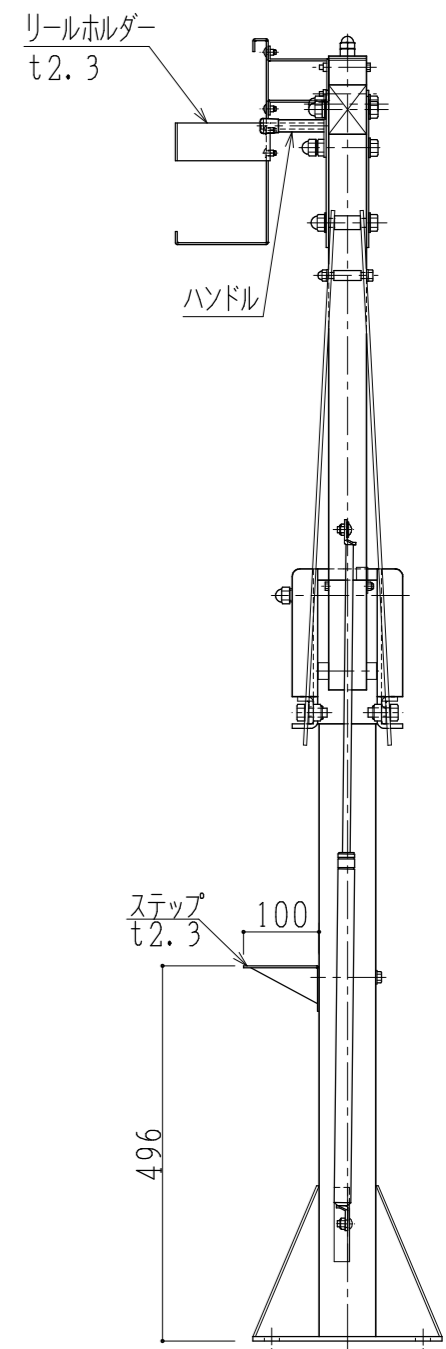
ベース板



格納状態

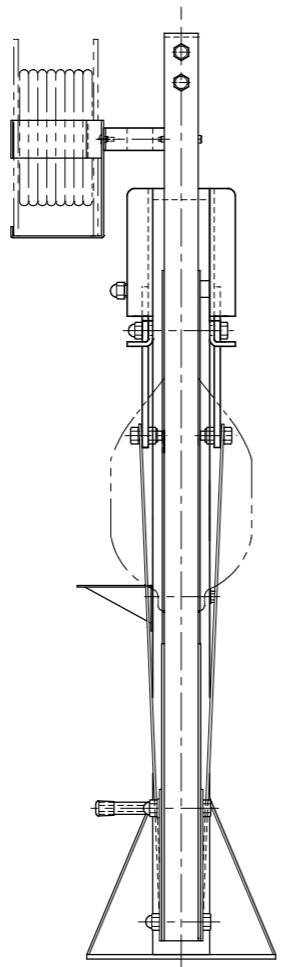
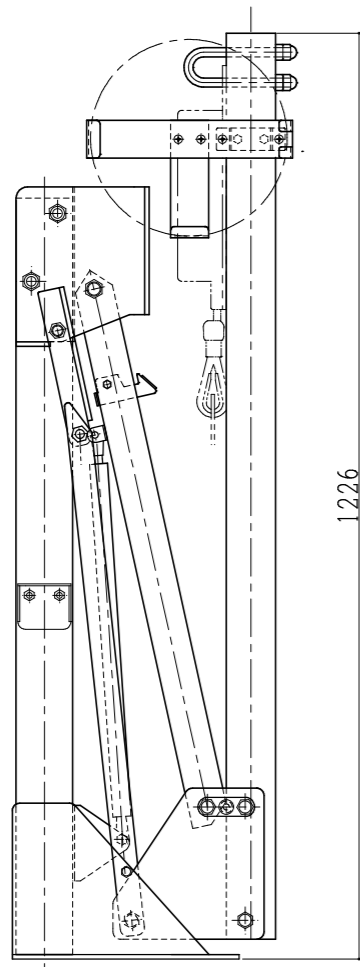
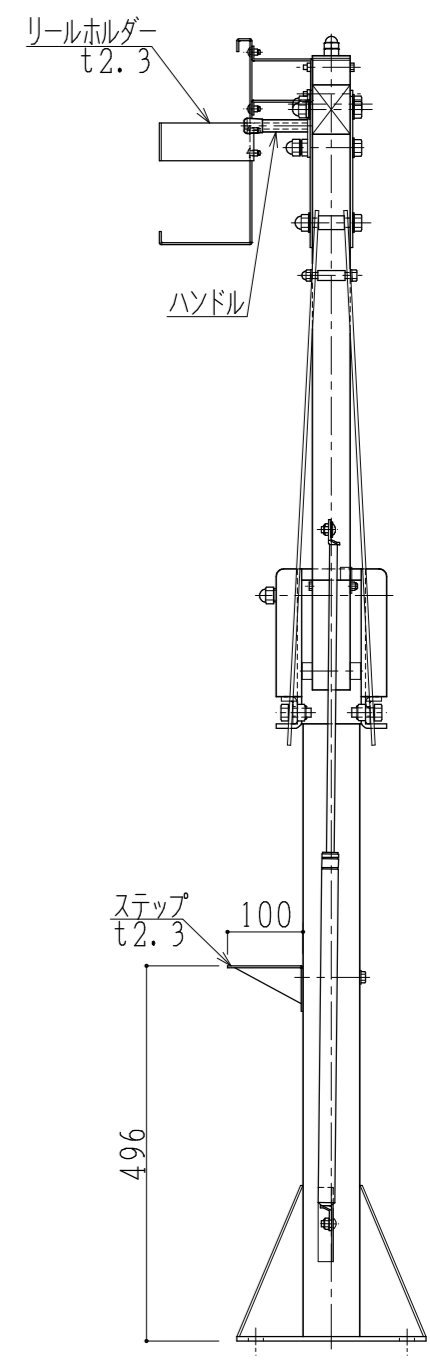
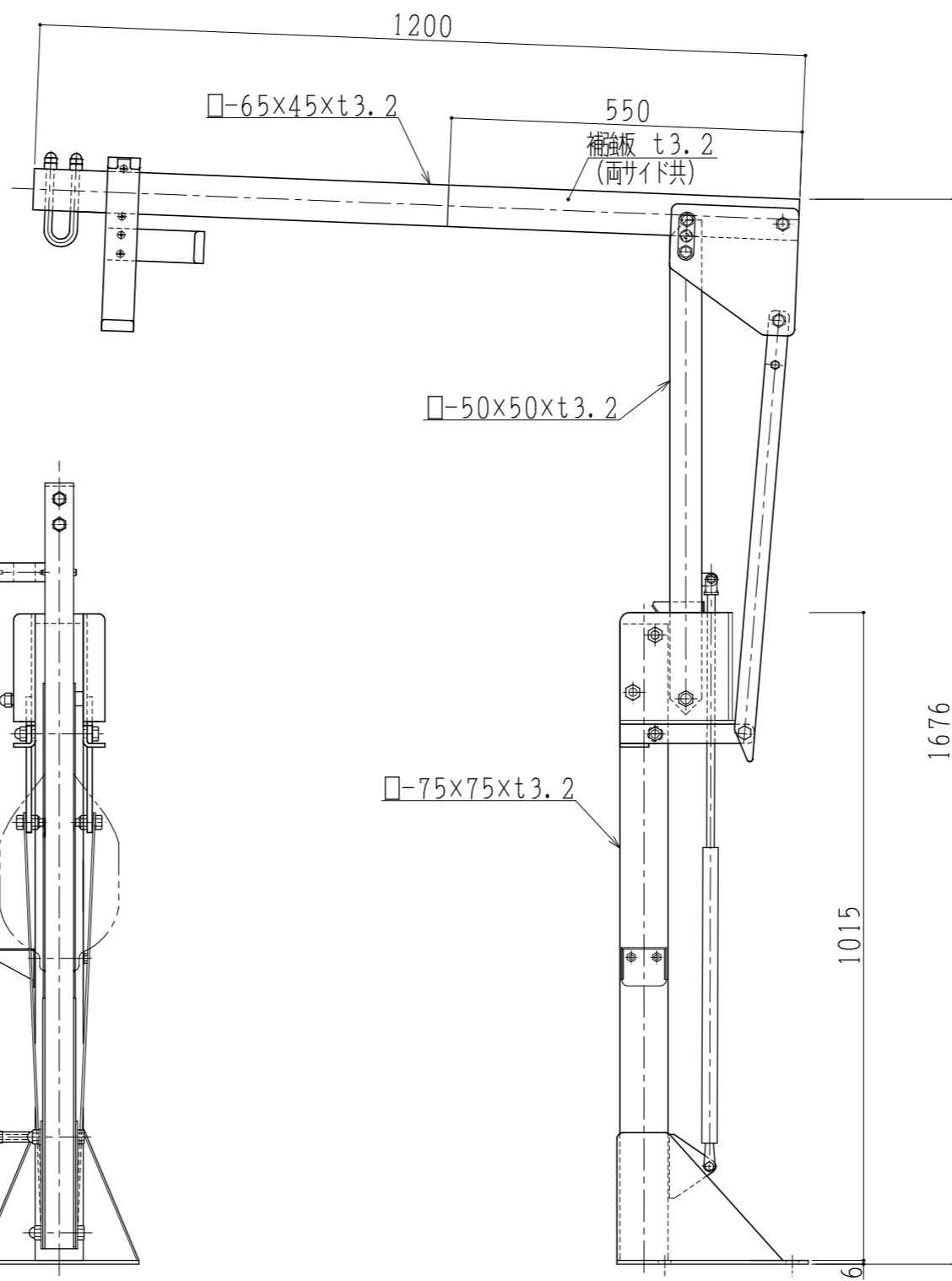
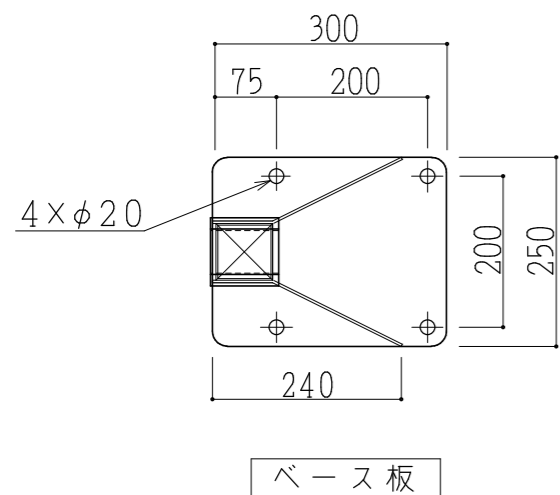


展張状態



評定番号: 評28-008号

| | | | | | | | |
|-----|---------------|----|-------------|----|----|-----------|--------|
| 工事名 | 設計 | 製図 | 検図 | 担当 | 承認 | 図番 | |
| | | 日吉 | 佐藤 | | | E00076 | |
| 図名 | 縮尺 | | | | | 18年 7月 4日 | ORI RO |
| | D1-1100床 右付金具 | | 1 / 10 (A3) | | | | |



格納状態

展張状態

評定番号: 評28-008号

| | | | | | | |
|-----|-----------|----|----|----|----|------------|
| 工事名 | 設計 | 製図 | 検図 | 担当 | 承認 | 図番 |
| | | 日吉 | 佐藤 | | | E00078 |
| 図名 | 縮尺 | | | | | '18年 7月 4日 |
| | 1/10 (A3) | | | | | |