

10	ステップ	SS400	t2.3 (焼付塗装)
9	ハンドル	ナイロン	品番: GTF-28-M12
8	リールホルダー	SS400	t2.3 (クロムメッキ)
7	床ベース板	SS400	t6.0 (焼付塗装)
6	ベース補強板	SS400	t3.2 (焼付塗装)
5	ベース支柱	STKR400	□-75×75×3.2 (焼付塗装)
4	回転支柱	STKR400	□-50×50×3.2 (クロムメッキ)
3	アーム補強板	SS400	t3.2 (クロムメッキ)
2	アーム	STKR400	□-65×45×3.2 (クロムメッキ)
1	吊環	SUS304	φ10.5
符号	名称	材質	備考
設計	製図	検図	担当
		承認	図番

評定番号: 評28-008号

※1 本図は、緩降機ロープ長 20m以下用を示す。(21m以上はリールホルダーの幅が192.6となります。)

工事名
図名

D1-800床 右付金具

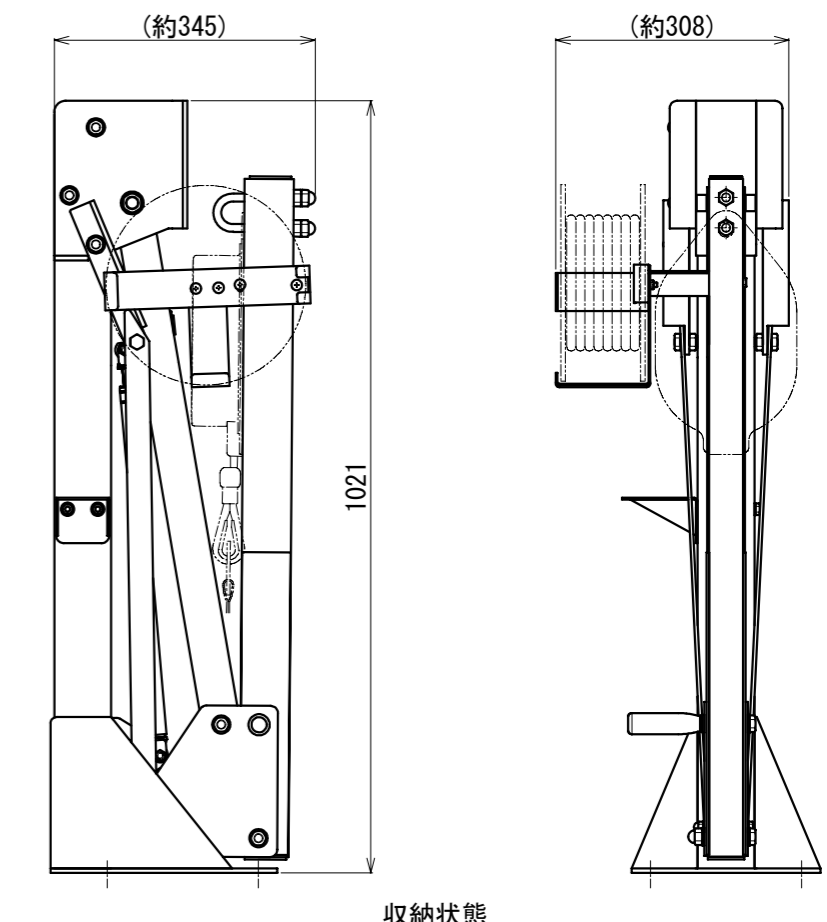
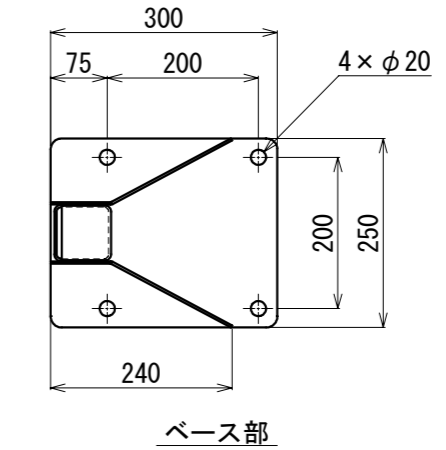
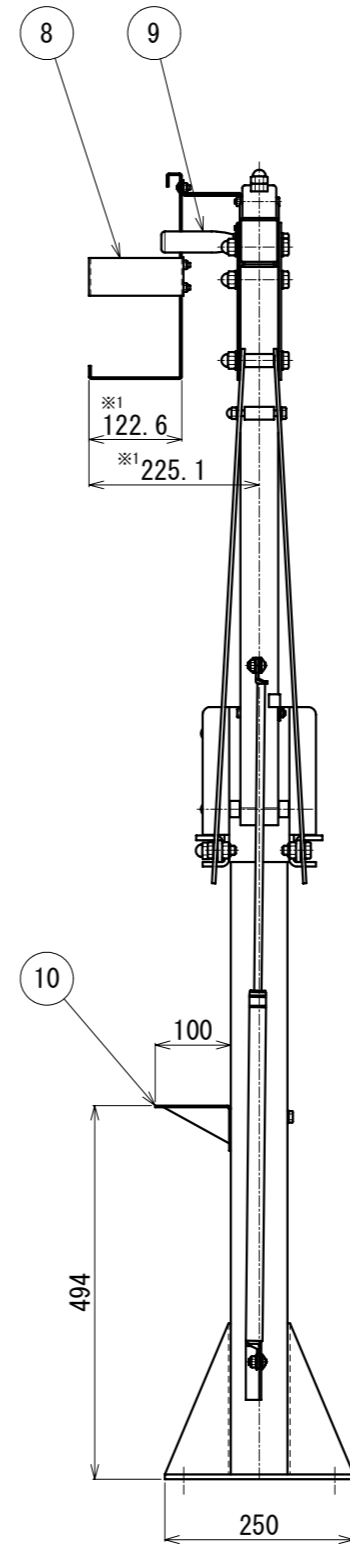
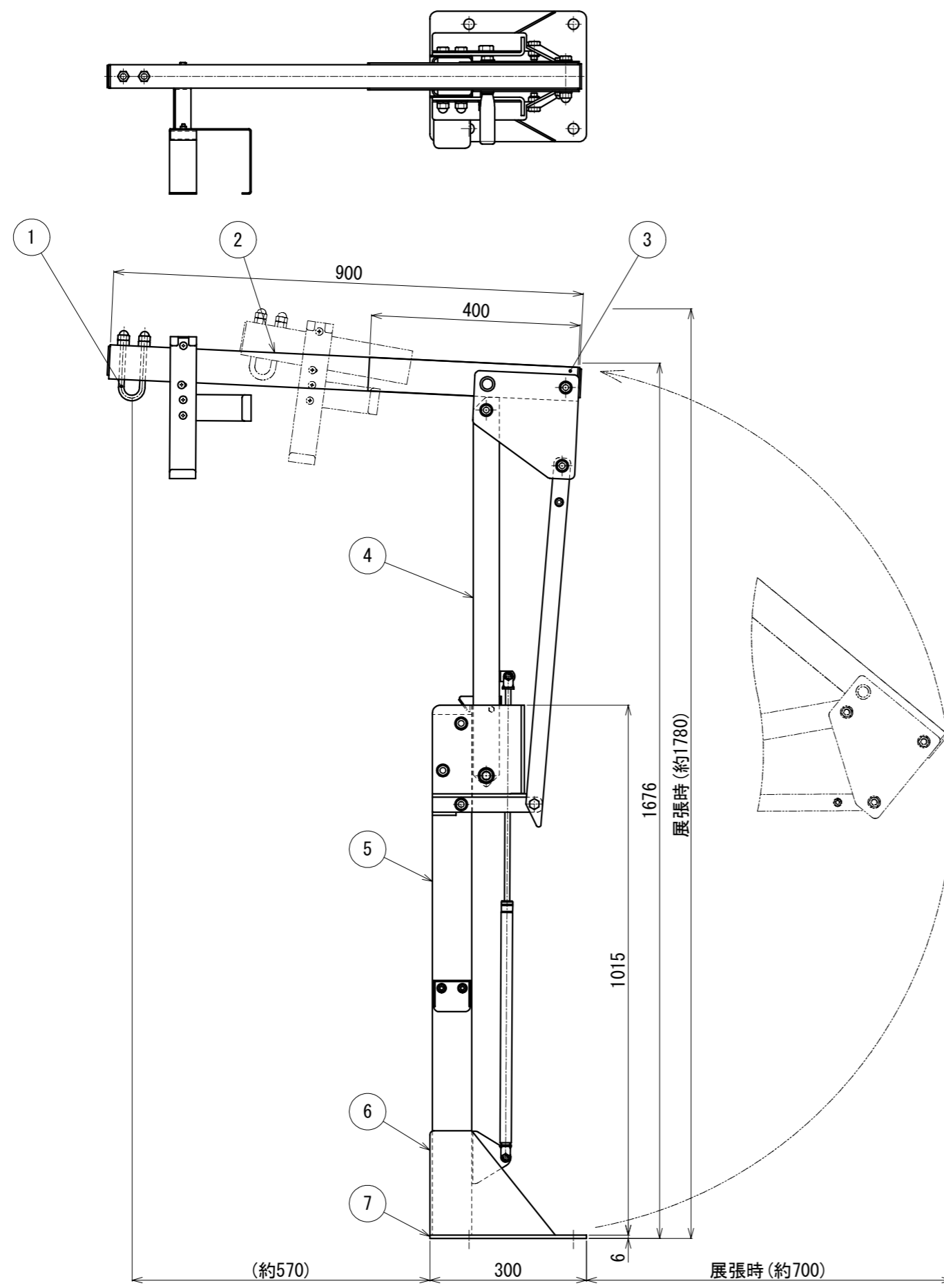
商品コード: 11030372

縮尺
1:10
(A3)

2022/5/18

ORIRO

E000070-03

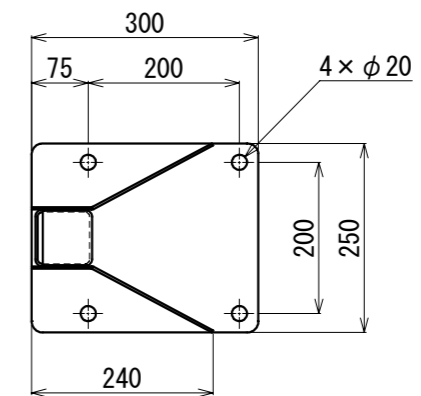
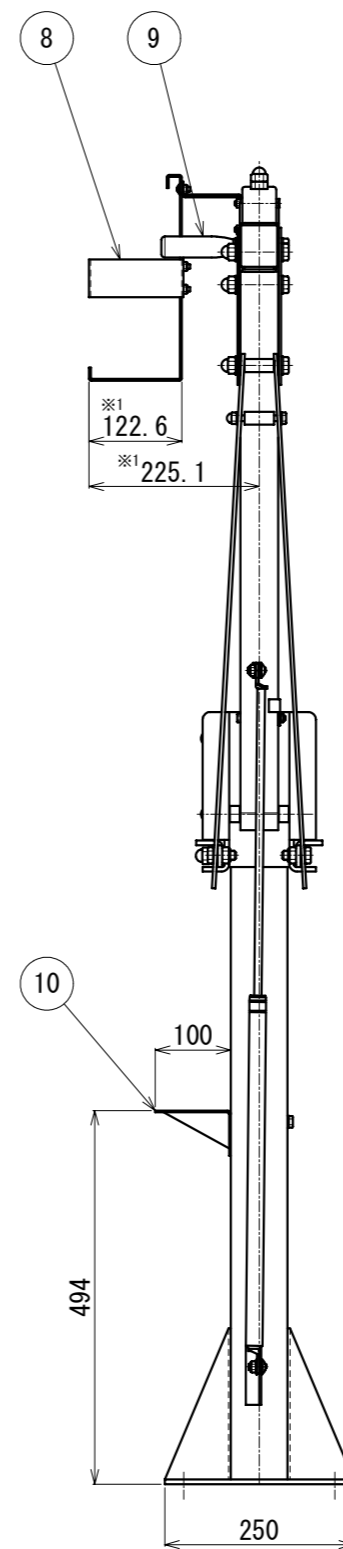
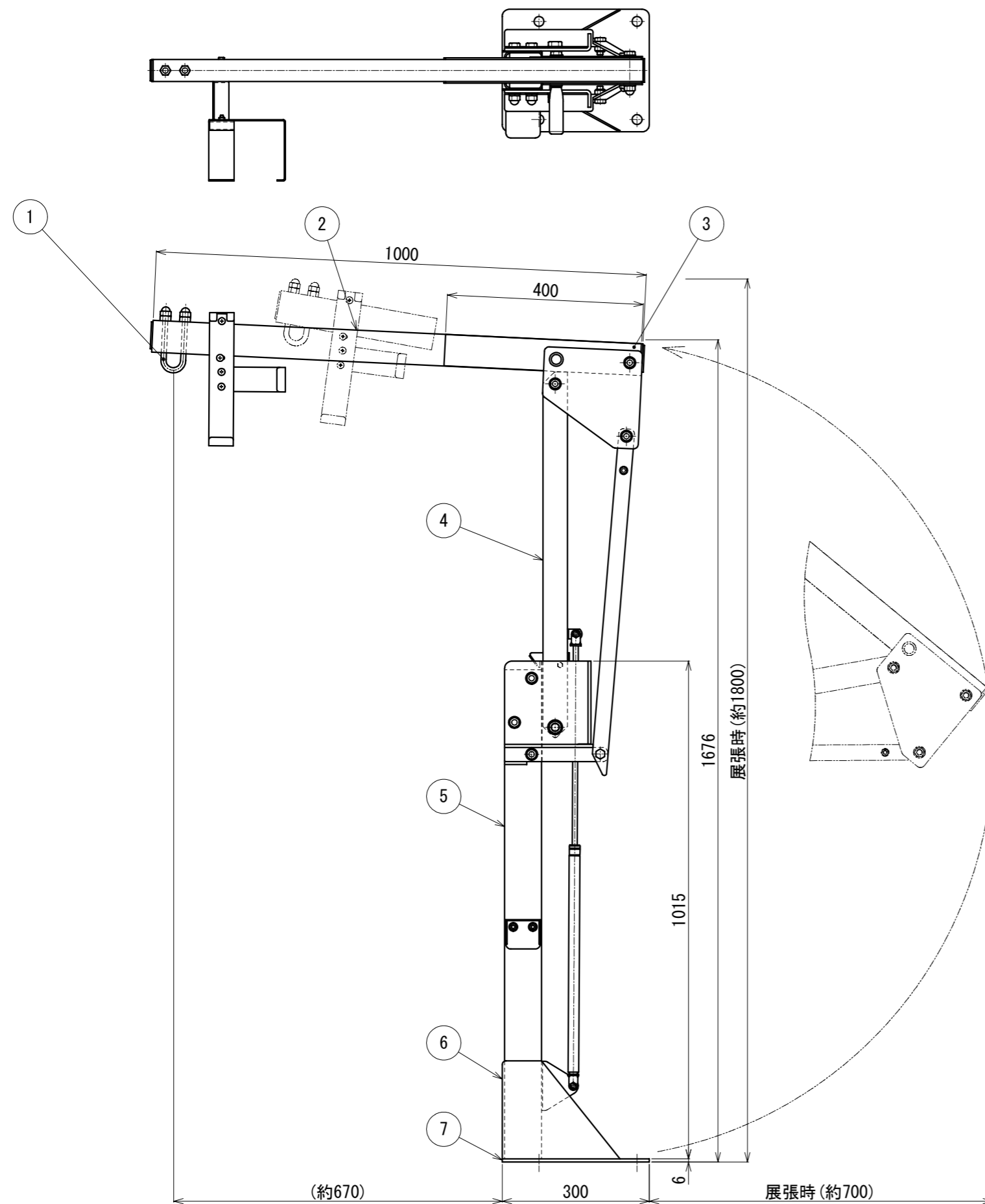


10	ステップ	SS400	t2.3 (焼付塗装)
9	ハンドル	ナイロン	品番:GTF-28-M12
8	リールホルダー	SS400	t2.3(クロムメッキ)
7	床ベース板	SS400	t6.0 (焼付塗装)
6	ベース補強板	SS400	t3.2 (焼付塗装)
5	ベース支柱	STKR400	□-75×75×3.2 (焼付塗装)
4	回転支柱	STKR400	□-50×50×3.2 (クロムメッキ)
3	アーム補強板	SS400	t3.2(クロムメッキ)
2	アーム	STKR400	□-65×45×3.2(クロムメッキ)
1	吊環	SUS304	φ10.5
符号	名称	材質	備考
設計	製図	検図	担当
		承認	図番

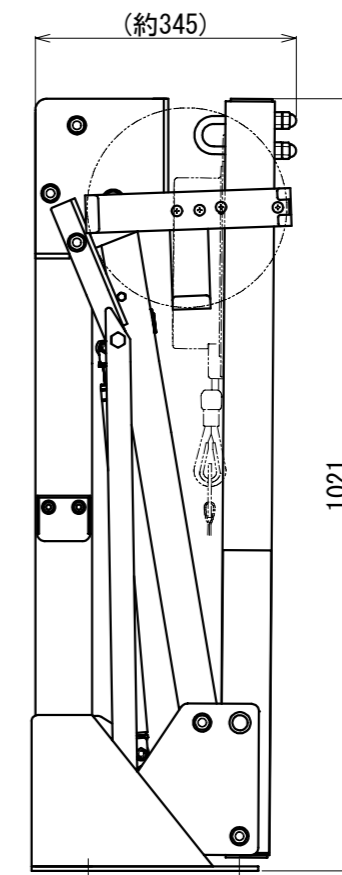
評定番号:評28-008号

※1 本図は、緩降機ロープ長 20m以下用を示す。(21m以上はリールホルダーの幅が192.6となります。)

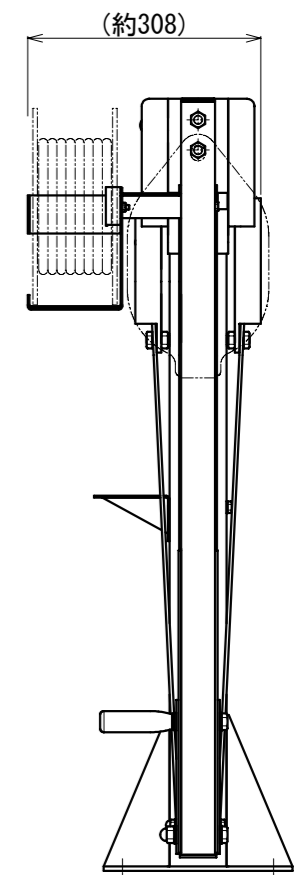
工事名				
図名	D1-900床 右付金具			
	商品コード: 11030374			
縮尺				
1:10 (A3)		2022/5/18		
		E000072-03		
		ORIRO		



ベース部



収納状態



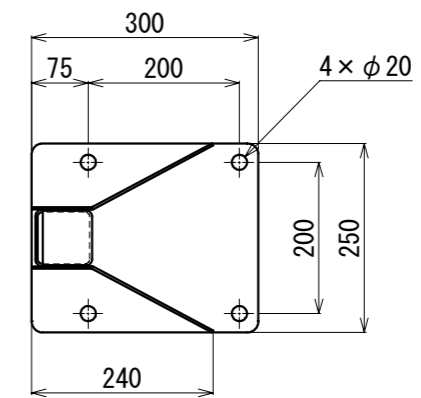
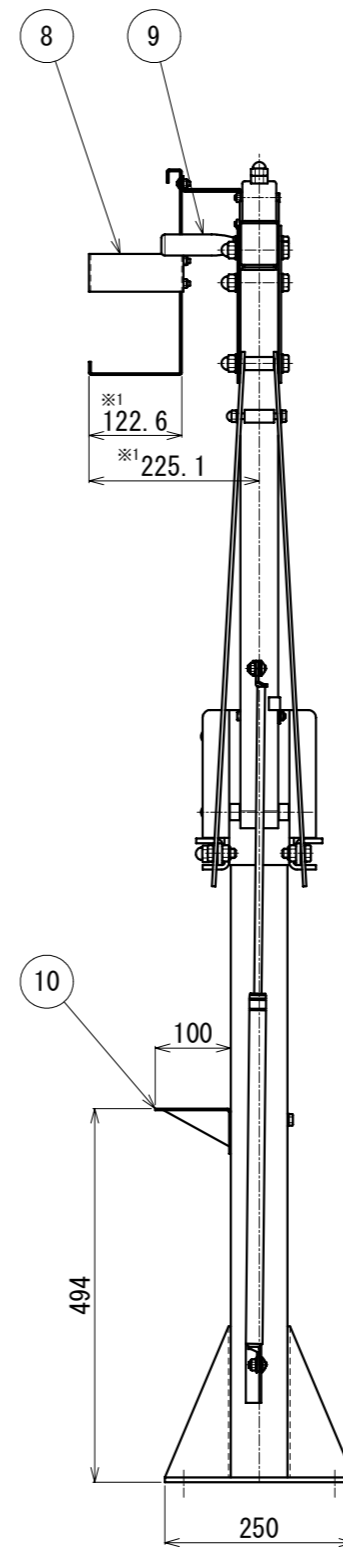
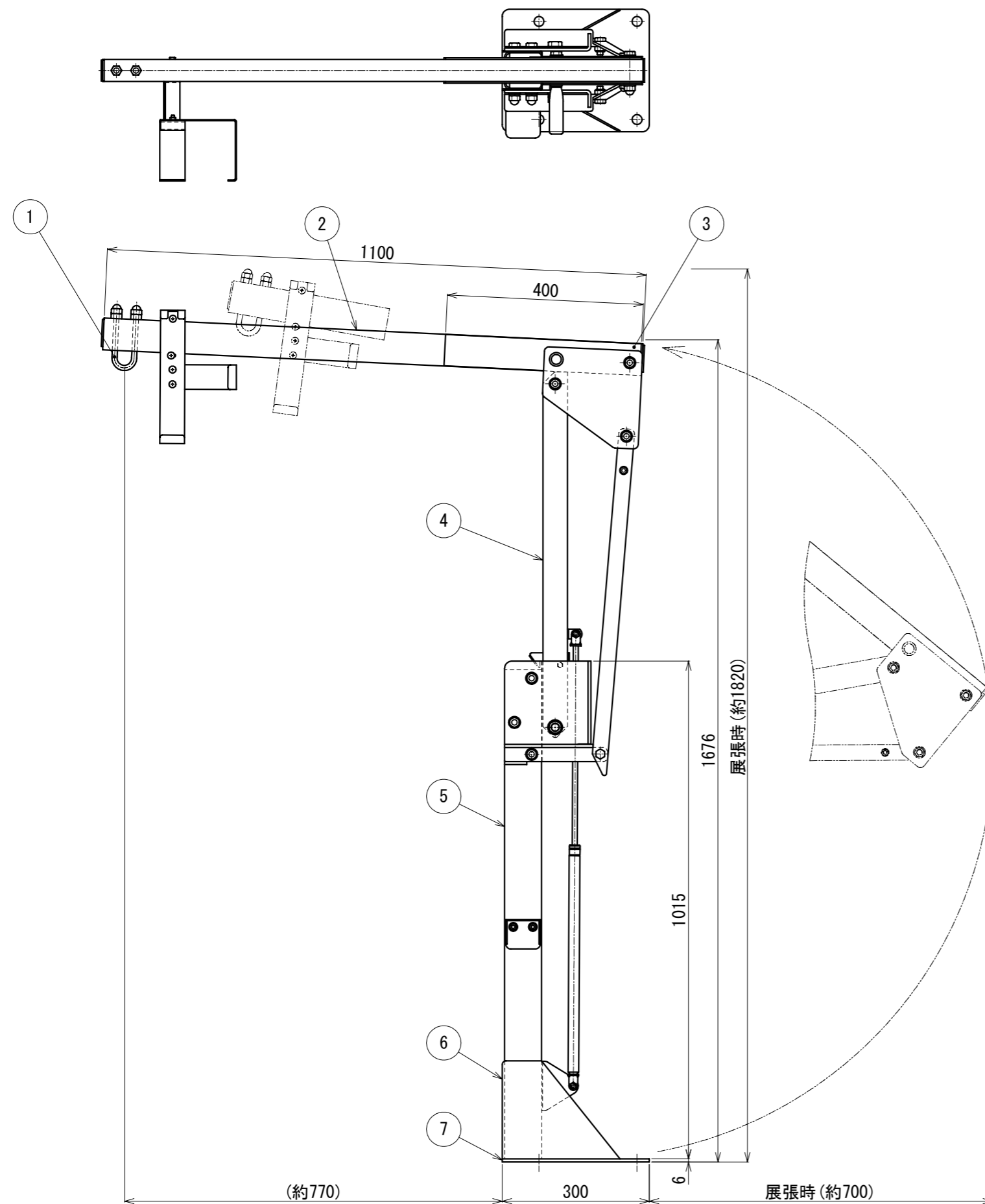
10	ステップ	SS400	t2.3 (焼付塗装)
9	ハンドル	ナイロン	品番:GTF-28-M12
8	リールホルダー	SS400	t2.3 (クロムメッキ)
7	床ベース板	SS400	t6.0 (焼付塗装)
6	ベース補強板	SS400	t3.2 (焼付塗装)
5	ベース支柱	STKR400	□-75×75×3.2 (焼付塗装)
4	回転支柱	STKR400	□-50×50×3.2 (クロムメッキ)
3	アーム補強板	SS400	t3.2 (クロムメッキ)
2	アーム	STKR400	□-65×45×3.2 (クロムメッキ)
1	吊環	SUS304	φ10.5
符号	名称	材質	備考
設計	製図	検図	担当
		承認	図番

評定番号:評28-008号

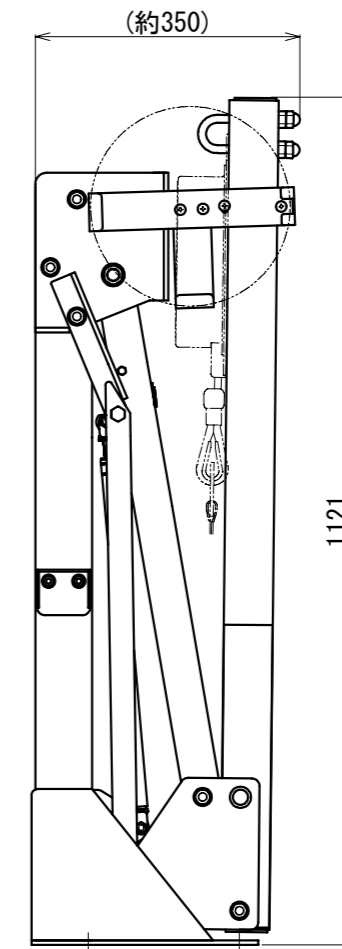
※1 本図は、緩降機ロープ長 20m以下用を示す。(21m以上はリールホルダーの幅が192.6となります。)

工事名				
図名	D1-1000床 右付金具			縮尺
	商品コード: 11030376			1:10 (A3)
			2022/5/18	
			ORIRO	

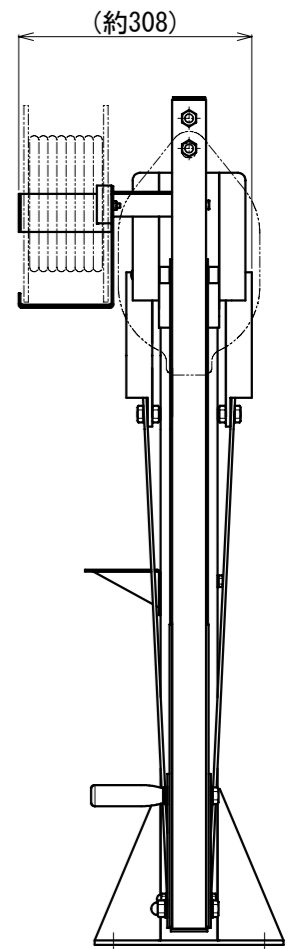
E000074-03



ベース部



収納状態

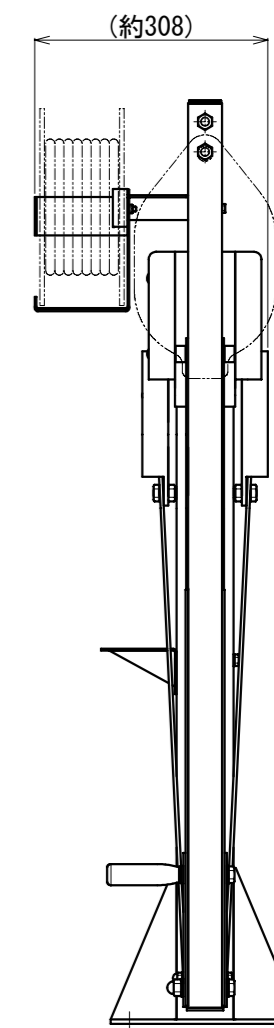
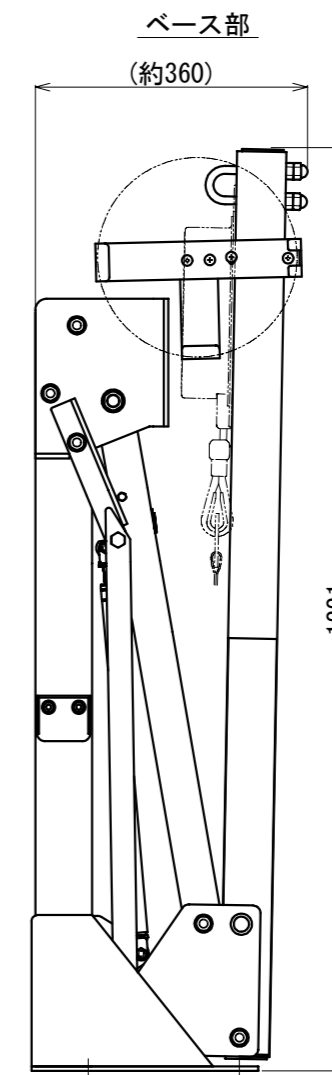
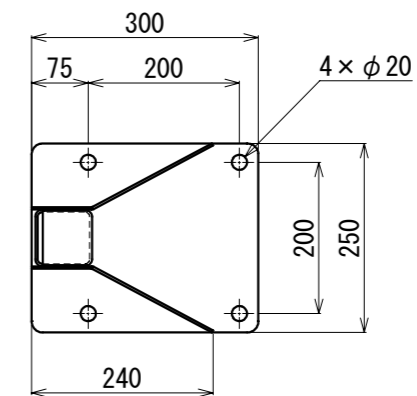
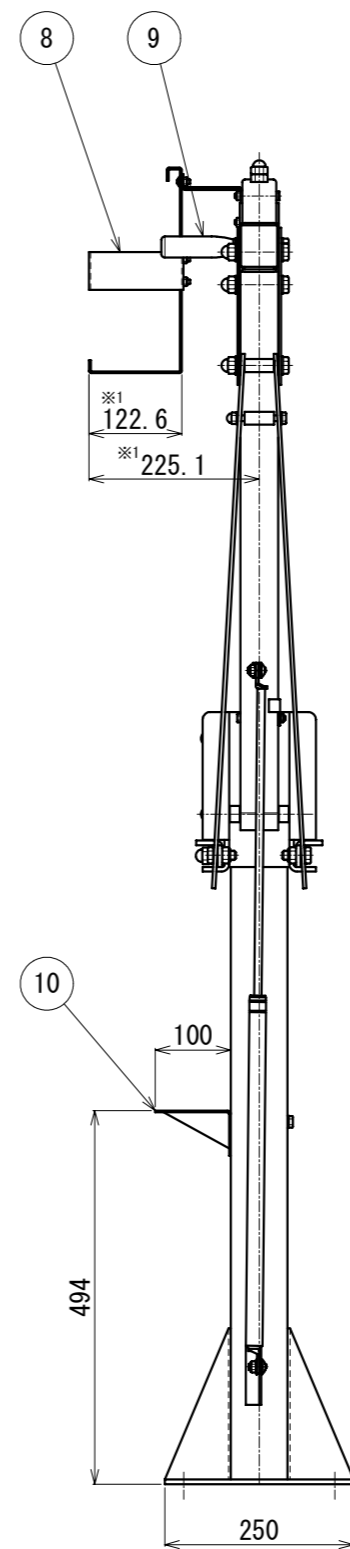
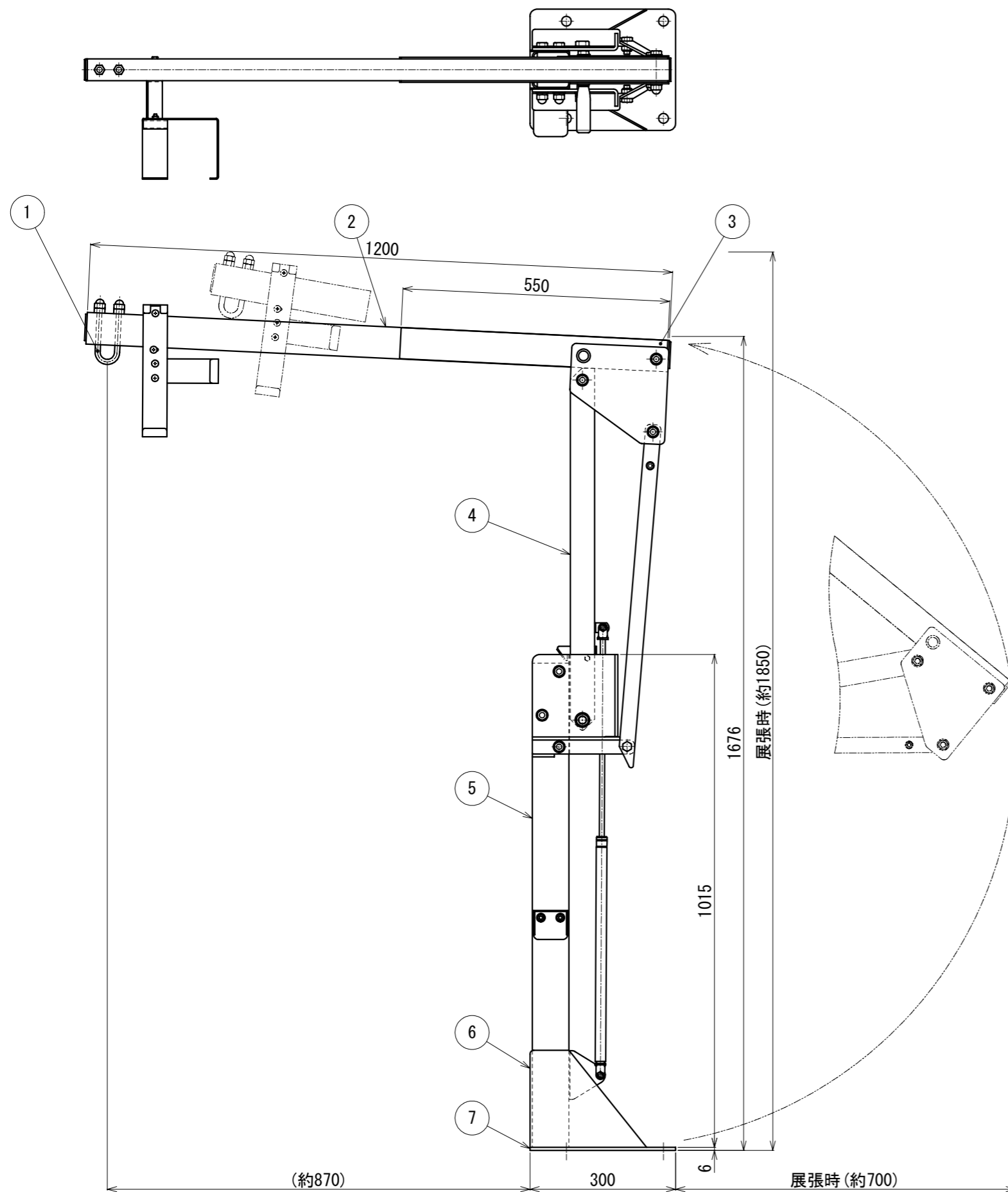


10	ステップ	SS400	t2.3 (焼付塗装)
9	ハンドル	ナイロン	品番:GTF-28-M12
8	リールホルダー	SS400	t2.3(クロムメッキ)
7	床ベース板	SS400	t6.0 (焼付塗装)
6	ベース補強板	SS400	t3.2 (焼付塗装)
5	ベース支柱	STKR400	□-75×75×3.2 (焼付塗装)
4	回転支柱	STKR400	□-50×50×3.2 (クロムメッキ)
3	アーム補強板	SS400	t3.2(クロムメッキ)
2	アーム	STKR400	□-65×45×3.2(クロムメッキ)
1	吊環	SUS304	φ10.5
符号	名称	材質	備考
設計	製図	検図	担当
		承認	図番

評定番号:評28-008号

※1 本図は、緩降機ロープ長 20m以下用を示す。(21m以上はリールホルダーの幅が192.6となります。)

工事名				
図名	D1-1100床 右付金具			
	商品コード: 11030378			
縮尺		2022/5/18		E000076-03
1:10 (A3)				
			2022/5/18	ORIRO



10	ステップ	SS400	t2.3 (焼付塗装)
9	ハンドル	ナイロン	品番:GTF-28-M12
8	リールホルダー	SS400	t2.3(クロムメッキ)
7	床ベース板	SS400	t6.0 (焼付塗装)
6	ベース補強板	SS400	t3.2 (焼付塗装)
5	ベース支柱	STKR400	□-75×75×3.2 (焼付塗装)
4	回転支柱	STKR400	□-50×50×3.2 (クロムメッキ)
3	アーム補強板	SS400	t3.2(クロムメッキ)
2	アーム	STKR400	□-65×45×3.2(クロムメッキ)
1	吊環	SUS304	φ10.5
符号	名称	材質	備考
設計	製図	検図	担当
		承認	図番

評定番号:評28-008号

※1 本図は、緩降機ロープ長 20m以下用を示す。(21m以上はリールホルダーの幅が192.6となります。)

工事名				
図名	D1-1200床 右付金具			
	商品コード: 11030380			
縮尺				
1:10 (A3)				
		2022/5/18		
		E000078-03		
		ORIRO		