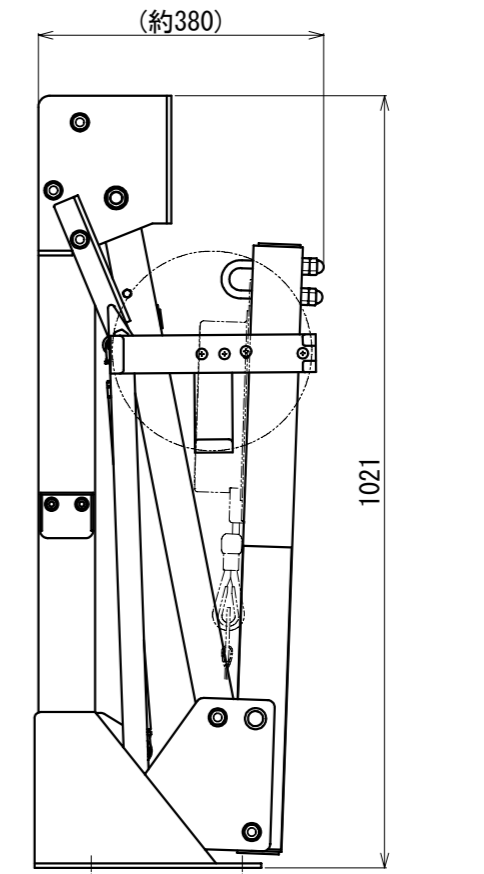
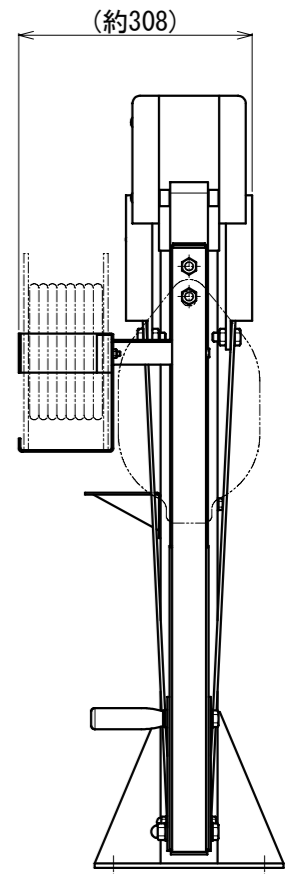


ベース部



収納状態



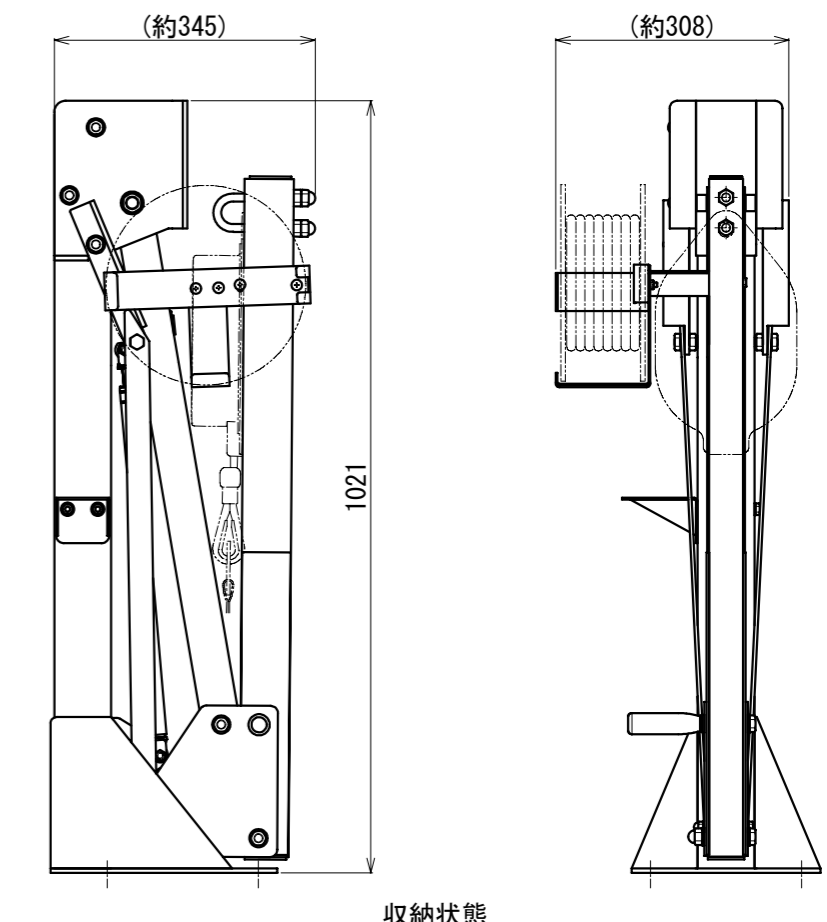
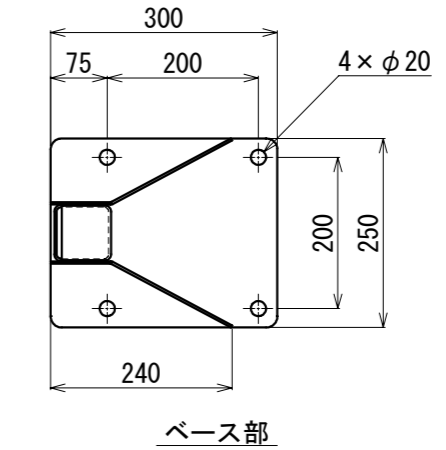
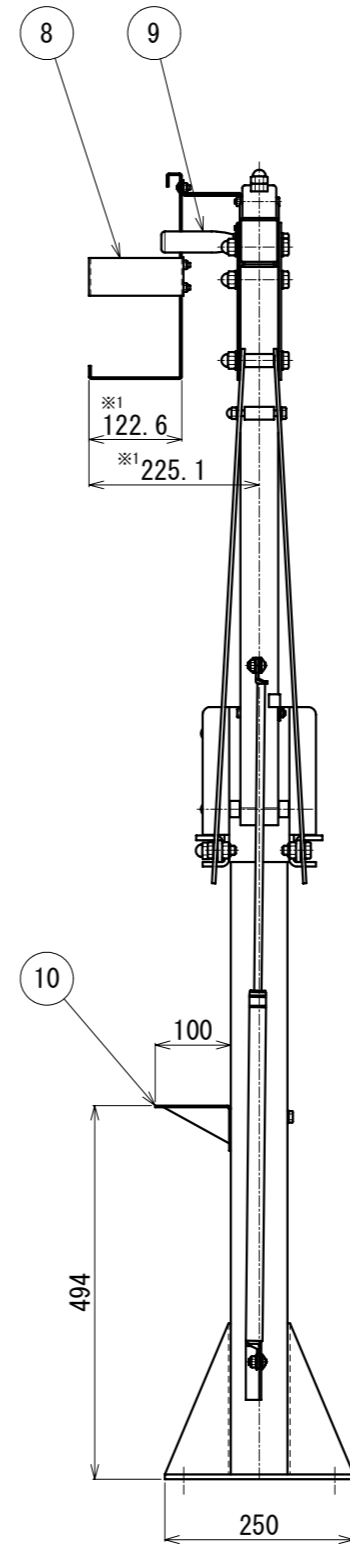
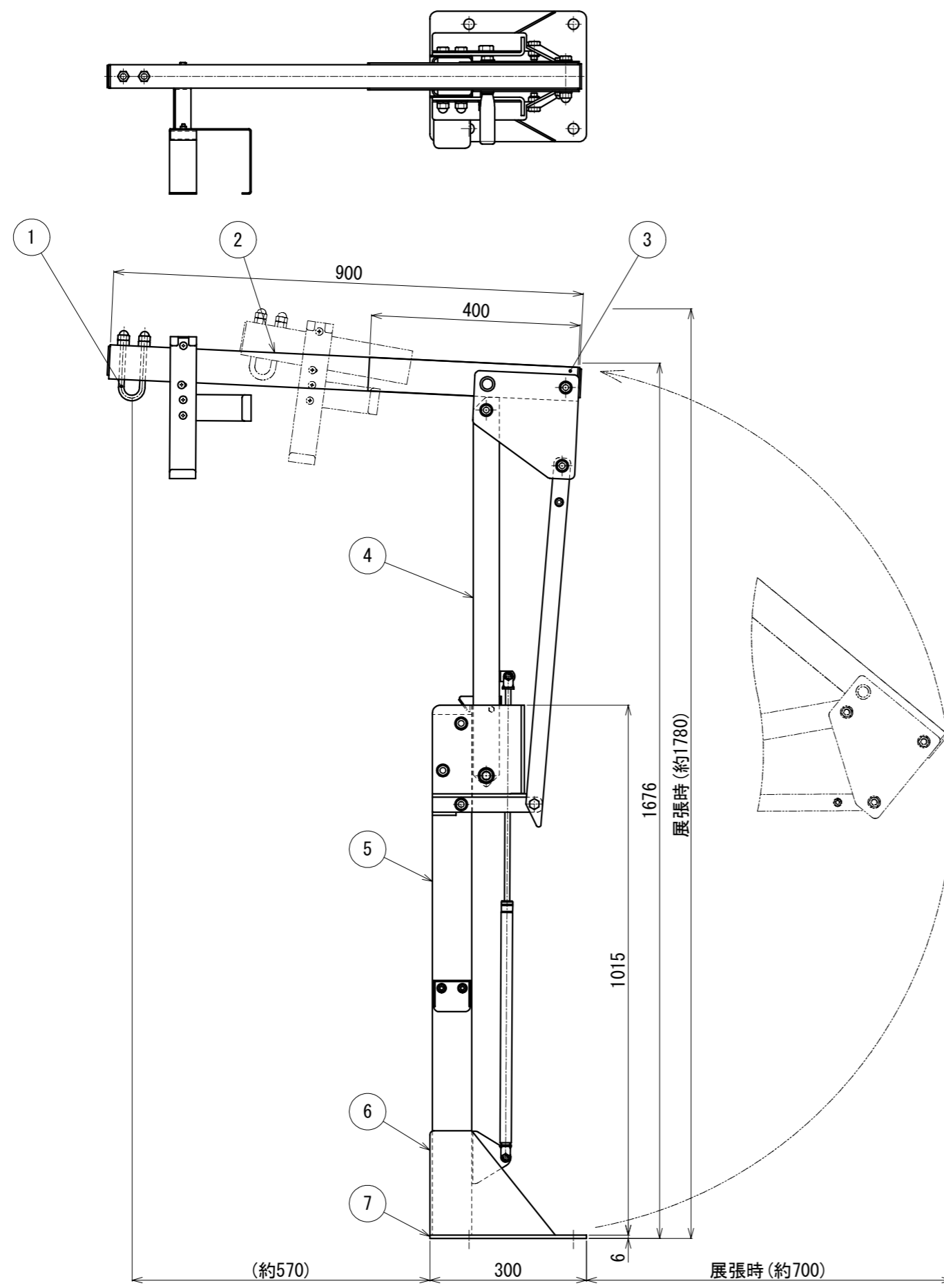
10	ステップ	SS400	t2.3 (焼付塗装)
9	ハンドル	ナイロン	品番: GTF-28-M12
8	リールホルダー	SS400	t2.3 (クロムメッキ)
7	床ベース板	SS400	t6.0 (焼付塗装)
6	ベース補強板	SS400	t3.2 (焼付塗装)
5	ベース支柱	STKR400	□-75×75×3.2 (焼付塗装)
4	回転支柱	STKR400	□-50×50×3.2 (クロムメッキ)
3	アーム補強板	SS400	t3.2 (クロムメッキ)
2	アーム	STKR400	□-65×45×3.2 (クロムメッキ)
1	吊環	SUS304	φ10.5
符号	名称	材質	備考
設計	製図	検図	担当
		承認	図番

評定番号: 評28-008号 (調速機 ロープ長 3~31m対応)

※1 本図は、緩降機ロープ長 20m以下用を示す。(21m以上はリールホルダーの幅が192.6となります。)

工事名	D1-800床 右付金具			
	商品コード: 11030372			
図名	縮尺	2022/11/25	ORIRO	
	1:10 (A3)			

日吉	佐藤				E000070-04
/ /	22/11/25	22/11/25	/ /	/ /	



10	ステップ	SS400	t2.3 (焼付塗装)
9	ハンドル	ナイロン	品番:GTF-28-M12
8	リールホルダー	SS400	t2.3 (クロムメッキ)
7	床ベース板	SS400	t6.0 (焼付塗装)
6	ベース補強板	SS400	t3.2 (焼付塗装)
5	ベース支柱	STKR400	□-75×75×3.2 (焼付塗装)
4	回転支柱	STKR400	□-50×50×3.2 (クロムメッキ)
3	アーム補強板	SS400	t3.2 (クロムメッキ)
2	アーム	STKR400	□-65×45×3.2 (クロムメッキ)
1	吊環	SUS304	φ10.5
符号	名称	材質	備考
設計	製図	検図	担当
		承認	図番

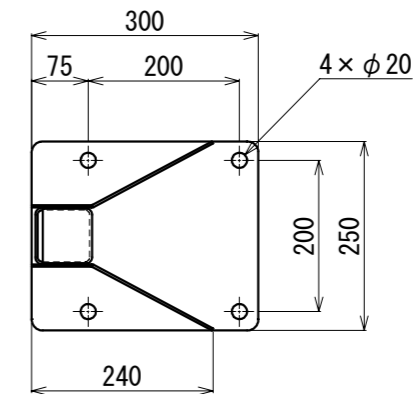
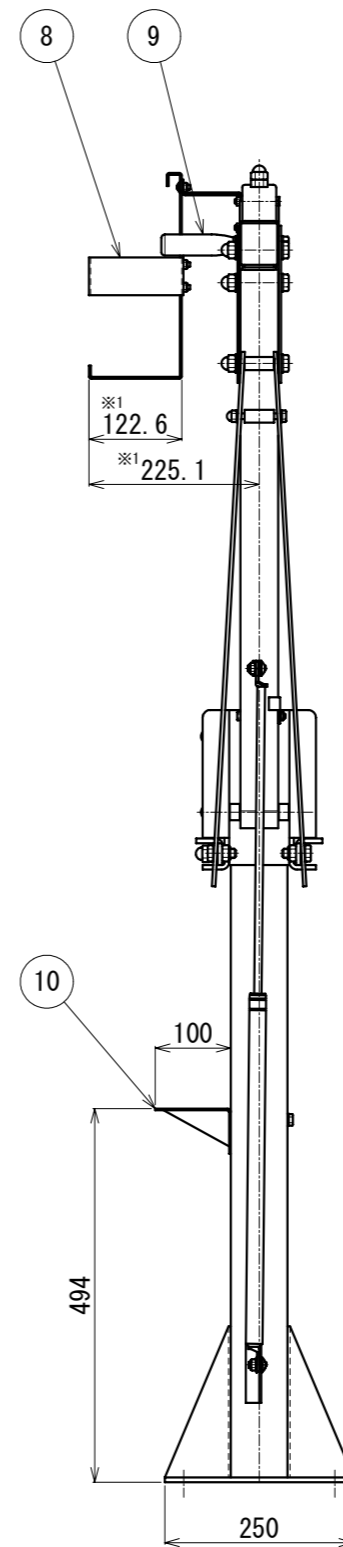
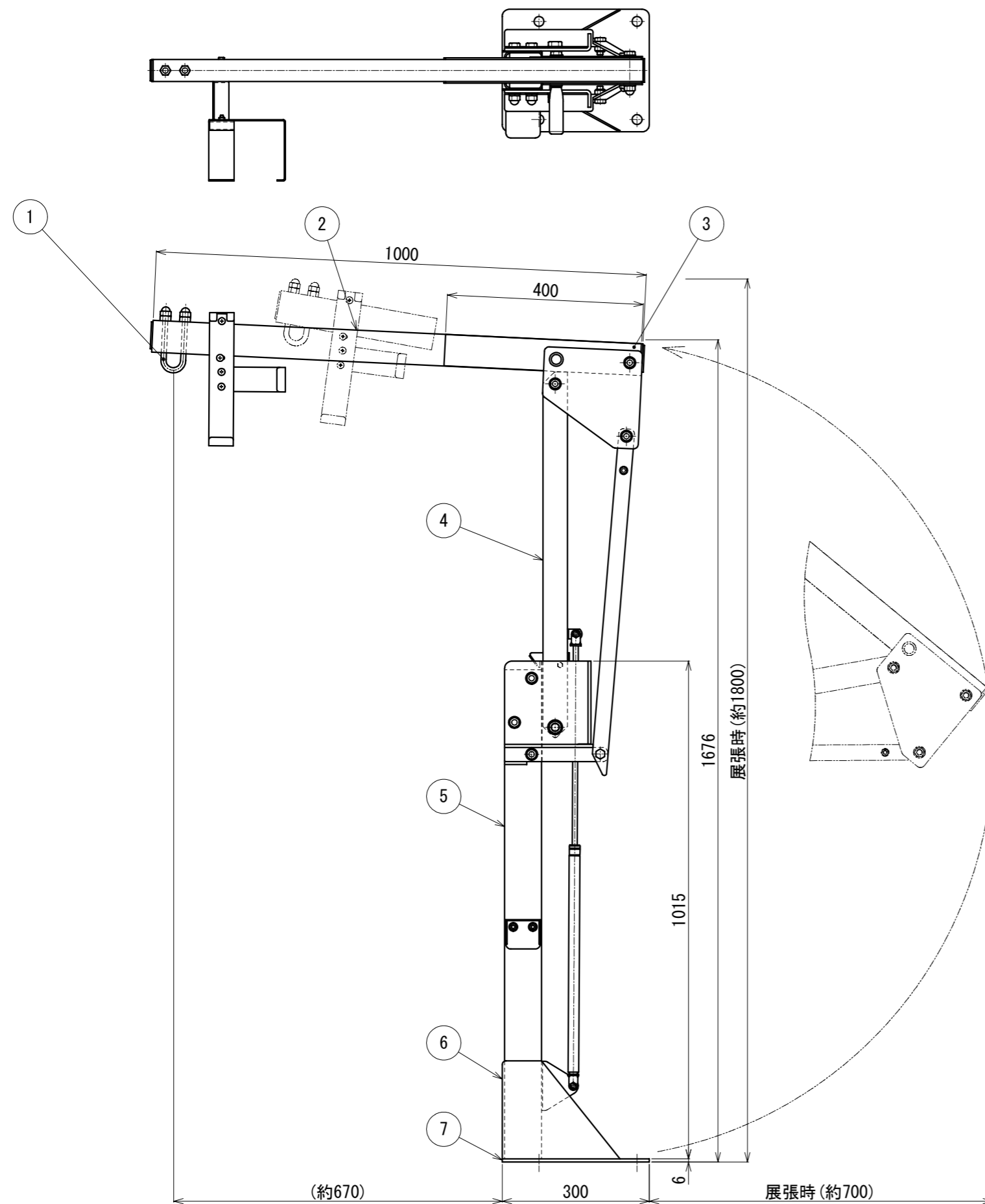
評定番号:評28-008号 (調速機 ロープ長 3~31m対応)

※1 本図は、緩降機ロープ長 20m以下用を示す。(21m以上はリールホルダーの幅が192.6となります。)

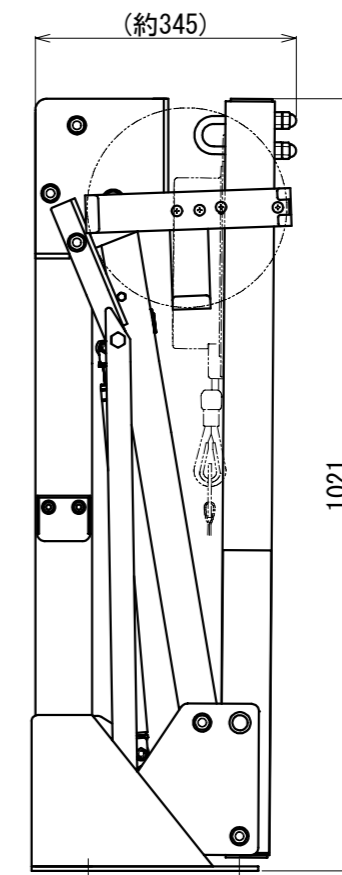
工事名				
図名	D1-900床 右付金具			縮尺
	商品コード: 11030374			1:10 (A3)
			2022/11/25	
			<b>ORIRO</b>	

日吉 佐藤  
22/11/25 22/11/25

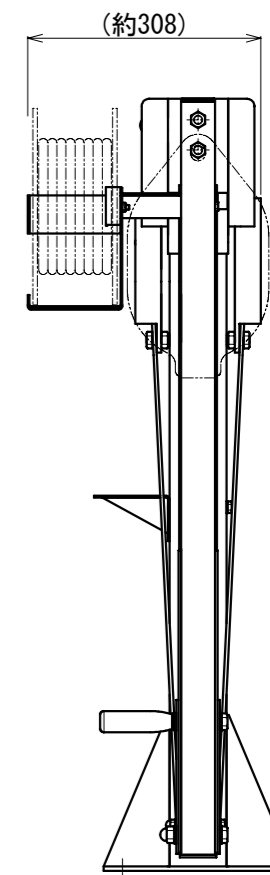
E000072-04



ベース部



収納状態



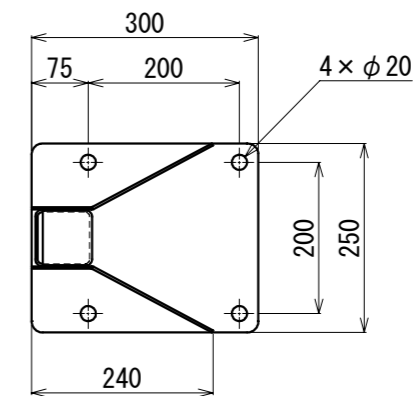
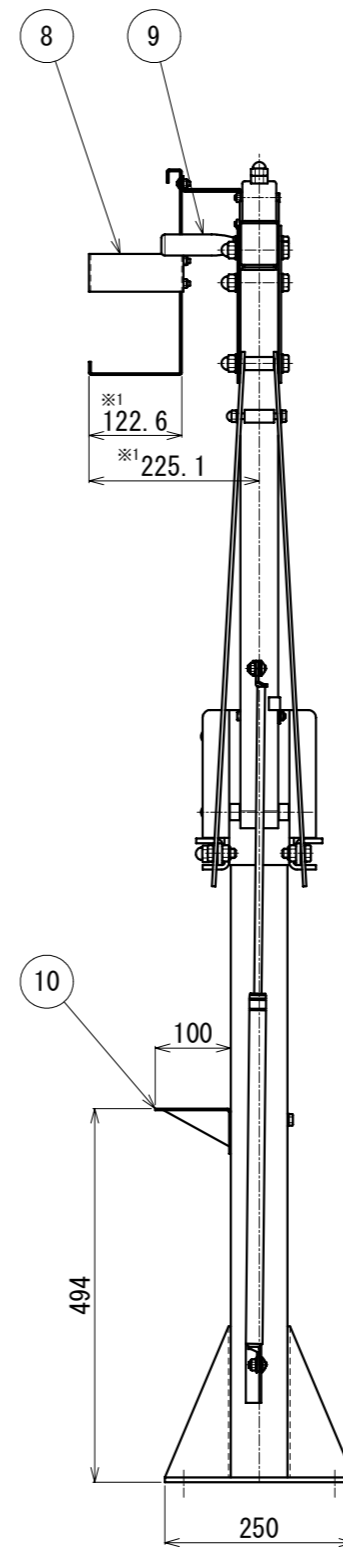
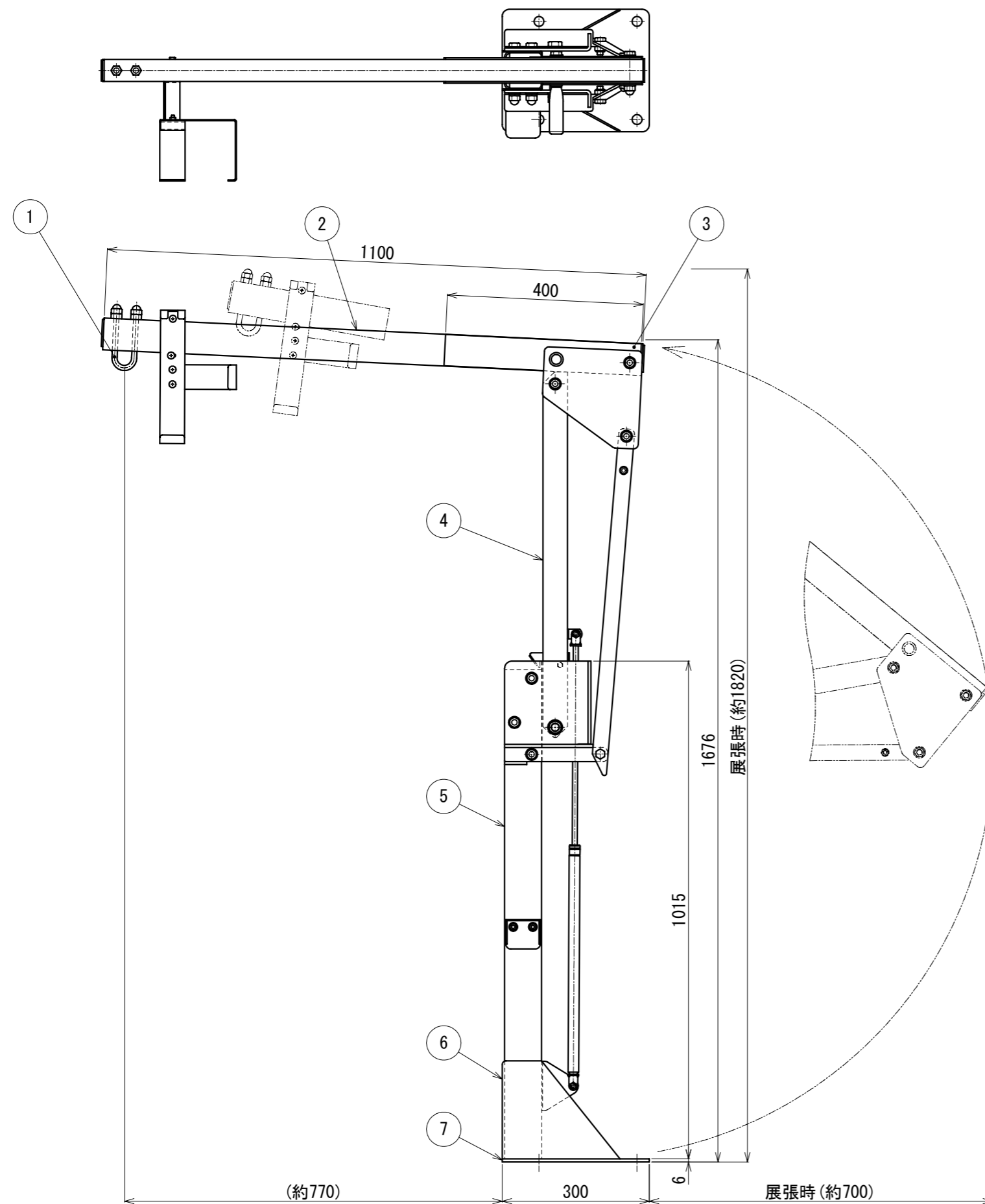
10	ステップ	SS400	t2.3 (焼付塗装)
9	ハンドル	ナイロン	品番:GTF-28-M12
8	リールホルダー	SS400	t2.3(クロムメッキ)
7	床ベース板	SS400	t6.0 (焼付塗装)
6	ベース補強板	SS400	t3.2 (焼付塗装)
5	ベース支柱	STKR400	□-75×75×3.2 (焼付塗装)
4	回転支柱	STKR400	□-50×50×3.2(クロムメッキ)
3	アーム補強板	SS400	t3.2(クロムメッキ)
2	アーム	STKR400	□-65×45×3.2(クロムメッキ)
1	吊環	SUS304	φ10.5
符号	名称	材質	備考
設計	製図	検図	担当
		承認	図番

評定番号:評28-008号 (調速機 ロープ長 3~31m対応)

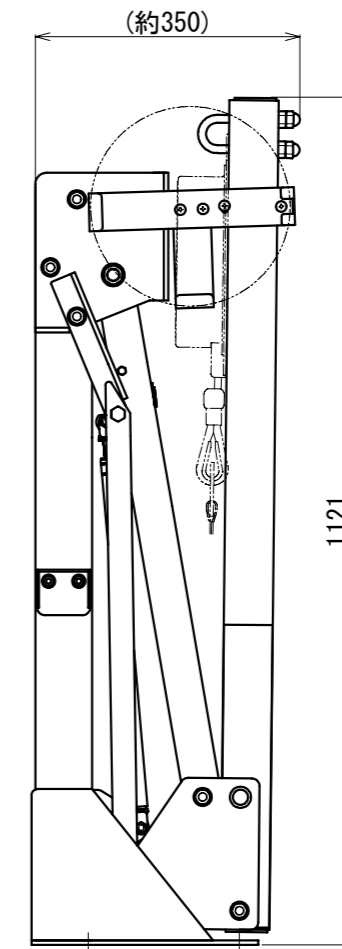
※1 本図は、緩降機ロープ長 20m以下用を示す。(21m以上はリールホルダーの幅が192.6となります。)

工事名				
図名	D1-1000床 右付金具			縮尺
	商品コード: 11030376			1:10 (A3)
			2022/11/25	
			<b>ORIRO</b>	

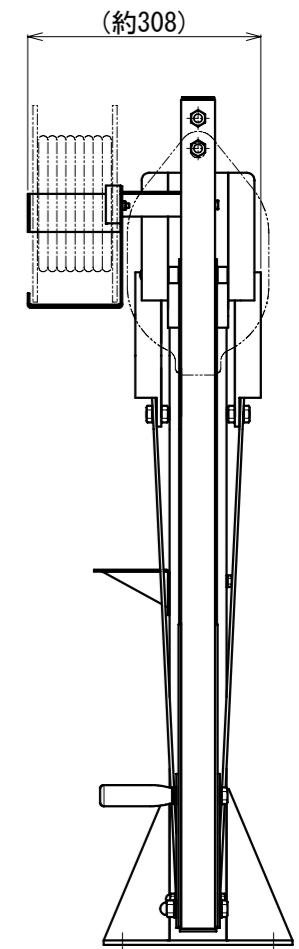
E000074-04



ベース部



収納状態



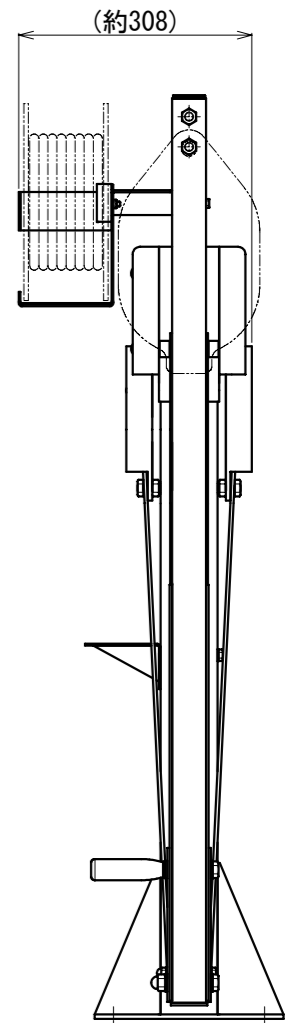
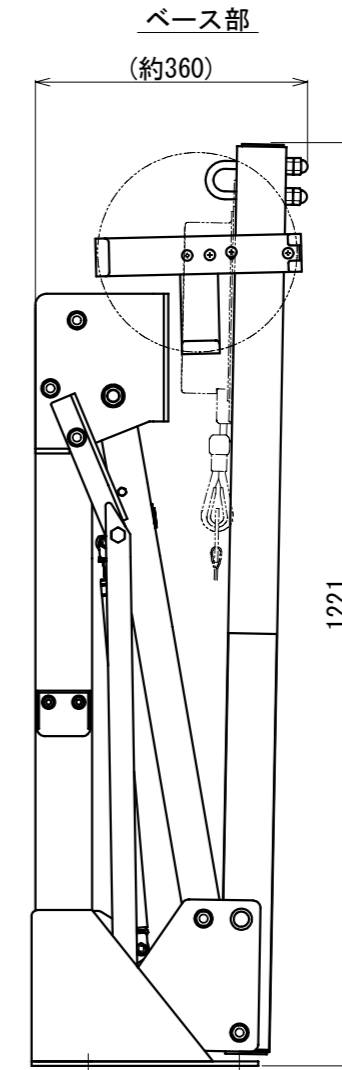
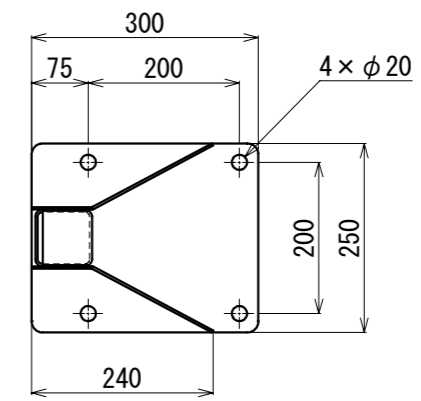
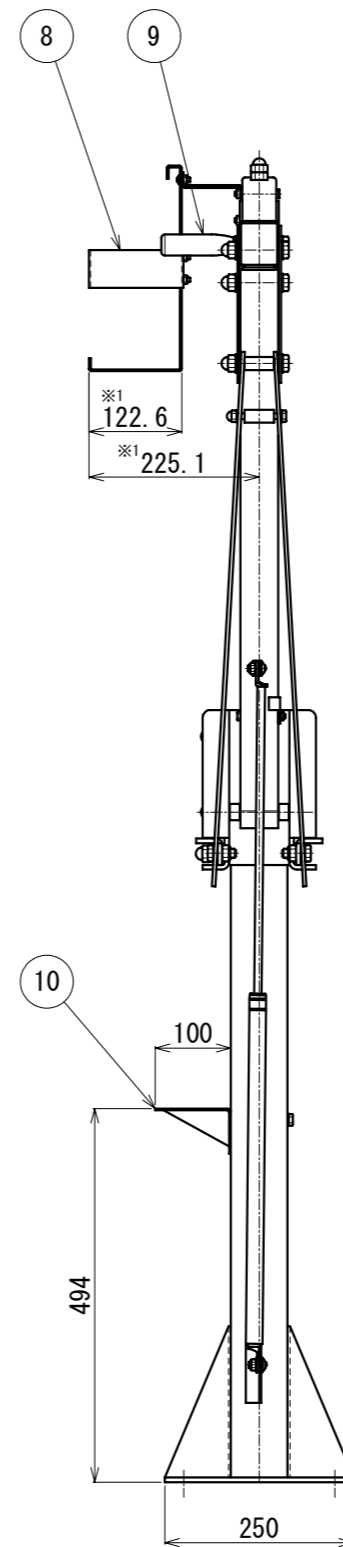
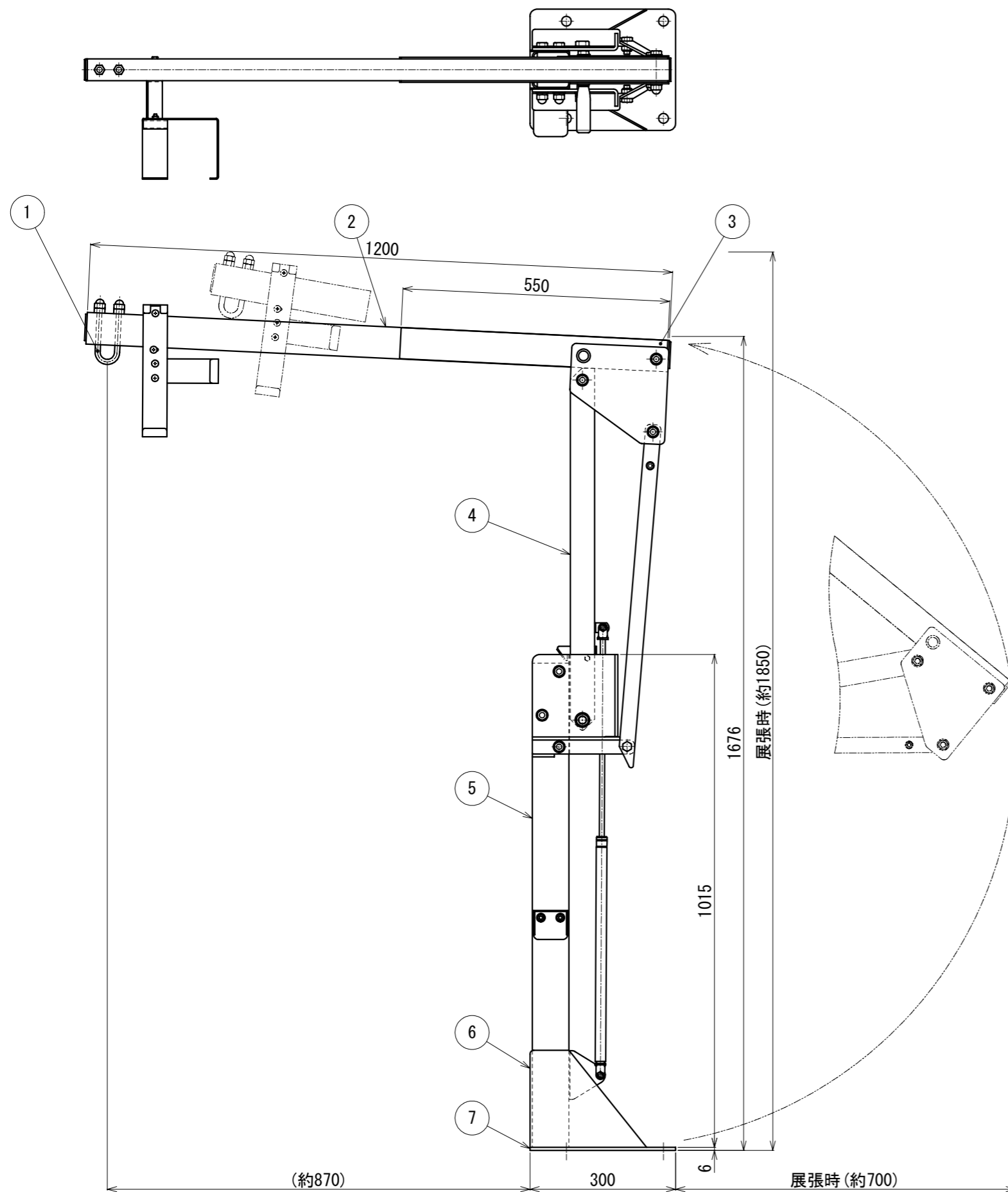
10	ステップ	SS400	t2.3 (焼付塗装)
9	ハンドル	ナイロン	品番:GTF-28-M12
8	リールホルダー	SS400	t2.3(クロムメッキ)
7	床ベース板	SS400	t6.0 (焼付塗装)
6	ベース補強板	SS400	t3.2 (焼付塗装)
5	ベース支柱	STKR400	□-75×75×3.2 (焼付塗装)
4	回転支柱	STKR400	□-50×50×3.2 (クロムメッキ)
3	アーム補強板	SS400	t3.2(クロムメッキ)
2	アーム	STKR400	□-65×45×3.2(クロムメッキ)
1	吊環	SUS304	φ10.5
符号	名称	材質	備考
設計	製図	検図	担当
		承認	図番

評定番号:評28-008号 (調速機 ロープ長 3~31m対応)

※1 本図は、緩降機ロープ長 20m以下用を示す。(21m以上はリールホルダーの幅が192.6となります。)

工事名				
図名	D1-1100床 右付金具			縮尺
	商品コード: 11030378			1:10 (A3)
			2022/11/25	
			<b>ORIRO</b>	

E000076-04



収納状態

10	ステップ	SS400	t2.3 (焼付塗装)
9	ハンドル	ナイロン	品番: GTF-28-M12
8	リールホルダー	SS400	t2.3 (クロムメッキ)
7	床ベース板	SS400	t6.0 (焼付塗装)
6	ベース補強板	SS400	t3.2 (焼付塗装)
5	ベース支柱	STKR400	□-75×75×3.2 (焼付塗装)
4	回転支柱	STKR400	□-50×50×3.2 (クロムメッキ)
3	アーム補強板	SS400	t3.2 (クロムメッキ)
2	アーム	STKR400	□-65×45×3.2 (クロムメッキ)
1	吊環	SUS304	φ10.5
符号	名称	材質	備考
設計	製図	検図	担当
		承認	図番

評定番号: 評28-008号 (調速機 ロープ長 3~31m対応)

※1 本図は、緩降機ロープ長 20m以下用を示す。(21m以上はリールホルダーの幅が192.6となります。)

工事名

図名

D1-1200床 右付金具

商品コード: 11030380

縮尺

1:10  
(A3)

2022/11/25

**ORIRO**

E000078-04