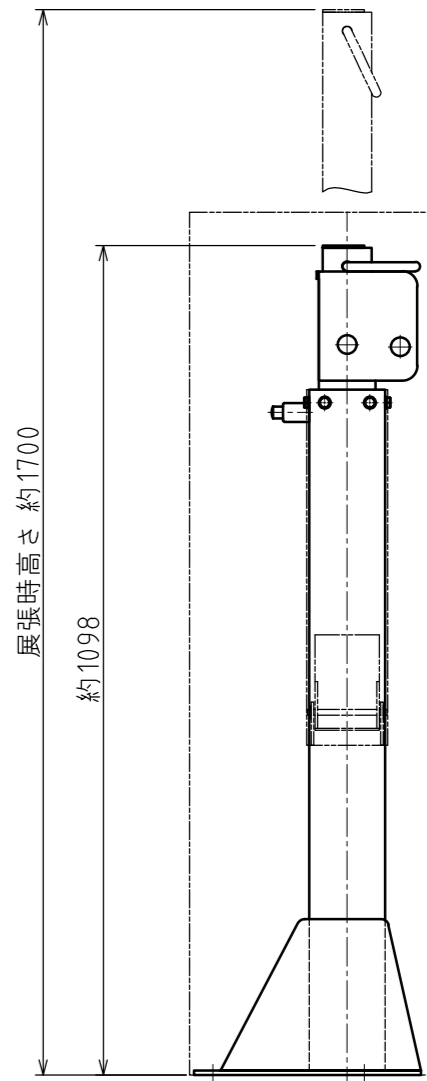
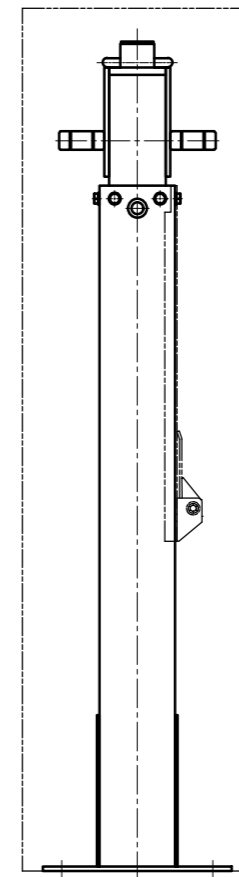
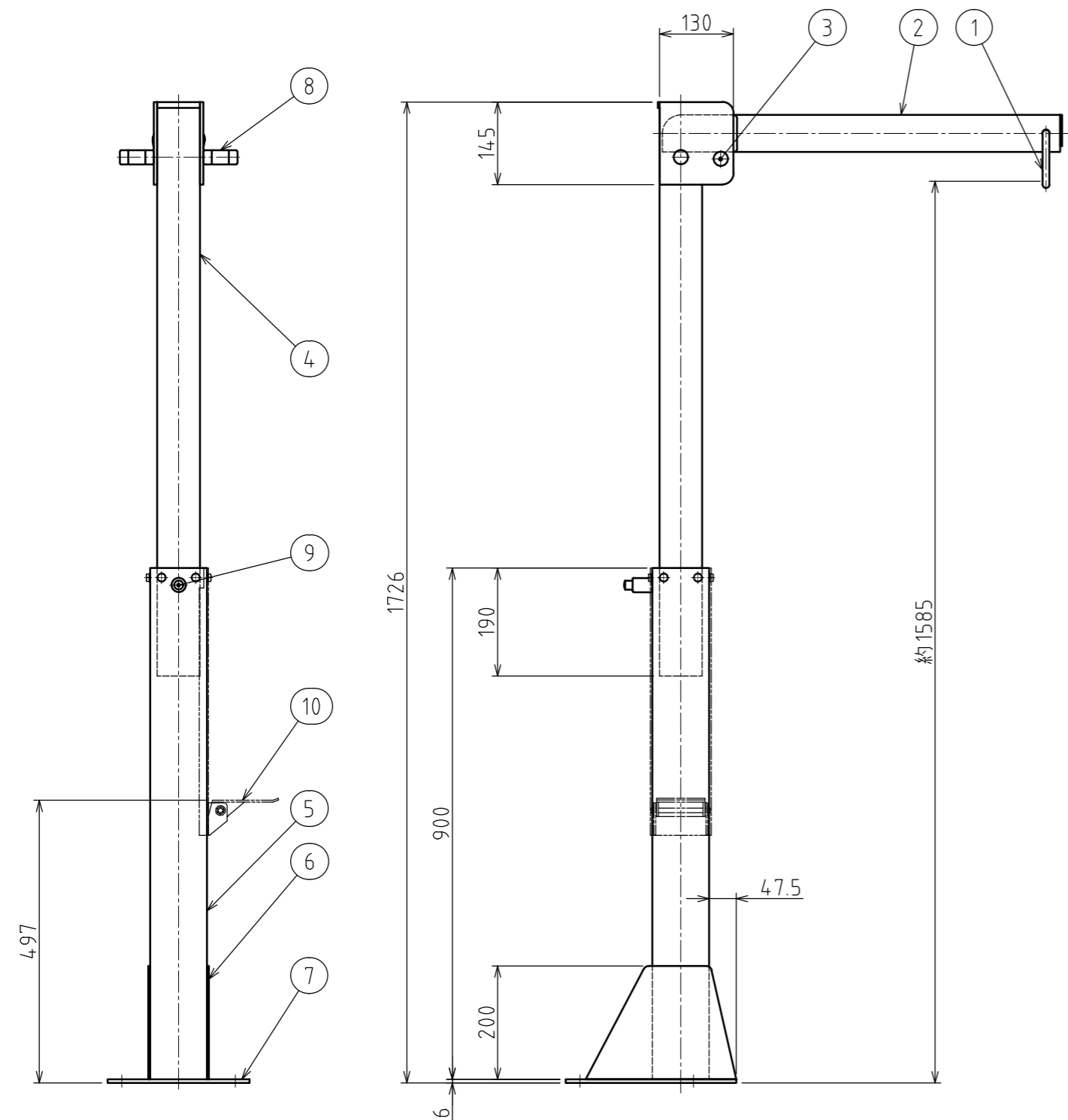
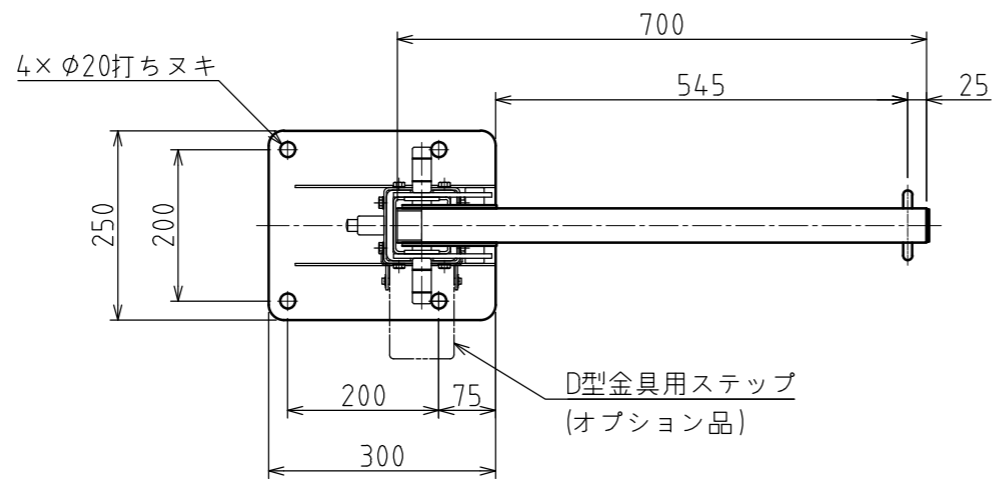


格納状態図

10	D型金具用ステップ(オプション品)	SS400	左右取付可能(焼付塗装)
9	ストッパー	SGDB	φ15.7(クロムメッキ)
8	握り棒	SGDB	φ25(クロムメッキ)
7	床ベース板	SS400	t6.0(焼付塗装)
6	支柱補強板	SS400	t3.2(焼付塗装)
5	支柱②	STKR400	□-100×100×3.2(焼付塗装)
4	支柱①	STKR400	□-75×75×2.3(クロムメッキ)
3	アーム受けピン	SGDB	φ25(クロムメッキ)
2	アーム	STKR400	□-65×45×3.2(クロムメッキ)
1	吊環	SGDB	φ12(クロムメッキ)

符号	名称	材質	備考
設計	製図	検図	担当
	承認		図番
	日吉	佐藤	
	2020/2/6	2020/2/6	
			E000061-02

工事名				
	D3-600床付金具			
図名	縮尺			2020/2/6
	1:10 (A3)			
				ORIRO



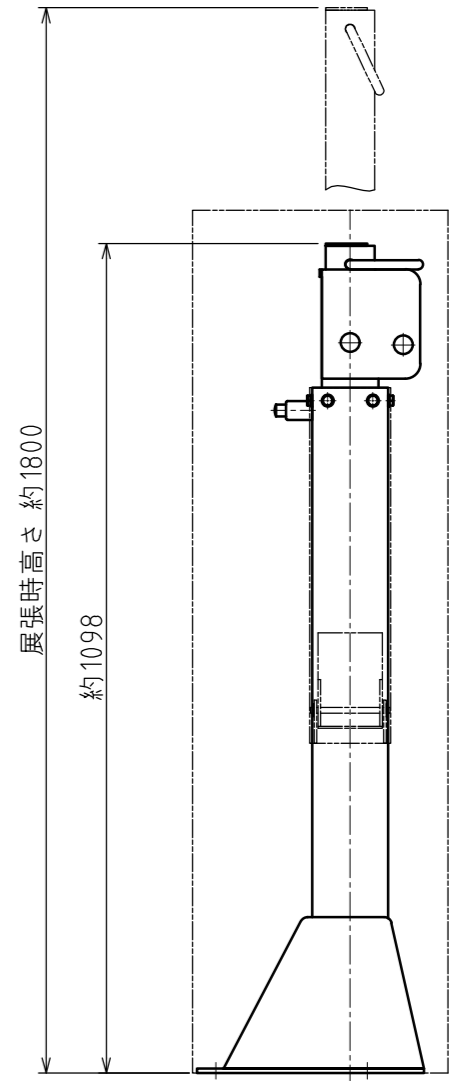
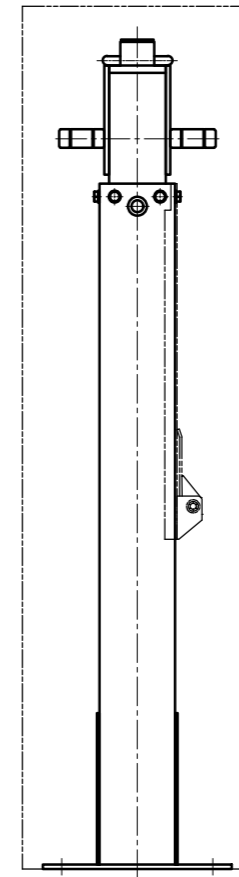
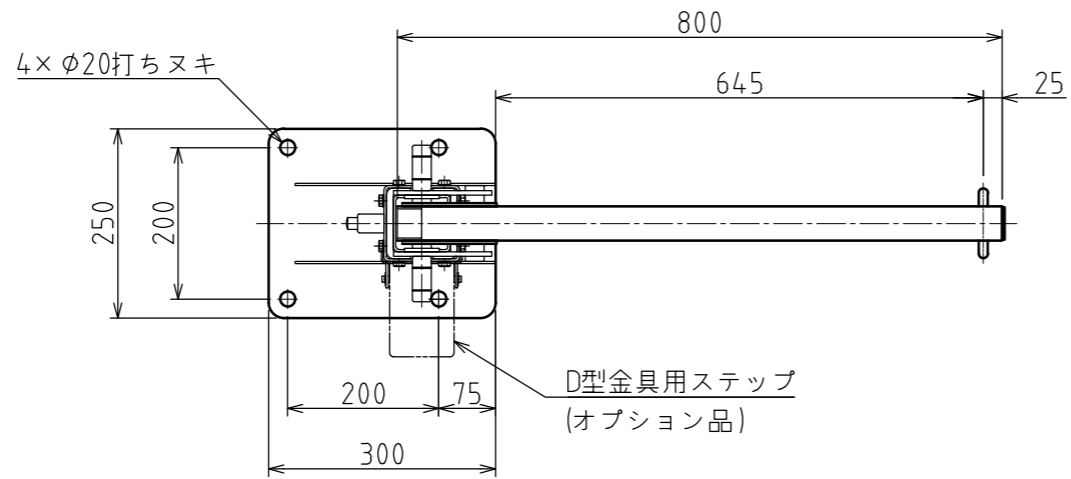
格納状態図

10	D型金具用ステップ(オプション品)	SS400	左右取付可能(焼付塗装)
9	ストッパー	SGDB	φ15.7(クロムメッキ)
8	握り棒	SGDB	φ25(クロムメッキ)
7	床ベース板	SS400	t6.0(焼付塗装)
6	支柱補強板	SS400	t3.2(焼付塗装)
5	支柱②	STKR400	□-100×100×3.2(焼付塗装)
4	支柱①	STKR400	□-75×75×2.3(クロムメッキ)
3	アーム受けピン	SGDB	φ25(クロムメッキ)
2	アーム	STKR400	□-65×45×3.2(クロムメッキ)
1	吊環	SGDB	φ12(クロムメッキ)

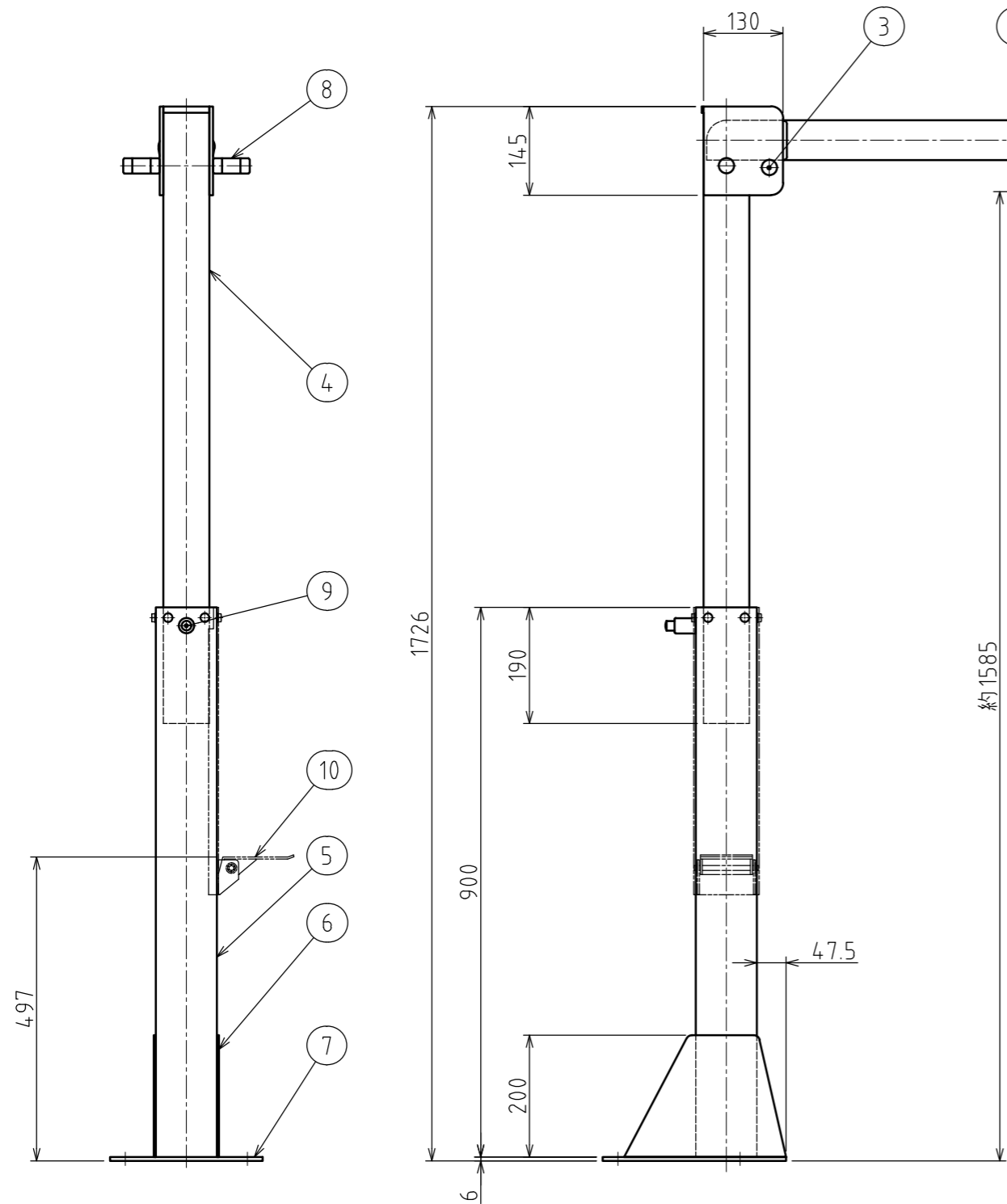
符号	名称	材質	備考
設計	製図	検図	担当
	承認		図番

	日吉	佐藤			E000062-02
	2020/2/6	2020/2/6			

工事名	D3-700床付金具				
	縮尺	2020/2/6			ORIRO
図名	1:10 (A3)				



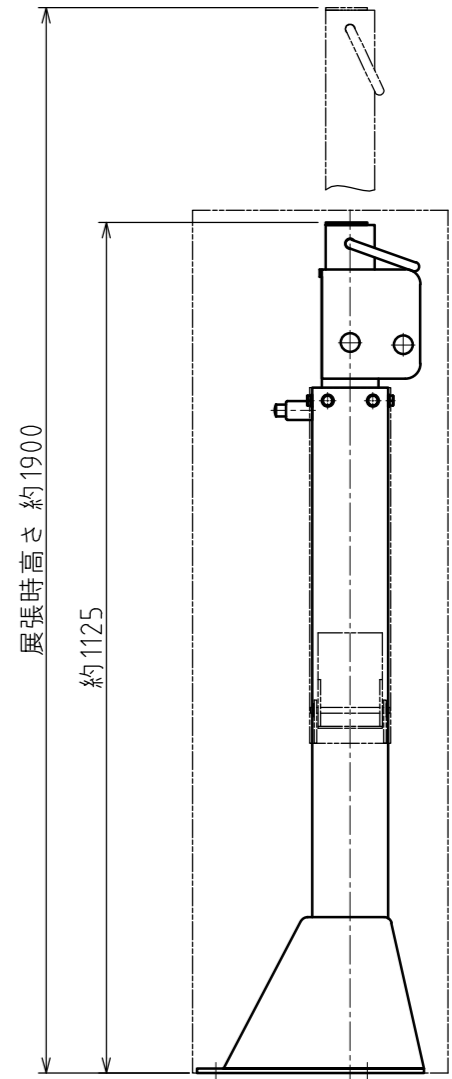
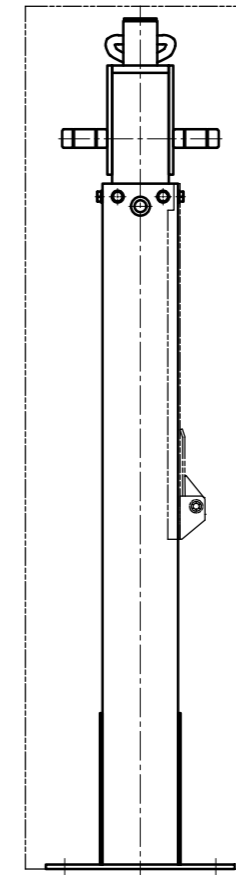
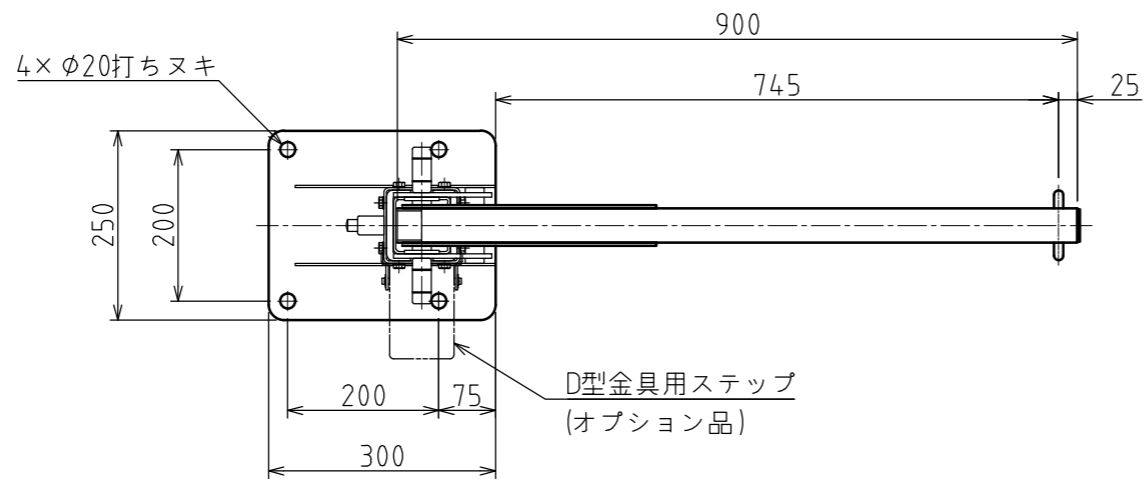
格納状態図



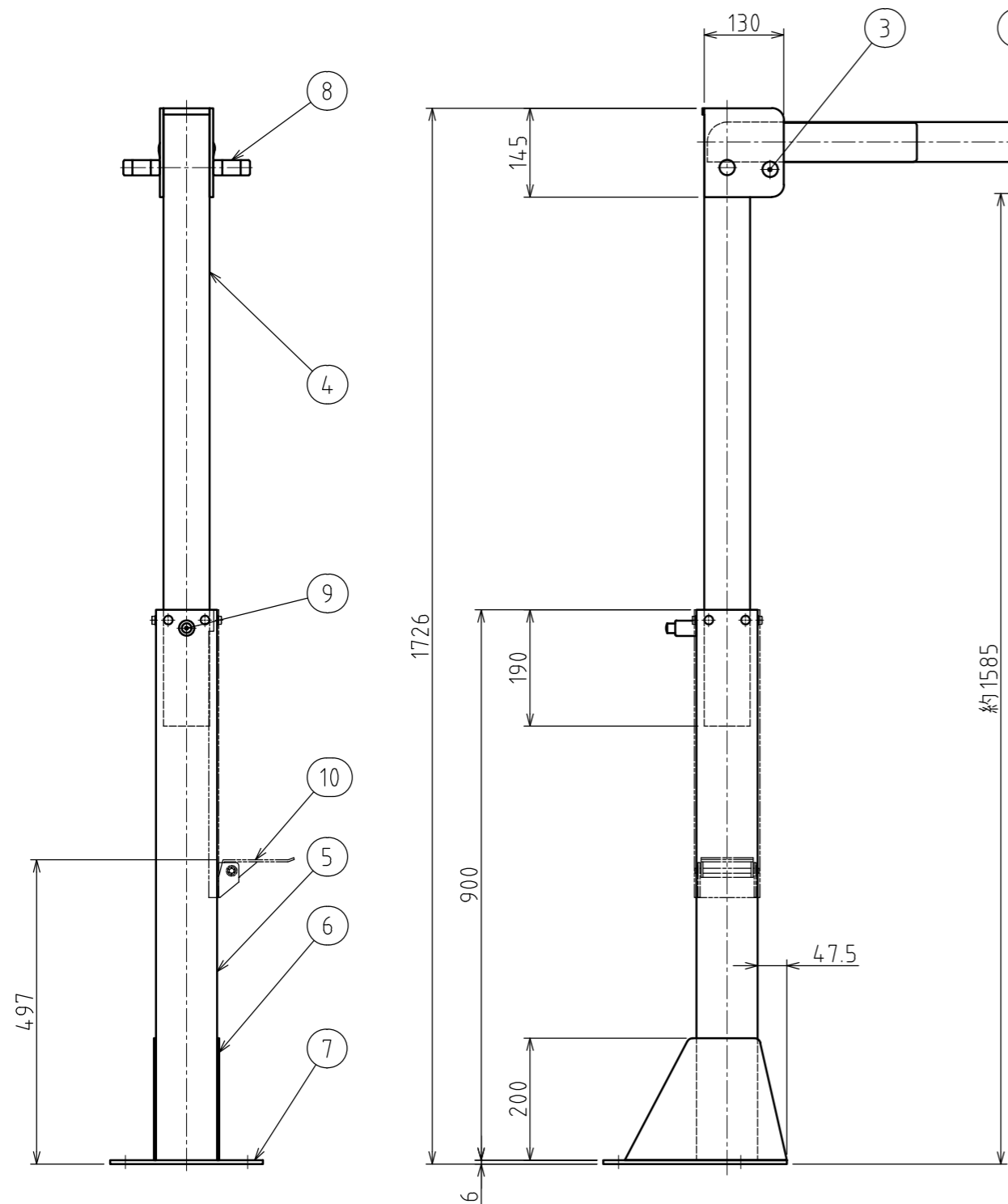
10	D型金具用ステップ(オプション品)	SS400	左右取付可能(焼付塗装)
9	ストッパー	SGDB	φ15.7(クロムメッキ)
8	握り棒	SGDB	φ25(クロムメッキ)
7	床ベース板	SS400	t6.0(焼付塗装)
6	支柱補強板	SS400	t3.2(焼付塗装)
5	支柱②	STKR400	□-100×100×3.2(焼付塗装)
4	支柱①	STKR400	□-75×75×2.3(クロムメッキ)
3	アーム受けピン	SGDB	φ25(クロムメッキ)
2	アーム	STKR400	□-65×45×3.2(クロムメッキ)
1	吊環	SGDB	φ12(クロムメッキ)

符号	名称	材質	備考
設計	製図	検図	担当
	承認		図番
	日吉	佐藤	
	2020/2/6	2020/2/6	
			E000063-02

工事名	D3-800床付金具			
	縮尺	2020/2/6		ORIRO
図名	1:10 (A3)			



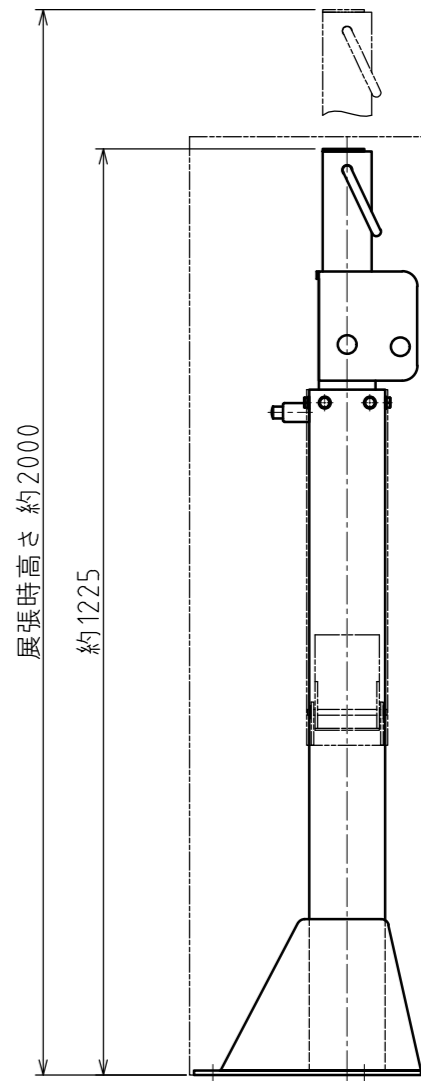
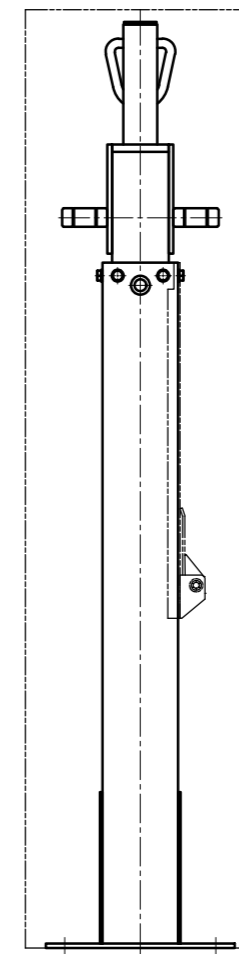
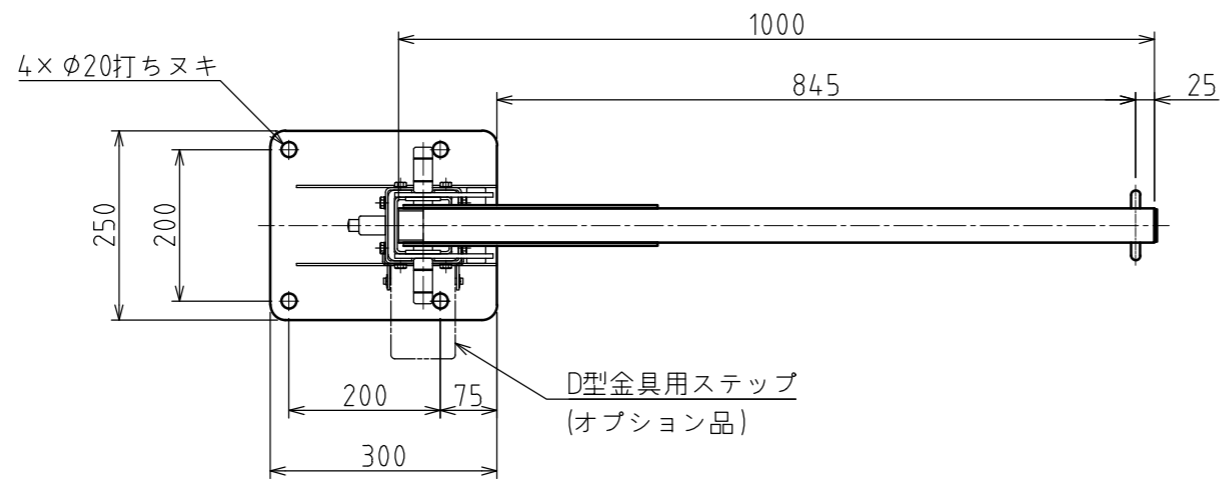
格納状態図



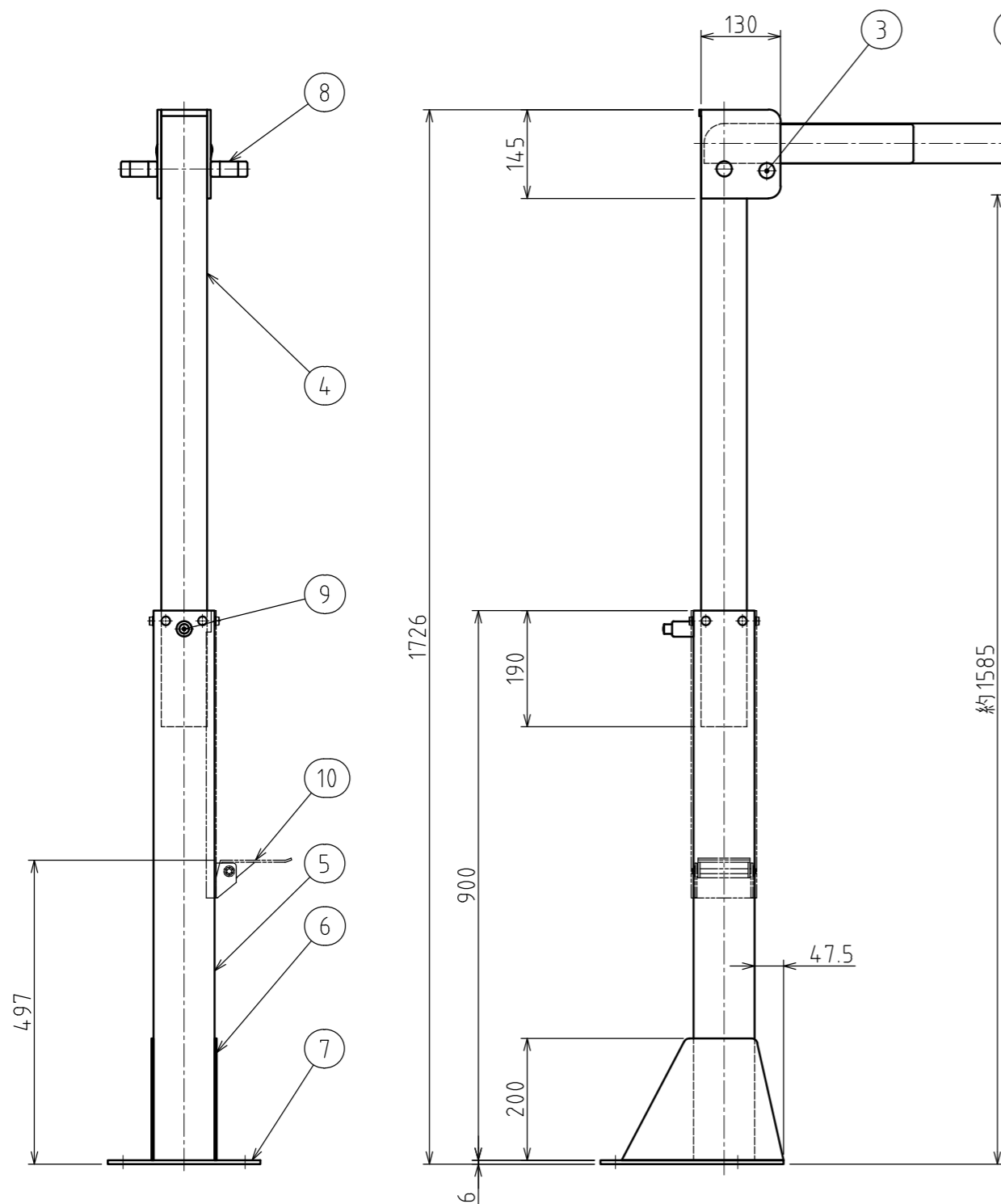
10	D型金具用ステップ(オプション品)	SS400	左右取付可能(焼付塗装)
9	ストッパー	SGDB	φ15.7(クロムメッキ)
8	握り棒	SGDB	φ25(クロムメッキ)
7	床ベース板	SS400	t6.0(焼付塗装)
6	支柱補強板	SS400	t3.2(焼付塗装)
5	支柱②	STKR400	□-100×100×3.2(焼付塗装)
4	支柱①	STKR400	□-75×75×2.3(クロムメッキ)
3	アーム受けピン	SGDB	φ25(クロムメッキ)
2	アーム	STKR400	□-65×45×3.2(クロムメッキ)
1	吊環	SGDB	φ12(クロムメッキ)

符号	名称	材質	備考
設計	製図	検図	担当
	承認		図番
	日吉	佐藤	
	2020/2/6	2020/2/6	
			E000064-02

工事名	D3-900床付金具			
	縮尺	2020/2/6		ORIRO
図名	1:10 (A3)			



格納状態図



10	D型金具用ステップ(オプション品)	SS400	左右取付可能(焼付塗装)
9	ストッパー	SGDB	φ15.7(クロムメッキ)
8	握り棒	SGDB	φ25(クロムメッキ)
7	床ベース板	SS400	t6.0(焼付塗装)
6	支柱補強板	SS400	t3.2(焼付塗装)
5	支柱②	STKR400	□-100×100×3.2(焼付塗装)
4	支柱①	STKR400	□-75×75×3.2(クロムメッキ)
3	アーム受けピン	SGDB	φ25(クロムメッキ)
2	アーム	STKR400	□-65×45×3.2(クロムメッキ)
1	吊環	SGDB	φ12(クロムメッキ)

符号	名称	材質	備考
設計	製図	検図	担当
	承認		図番

	日吉	佐藤			E000065-02
	2020/2/6	2020/2/6			

工事名	D3-1000床付金具				
	縮尺	2020/2/6			ORIRO
図名	1:10 (A3)				