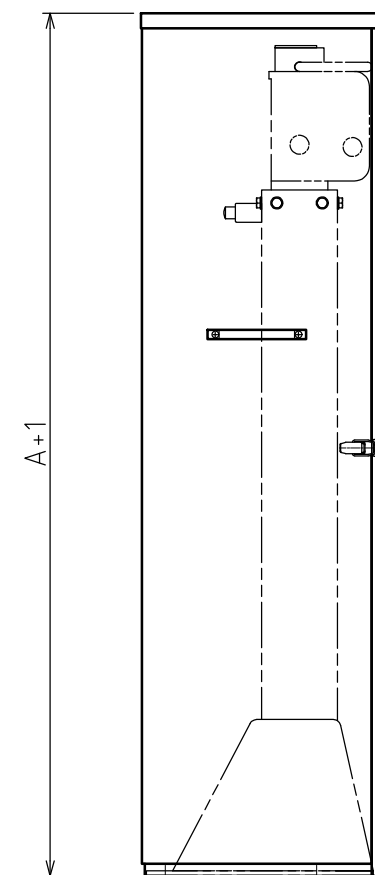
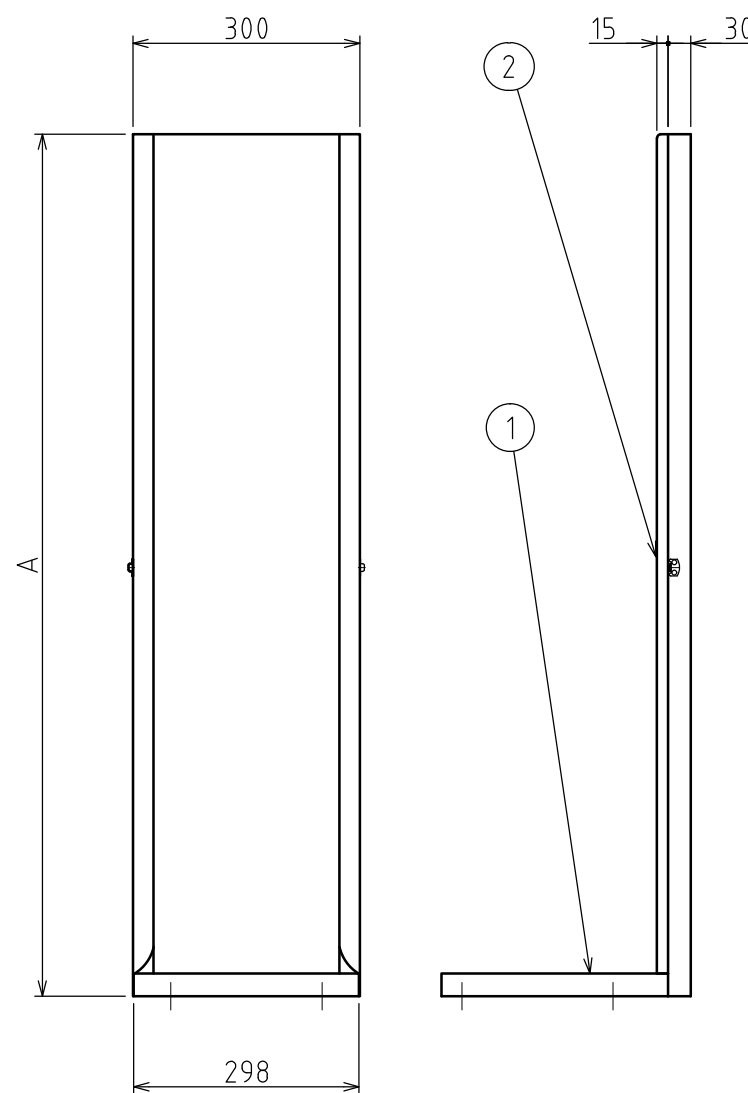
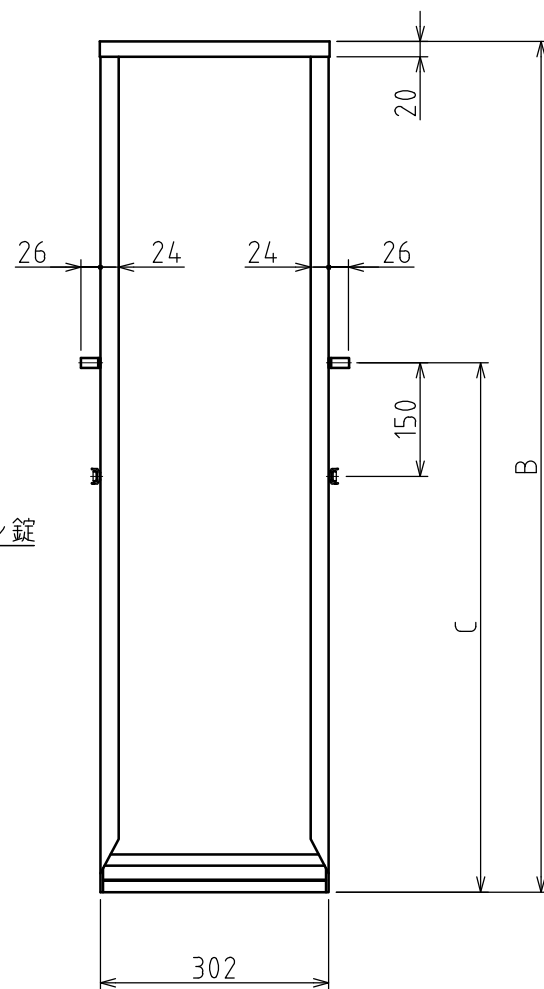
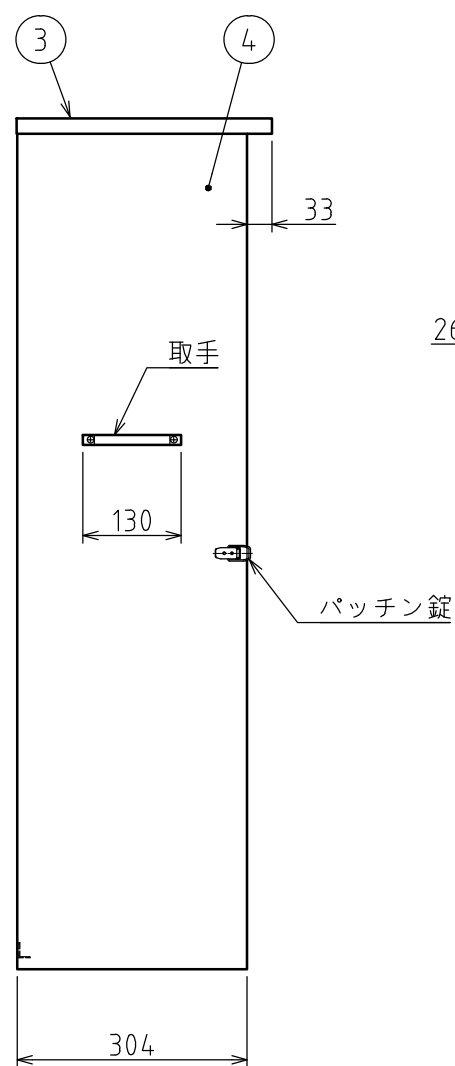
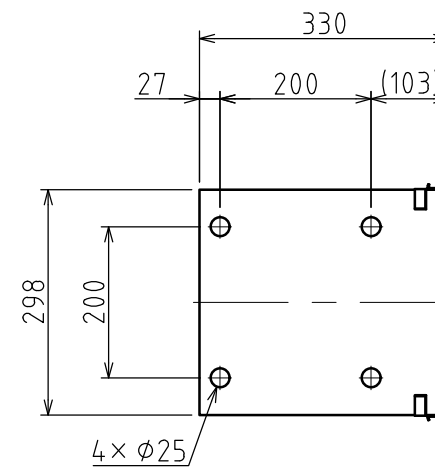
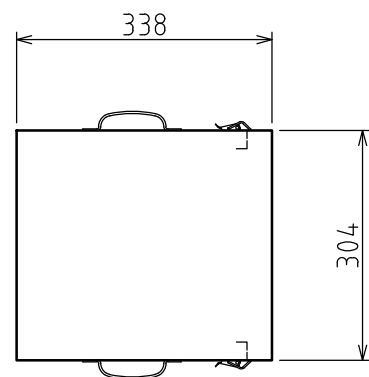


	D3-600~900	D3-1000
A	1140	1240
B	1125	1225
C	700	745



組合せ図
(本図はD3-600床付金具の収納状態を示す)

カバー

本体

No.	名称	使用部材	
		鉄(焼付塗装)	ステンレス(HL)
4	外 枠	†0.8	†1.0
3	上 蓋	†1.0	†1.0
2	背 板	†1.2	†1.0
1	底 板	†1.2	†1.0

工 事 名	設計	製図	検図	担当	承認	図 番		
		日吉 2018/ 6/21	佐藤 2018/ 6/21				E000060-02	
図 名	D3-金具屋外格納箱					縮 尺 1:10 (A3)	2018/ 6/21	ORIRO