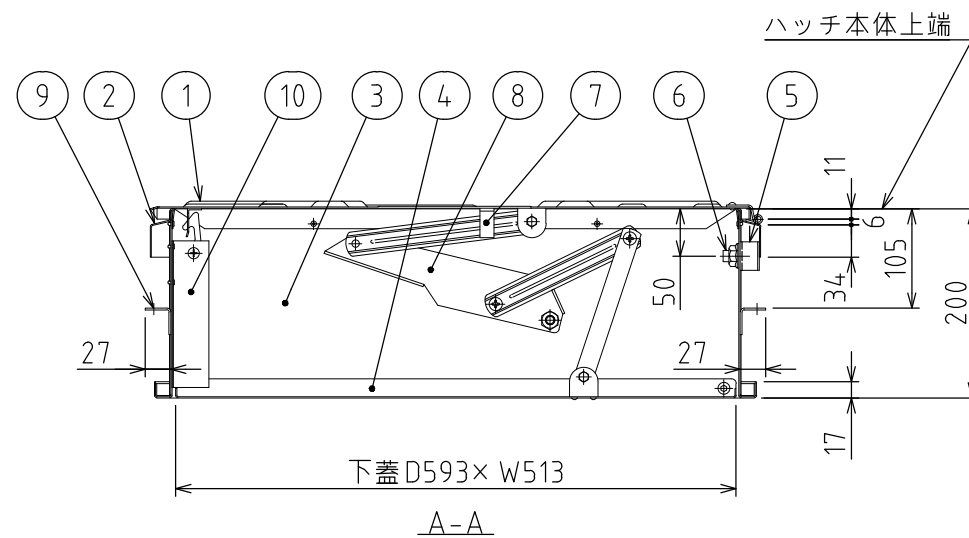
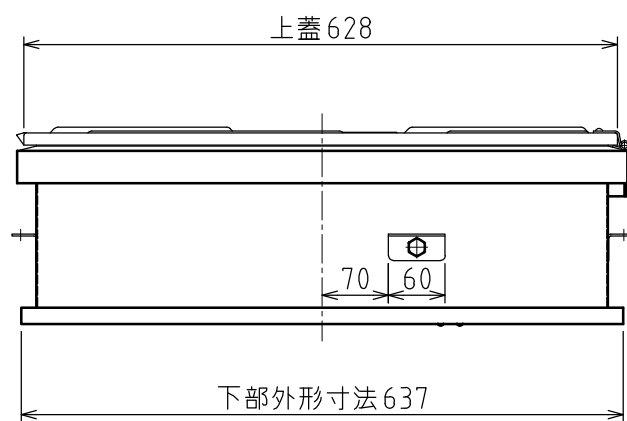


USD-NB8段はしご使用状態図
S=1:4.0



種類	はしご			
	段数	有効長	重量	適用高さ
USD-NB (は第26~1~1号)	5段	1360	7.5kg	1870 ≤ 適用高さ ≤ 2255
	6段	1700	8.3kg	2210 ≤ 適用高さ ≤ 2595
	7段	2040	9.1kg	2550 ≤ 適用高さ ≤ 2935
	8段	2380	10.1kg	2890 ≤ 適用高さ ≤ 3275
	9段	2720	11.8kg	3230 ≤ 適用高さ ≤ 3615
	10段	3060	12.7kg	3570 ≤ 適用高さ ≤ 3955
	11段	3400	13.6kg	3910 ≤ 適用高さ ≤ 4295
12段	3740	14.5kg	4250 ≤ 適用高さ ≤ 4635	

総重量		15.9kg	
10	チャイルドロック	SUS304(2B)	t1.5~t2.0
9	固定プレート	SUS304(2B)	t1.5
8	ステー装置	SUS304(2B)	t1.5~t2.0
7	手掛け棒	SUS304(2B)	FB-15×3
6	はしご吊りボルト	SUS304	M12
5	補強板	SUS304(2B)	t2.0
4	下蓋	SUS304(2B)	t1.2
3	本体	SUS304(2B)	t1.2
2	上ツバ	SUS304(2B)	t1.2
1	上蓋	SUS304(2B)	t1.5

設計	製図	検図	担当	承認	備考
	日吉	佐藤			図番
	2018/5/1	2018/5/1			E000023-01

全国避難設備工業会 認定番号:Hh-071

注) 避難口の開閉の向き及び設置位置について、各消防機関にご確認ください。

工事名	ハッチ 52NB				縮尺 1:8 (A3)	2018/5/1	ORIRO
	図名						