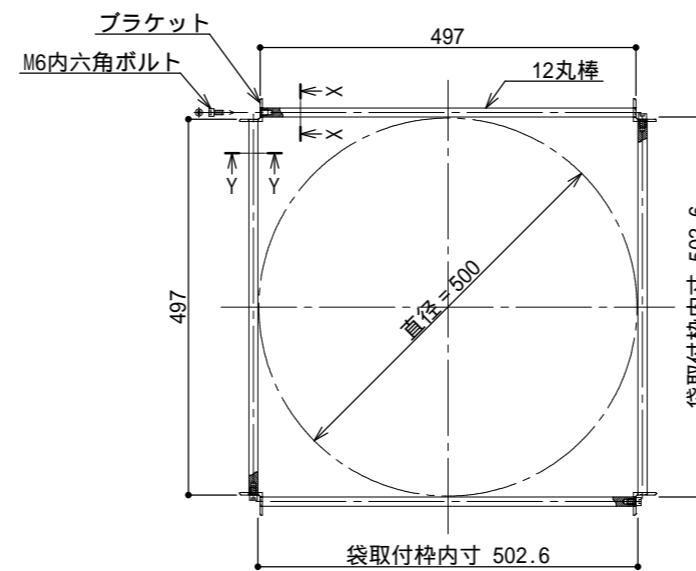
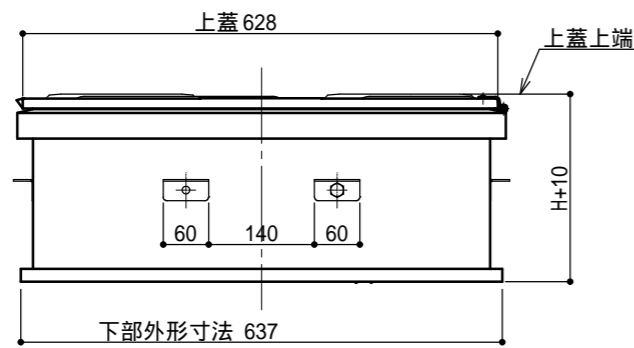
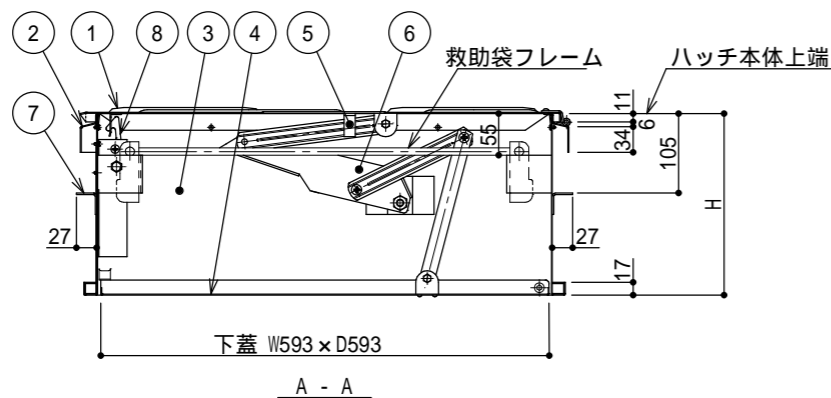


フレーム受け(S=1:5)

ブラケット(S=1:5)
(鉄製)



救助袋フレーム
(鉄製)



垂直式救助袋		
袋長(m)	ハッチ厚(H)	認定番号
~2.5	200	ふV-005号
~3.3	240	
~5.4	290	ふV-015号
~8.1	340	
~10	390	

符号	名称	材質	備考
	チャイルドロック	SUS304	t1.5~t2.0(2B)
	固定プレート	SUS304	t1.5(2B)
	ステー装置	SUS304	t1.5~t3.0(2B)
	手掛棒	SUS304	FB-15x3
	下蓋	SUS304	t1.2(2B)
	本体	SUS304	t1.2(2B)
	上ツバ	SUS304	t1.2(2B)
	上蓋	SUS304	t1.5(2B)

全国避難設備工業会 認定番号:Hf-006

注) 避難口の開閉の向き及び設置位置について、各消防機関にご確認ください。

工事名	縮尺				承認	備考
	設計	製図	検図	担当		
図名	66NB 袋ハッチ				'19年 2月 21日	ORI RO
	1 / 10 (A3)					

符号	名称	材質	備考
設計	製図	検図	担当
	日言	佐藤	
	19/2/21	19/2/25	
E000027-03			