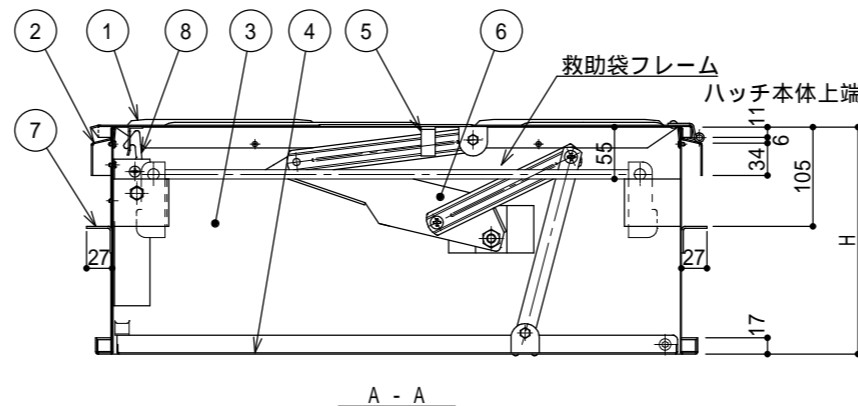
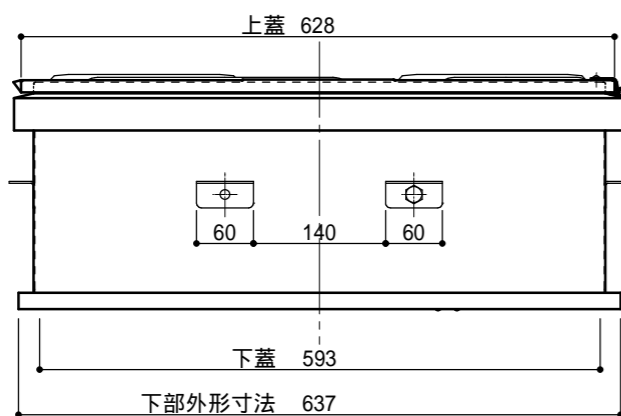


救助袋フレーム S=1:10 (鉄製)

ブラケット (鉄製)



垂直式救助袋		
袋長(m)	ハッチ厚(H)	認定番号
~2.5	200	ふV-005号
~3.3	240	
~5.4	290	ふV-015号
~8.1	340	
~10	390	

符号	名称	材質	備考
	チャイルドロック	SUS304	t1.5~t2.0(2B)
	固定プレート	SUS304	t1.5(2B)
	ステー装置	SUS304	t1.5~t3.0(2B)
	手掛け	SUS304	FB-15×3
	下蓋	SUS304	t1.2(2B)
	本体	SUS304	t1.2(2B)
	上ツバ	SUS304	t1.2(2B)
	上蓋	SUS304	t1.5(2B)

全国避難設備工業会 認定番号:Hf-006

注) 避難口の開閉の向き及び設置位置について、各消防機関にご確認ください。

工事名	設計				承認	図番
	製図	検図	担当	承認		
図名	日言	佐藤				E000027-02
	縮尺	1/8 (A3)	'18年 8月 28日			ORIRO