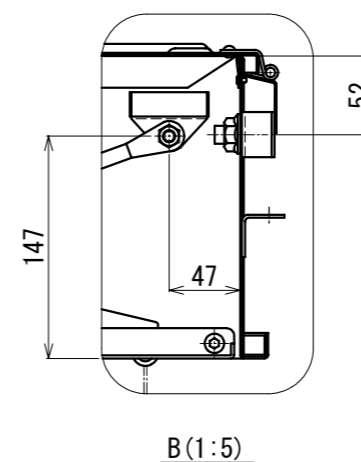
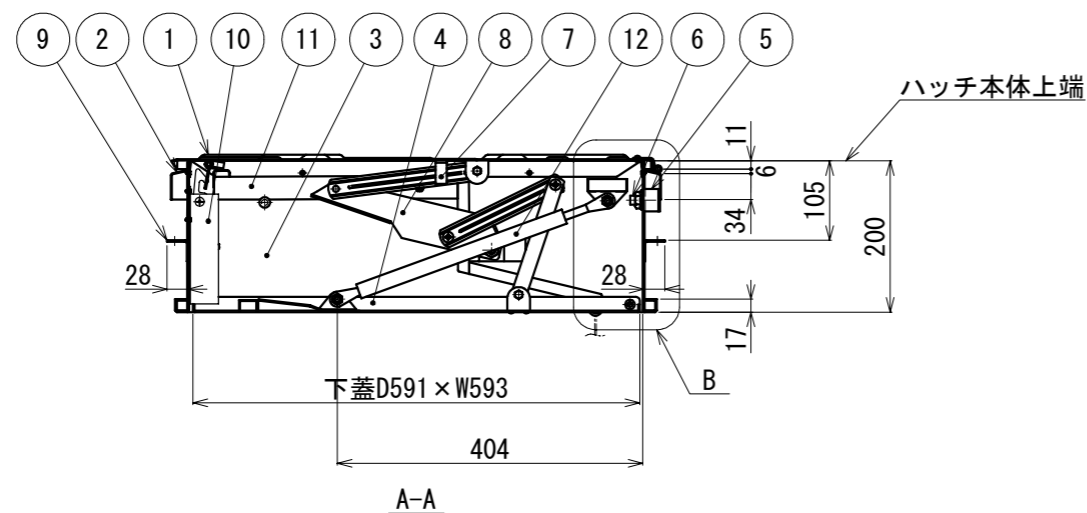
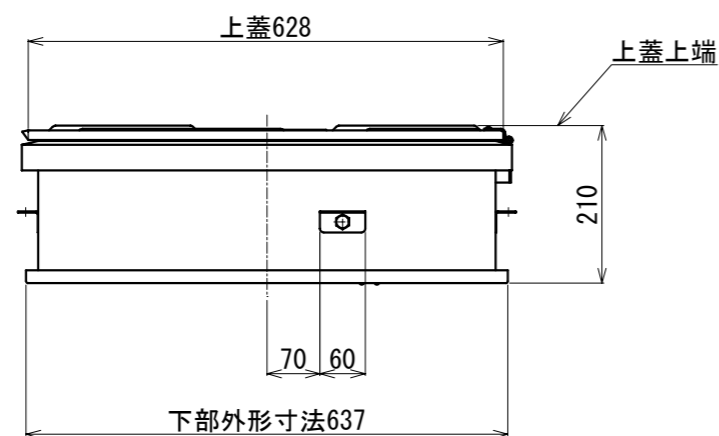


開放レバー



区分 種類	はしご			
	段数	有効長	重量	適用高さ
USD-NB (は第26~1~1号) (は第2020~1号)	5段	1360	7.6kg	1870 ≤ 適用高さ ≤ 2255
	6段	1700	8.4kg	2210 ≤ 適用高さ ≤ 2595
	7段	2040	9.2kg	2550 ≤ 適用高さ ≤ 2935
	8段	2380	10.1kg	2890 ≤ 適用高さ ≤ 3275
	9段	2720	11.8kg	3230 ≤ 適用高さ ≤ 3615
	10段	3060	12.8kg	3570 ≤ 適用高さ ≤ 3955
	11段	3400	13.7kg	3910 ≤ 適用高さ ≤ 4295
	12段	3740	14.5kg	4250 ≤ 適用高さ ≤ 4635

総重量		19.8kg	
12	ダンパー	SS	ストローク150
11	開放レバー	SUS304(2B)	t3.0~t4.0
10	チャイルドロック	SUS304(2B)	t1.5~t2.0
9	固定プレート	SUS304(2B)	t1.5
8	ステー装置	SUS304(2B)	t1.5~t3.0
7	手掛棒	SUS304(2B)	FB-15x3
6	はしご吊りボルト	SUS304	M12
5	補強板	SUS304(2B)	t2.0
4	下蓋	SUS304(2B)	t1.5
3	本体	SUS304(2B)	t1.2
2	上ツバ	SUS304(2B)	t1.2
1	上蓋	SUS304(2B)	t1.5
符号	名称	材質	備考
設計	製図	検図	担当
		承認	図番

全国避難設備工業会 認定番号:Hh-091

注) 避難口の開閉の向き及び設置位置について、各消防機関にご確認ください。

工事名					E000048-07
図名	66NB 上下操作開放レバータイプ				ORIRO
	商品コード: 66-JK				
縮尺		2021/3/29			
1:10 (A3)					