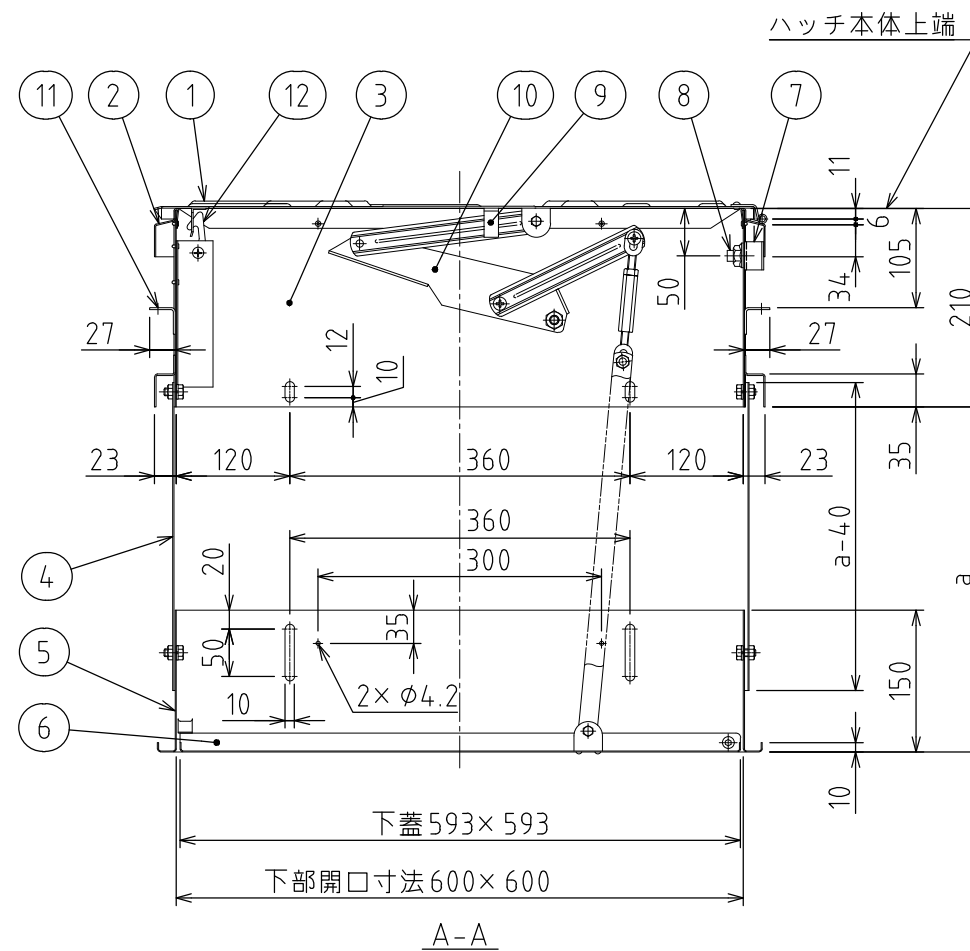
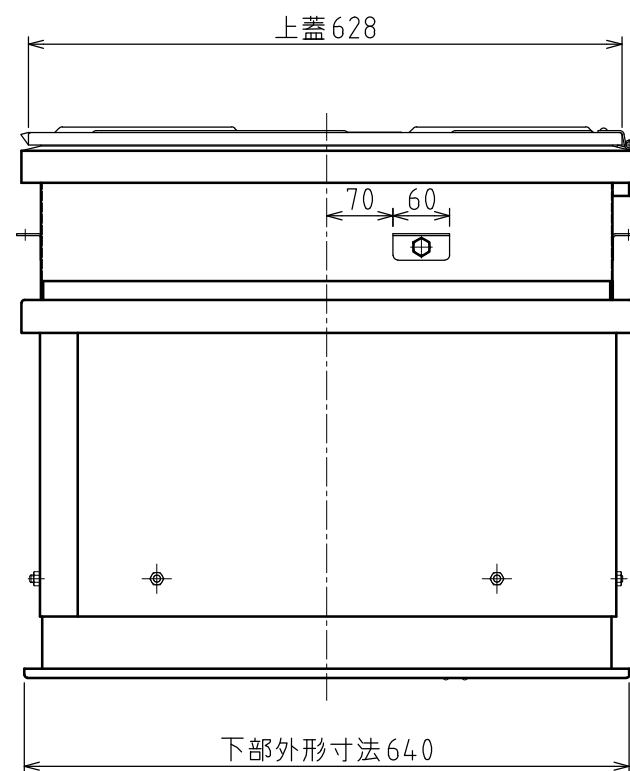


ジョイント部詳細図



12	チャイルドロック	SUS304(2B)	t1.5~t2.0
11	固定プレート	SUS304(2B)	t1.5
10	ステー装置	SUS304(2B)	t1.5~t2.0
9	手掛け棒	SUS304(2B)	FB-15×3
8	はしご吊りボルト	SUS304(2B)	M12
7	補強板	SUS304(2B)	t2.0
6	下蓋	SUS304(2B)	t1.2
5	本体下部枠	SUS304(2B)	t1.2
4	当て板	SUS304(2B)	t1.2
3	本体上部枠	SUS304(2B)	t1.2
2	上ツバ	SUS304(2B)	t1.2
1	上蓋	SUS304(2B)	t1.5

設計	製図	検図	担当	承認	備考
	日吉	佐藤			E000052
	2018/5/1	2018/5/1			
縮尺					
1:8 (A3)		2018/5/1		ORIRO	

全国避難設備工業会 認定番号:Hh-104

a寸法は190~1790までとする。

注) 避難口の開閉の向き及び設置位置について、各消防機関にご確認ください。

工事名					
図名	ハッチ66NB ジョイント				