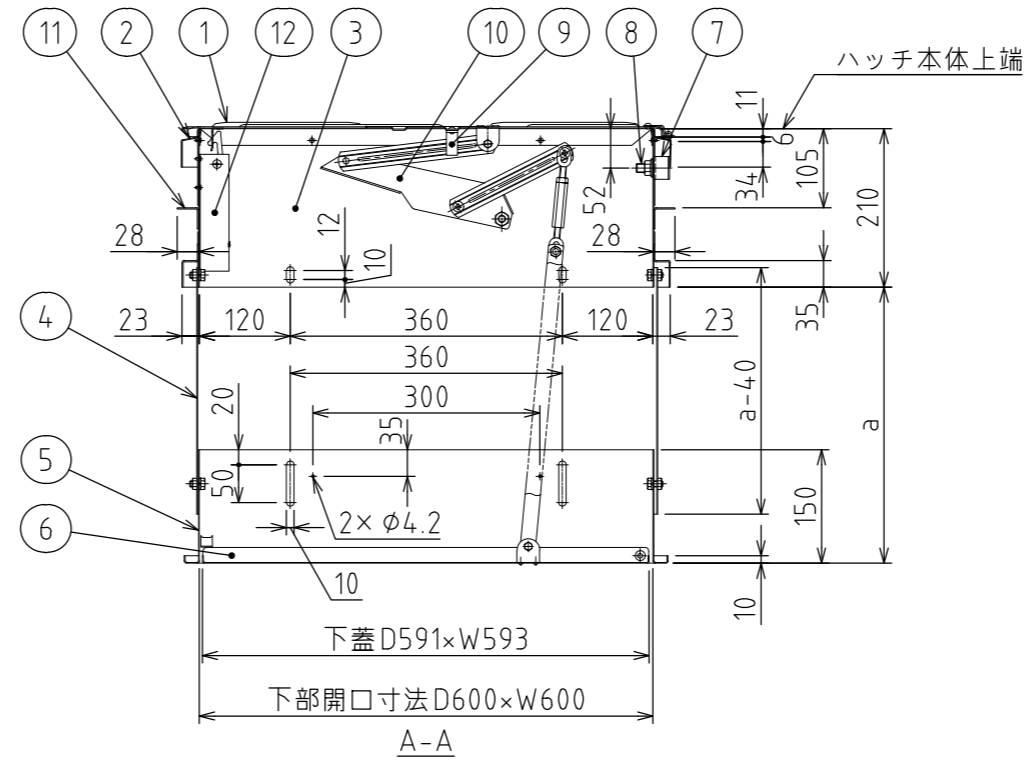
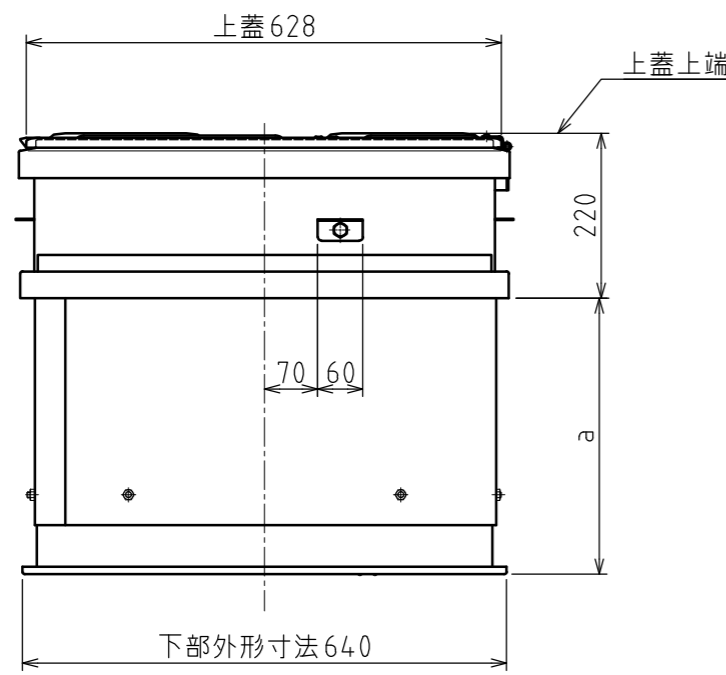


ジョイント部詳細図



※ 13段以上をご使用の場合は、ハッチの深さにご注意ください。

種類	区分	はしご			
		段数	有効長	重量	適用高さ
USD-NB (は第26~1~1号)	5段	1360	7.5kg	1870 ≤ 適用高さ ≤ 2255	
	6段	1700	8.3kg	2210 ≤ 適用高さ ≤ 2595	
	7段	2040	9.1kg	2550 ≤ 適用高さ ≤ 2935	
	8段	2380	10.1kg	2890 ≤ 適用高さ ≤ 3275	
	9段	2720	11.8kg	3230 ≤ 適用高さ ≤ 3615	
	10段	3060	12.7kg	3570 ≤ 適用高さ ≤ 3955	
USD-NB (は第26~2~1号)	11段	3400	13.6kg	3910 ≤ 適用高さ ≤ 4295	
	12段	3740	14.5kg	4250 ≤ 適用高さ ≤ 4635	
	13段	4080	17.3kg	4590 ≤ 適用高さ ≤ 4975	
	14段	4420	18.2kg	4930 ≤ 適用高さ ≤ 5315	
	15段	4760	19.1kg	5270 ≤ 適用高さ ≤ 5655	
	16段	5100	20.1kg	5610 ≤ 適用高さ ≤ 5995	

12	チャイルドロック	SUS304(2B)	t1.5~t2.0
11	固定プレート	SUS304(2B)	t1.5
10	ステー装置	SUS304(2B)	t1.5~t2.0
9	手掛棒	SUS304(2B)	FB-15×3
8	はしご吊りボルト	SUS304	M12
7	補強板	SUS304(2B)	t2.0
6	下蓋	SUS304(2B)	t1.2
5	本体下部枠	SUS304(2B)	t1.2
4	当て板	SUS304(2B)	t1.2
3	本体上部枠	SUS304(2B)	t1.2
2	上ツバ	SUS304(2B)	t1.2
1	上蓋	SUS304(2B)	t1.5

全国避難設備工業会 認定番号:Hh-104

a寸法は190~1790までとする。

注) 避難口の開閉の向き及び設置位置について、各消防機関にご確認ください。

工事名	ハッチ 66NB ジョイント				
	縮尺	2019/11/5			E000052-03
図名	1:10 (A3)	2019/11/5			
	設計	製図	検図	担当	承認
	日吉	佐藤			
	2019/11/5	2020/2/18			