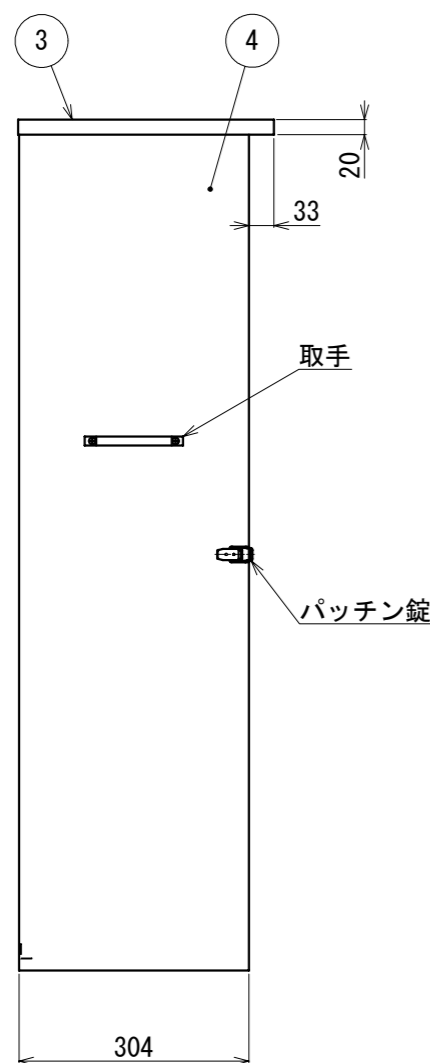
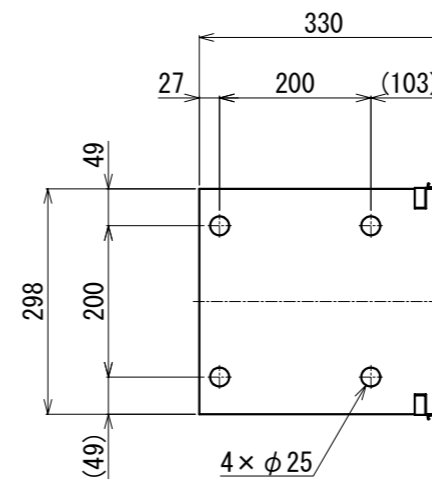
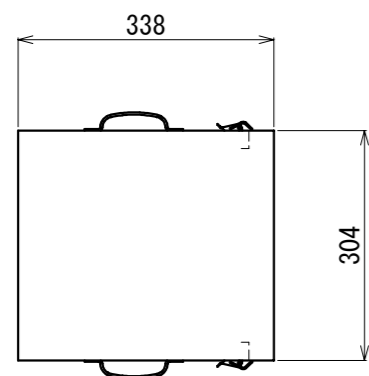
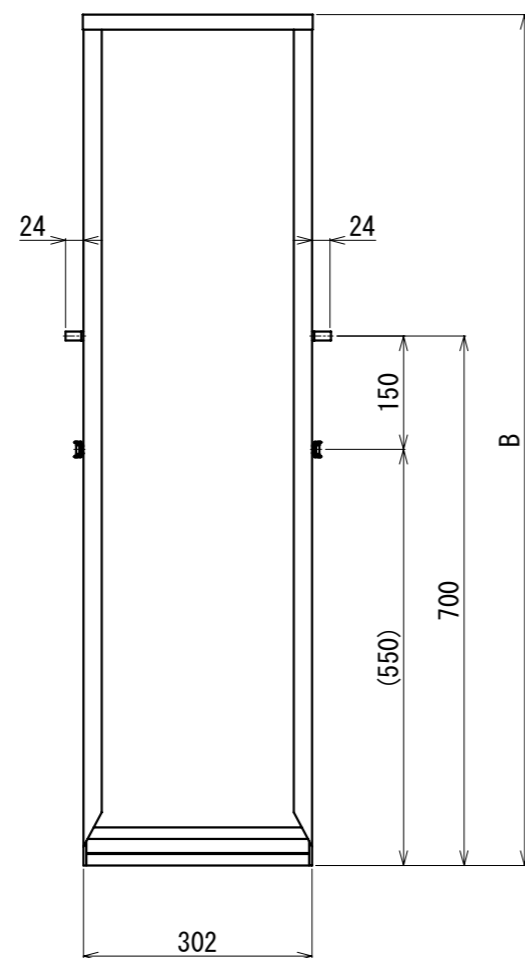


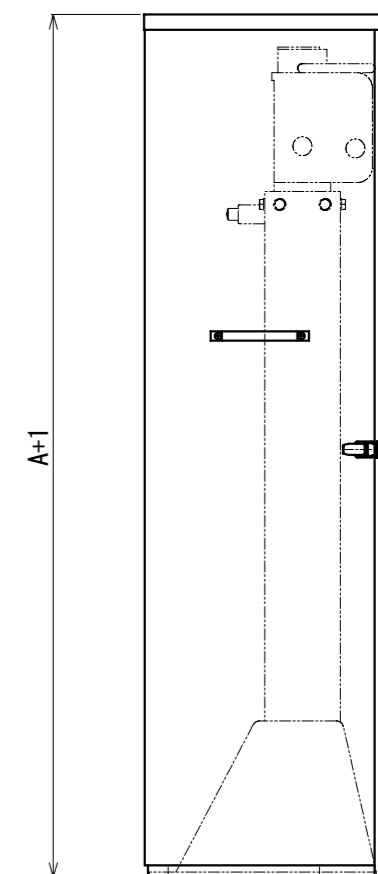
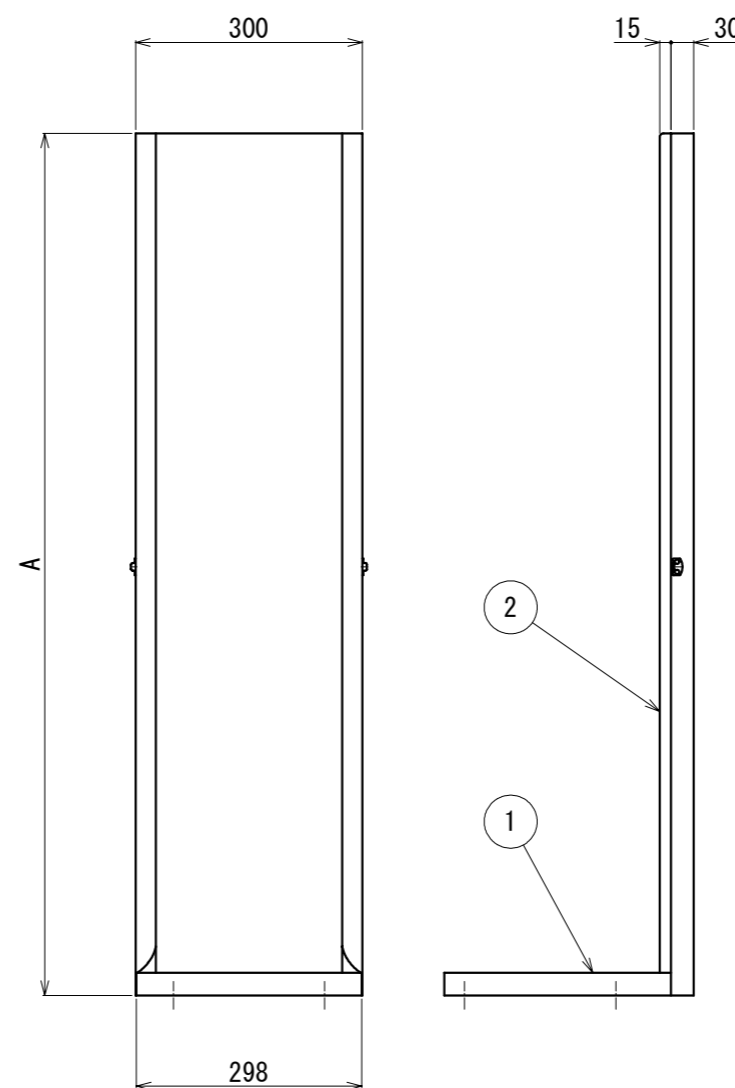
	D3-600~900	D3-1000
A	1140	1240
B	1125	1225



カバー
(取外し部)



本体
(固定部)



組合せ図
(本図はD3-600床付金具の収納状態を示す)

4	外 枠	t0.8	t0.8
3	上 蓋	t1.0	t1.0
2	背 板	t1.0	t1.0
1	底 板	t1.0	t1.0
符号	名 称	鉄製 (焼付塗装)	ステンレス製 (HL)
		使用部材	

工事名						図 番		
						E000060-05		
図 名	D3-金具屋外用格納箱 床付					縮 尺	2021/8/3	ORIRO

設計	製図	検図	担当	承認	図 番
	日吉	島田			E000060-05
	/ / '21/ 8/ 3	/ / '21/ 8/ 5	/ /	/ /	