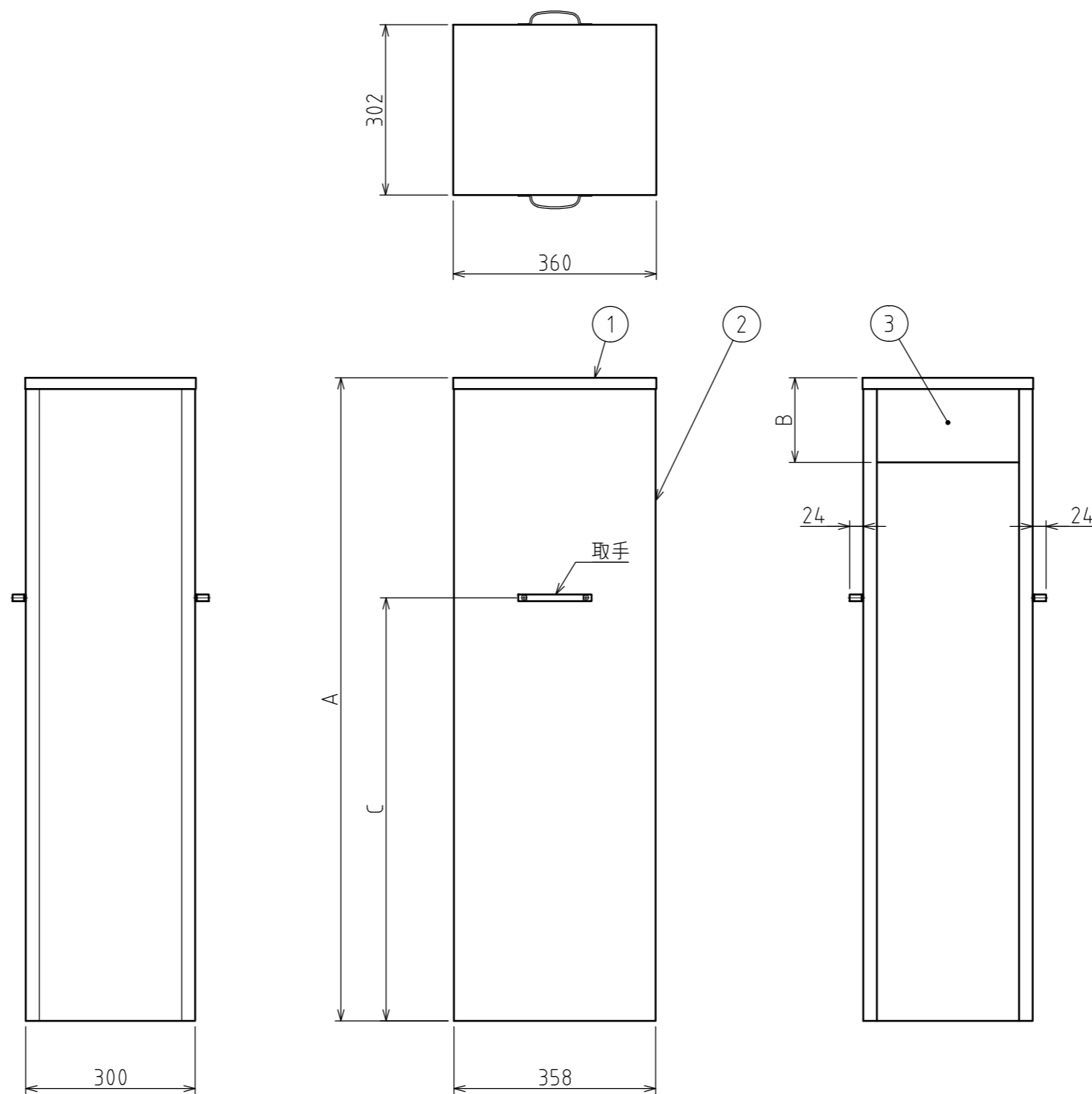


	D2・D3-600~900	D2・D3-1000
A	1140	1240
B	150	220
C	750	780



※ 金具設置場所にて各部材を組み立てとする

工 事 名					3	背板	鉄	t1.0(塩ビ鋼板)		
					2	本体枠	鉄	t1.0(塩ビ鋼板)		
図 名	D2・D3-金具室内用格納箱				1	上蓋	鉄	t1.0(塩ビ鋼板)		
					符号	名称	材質	備考		
					設計	製図	検図	担当	承認	図 番
						日吉	佐藤			E000079-01
						2020/3/16	2020/3/16			
					縮 尺					
					1:10 (A3)		2020/3/16		<b>ORIRO</b>	