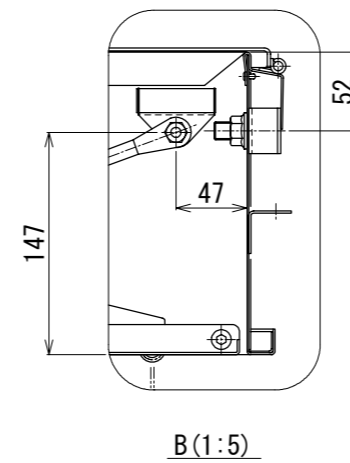
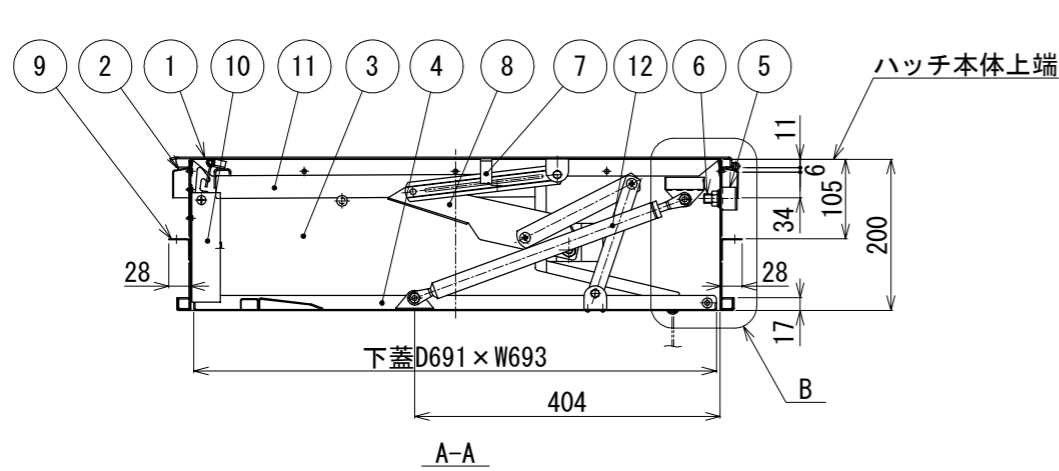
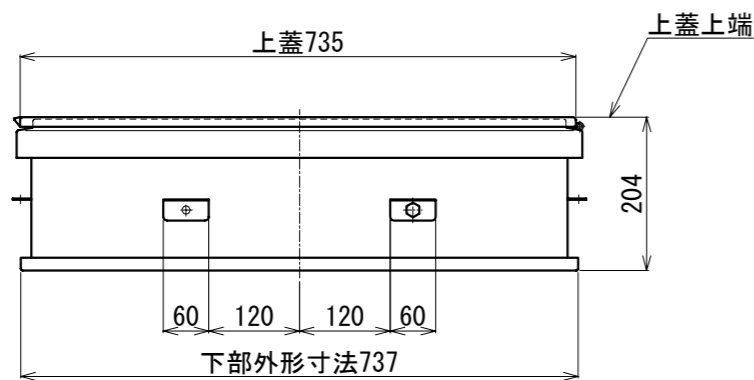


開放レバー



| 種類                                   | 区分  | はしご  |        |                    |      |
|--------------------------------------|-----|------|--------|--------------------|------|
|                                      |     | 段数   | 有効長    | 重量                 | 適用高さ |
| USD-NB<br>(は第26~1~1号)<br>(は第2020~1号) | 5段  | 1360 | 7.6kg  | 1870 ≤ 適用高さ ≤ 2255 |      |
|                                      | 6段  | 1700 | 8.4kg  | 2210 ≤ 適用高さ ≤ 2595 |      |
|                                      | 7段  | 2040 | 9.2kg  | 2550 ≤ 適用高さ ≤ 2935 |      |
|                                      | 8段  | 2380 | 10.1kg | 2890 ≤ 適用高さ ≤ 3275 |      |
|                                      | 9段  | 2720 | 11.8kg | 3230 ≤ 適用高さ ≤ 3615 |      |
|                                      | 10段 | 3060 | 12.8kg | 3570 ≤ 適用高さ ≤ 3955 |      |
|                                      | 11段 | 3400 | 13.7kg | 3910 ≤ 適用高さ ≤ 4295 |      |
| USD-NB<br>(は第26~2~1号)<br>(は第2020~2号) | 12段 | 3740 | 14.5kg | 4250 ≤ 適用高さ ≤ 4635 |      |
|                                      | 13段 | 4080 | 17.5kg | 4590 ≤ 適用高さ ≤ 4975 |      |
|                                      | 14段 | 4420 | 18.3kg | 4930 ≤ 適用高さ ≤ 5315 |      |
|                                      | 15段 | 4760 | 19.1kg | 5270 ≤ 適用高さ ≤ 5655 |      |
|                                      | 16段 | 5100 | 20.1kg | 5610 ≤ 適用高さ ≤ 5995 |      |

| 総重量 |               | 26.4kg        |           |
|-----|---------------|---------------|-----------|
| 12  | ダンパー          | SS            | ストローク150  |
| 11  | 開放レバー         | SUS304 (2B)   | t3.0~t4.0 |
| 10  | チャイルドロック      | SUS304 (2B)   | t1.5~t2.0 |
| 9   | 固定プレート        | SUS304 (2B)   | t1.5      |
| 8   | ステー装置         | SUS304 (2B)   | t1.5~t3.0 |
| 7   | 手掛棒           | SUS304 (2B)   | FB-15x3   |
| 6   | はしご吊りボルト      | SUS304        | M12       |
| 5   | 補強板           | SUS304 (2B)   | t2.0      |
| 4   | 下蓋            | SUS304 (2B)   | t1.5      |
| 3   | 本体            | SUS304 (2B)   | t1.2      |
| 2   | 上ツバ           | SUS304 (2B)   | t1.2      |
| 1   | 上蓋            | SUS304 (2B)   | t2.0      |
| 符号  | 名称            | 材質            | 備考        |
| 設計  | 製図            | 検図            | 担当        |
|     | 日吉            | 佐藤            |           |
|     | / / '22/ 1/12 | / / '22/ 1/12 | / /       |

全国避難設備工業会 認定番号:Hh-091

注) 避難口の開閉の向き及び設置位置について、各消防機関にご確認ください。

|     |                   |           |           |            |
|-----|-------------------|-----------|-----------|------------|
| 工事名 |                   |           |           |            |
|     |                   |           |           |            |
| 図名  | 77NB 上下操作開放レバータイプ |           | 縮尺        |            |
|     | 商品コード: 77-JK      |           | 1:10 (A3) |            |
|     |                   | 2022/1/12 |           | ORIRO      |
|     |                   |           |           |            |
|     |                   |           |           | E000091-04 |