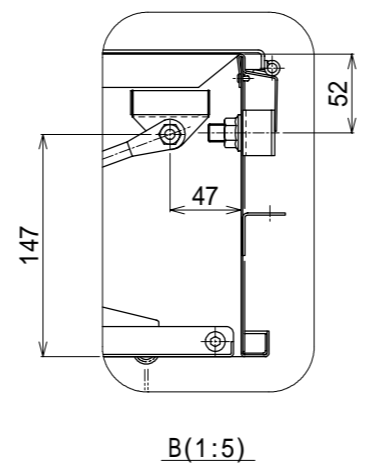
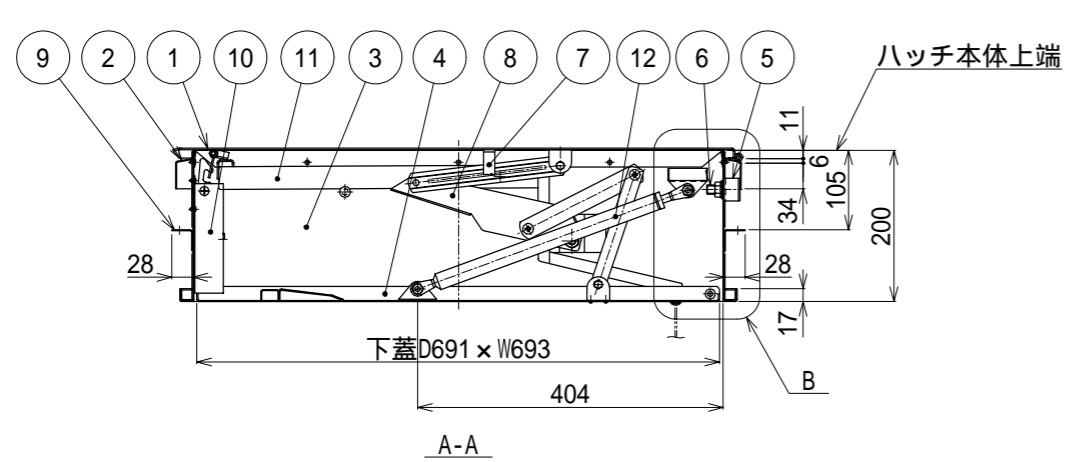
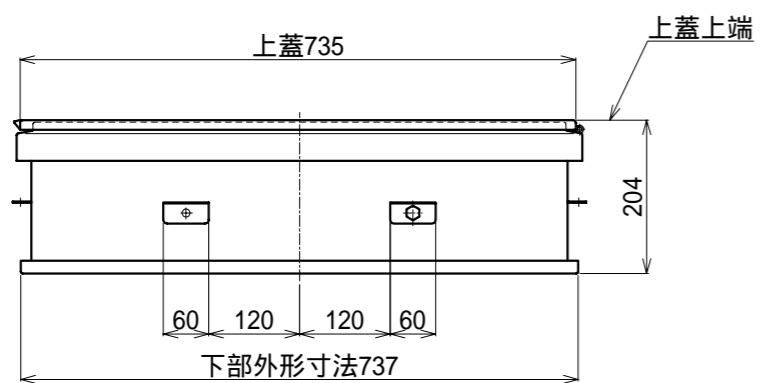


開放レバー



種類	区分	はしご			
		段数	有効長	重量	適用高さ
USD-NB (は第26~1~1号) (は第2020~1号)	5段	1360	7.6kg	1870	適用高さ 2255
	6段	1700	8.4kg	2210	適用高さ 2595
	7段	2040	9.2kg	2550	適用高さ 2935
	8段	2380	10.1kg	2890	適用高さ 3275
	9段	2720	11.8kg	3230	適用高さ 3615
	10段	3060	12.8kg	3570	適用高さ 3955
	11段	3400	13.7kg	3910	適用高さ 4295
USD-NB (は第26~2~1号) (は第2020~2号)	12段	3740	14.5kg	4250	適用高さ 4635
	13段	4080	17.5kg	4590	適用高さ 4975
	14段	4420	18.3kg	4930	適用高さ 5315
	15段	4760	19.1kg	5270	適用高さ 5655
	16段	5100	20.1kg	5610	適用高さ 5995

総重量		26.4kg	
12	ダンパー	SS	ストローク150
11	開放レバー	SUS304(2B)	t3.0~t4.0
10	チャイルドロック	SUS304(2B)	t1.5~t2.0
9	固定プレート	SUS304(2B)	t1.5
8	ステー装置	SUS304(2B)	t1.5~t3.0
7	手掛棒	SUS304(2B)	FB-15 x 3
6	はしご吊りボルト	SUS304	M12
5	補強板	SUS304(2B)	t2.0
4	下蓋	SUS304(2B)	t1.5
3	本体	SUS304(2B)	t1.2
2	上ツバ	SUS304(2B)	t1.2
1	上蓋	SUS304(2B)	t2.0
符号	名称	材質	備考
設計	製図	検図	担当
		承認	図番

全国避難設備工業会 認定番号:Hh-091

注) 避難口の開閉の向き及び設置位置について、各消防機関にご確認ください。

工事名					E000091-05
	前島	島田			
図名	77NB 上下操作開放レバータイプ				ORIRO
	縮尺	1:10 (A3)	2024/8/20		
		商品コード: 77-JK			